

Distancia a un punto inaccesible (segunda parte).

Objetivos:

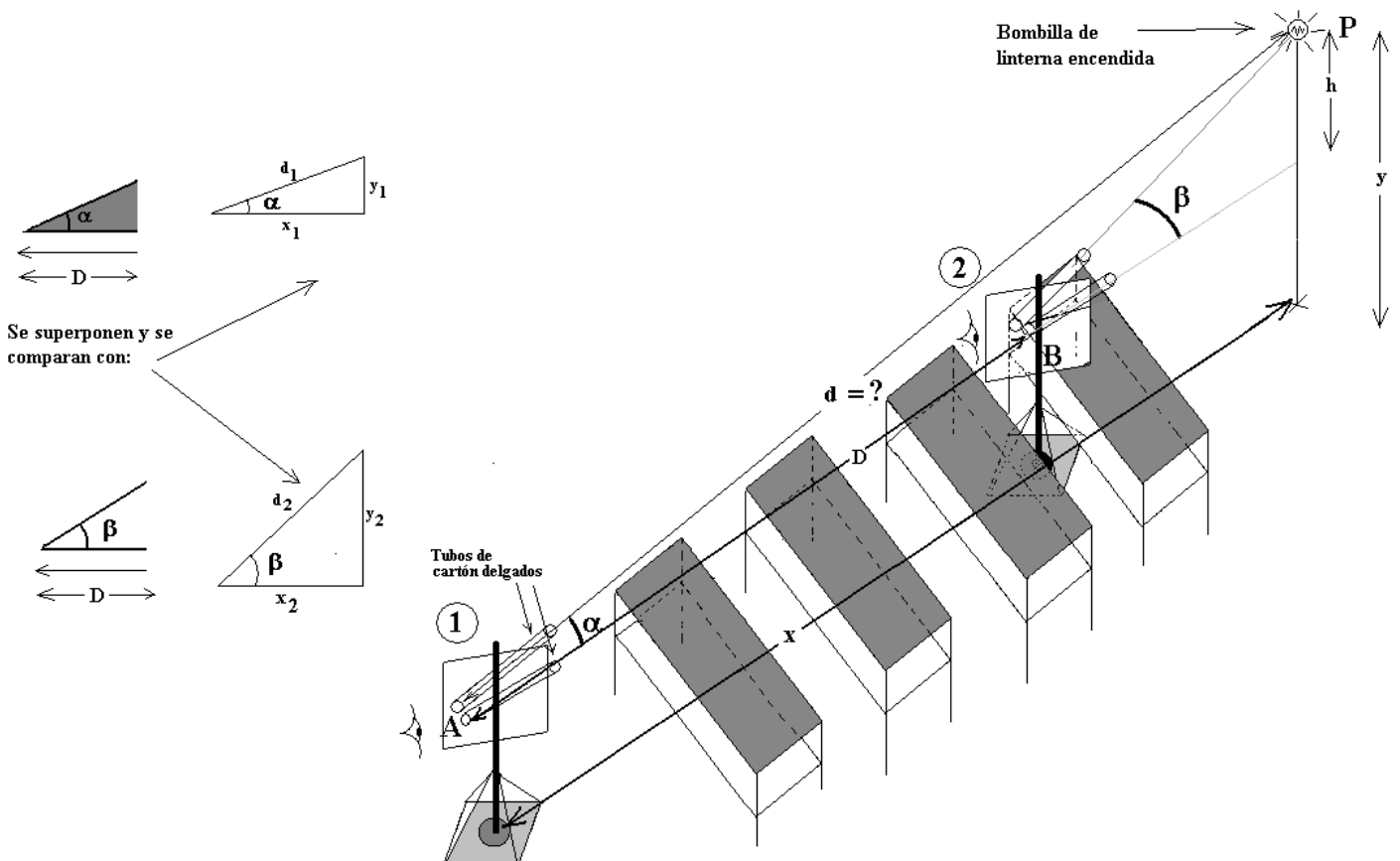
Repasar el primer gran teorema de la geometría clásica el teorema de Tales.

Indicar la importancia de los conceptos matemáticos en aplicaciones muy interesantes, como es conocer las distancias a cosas inaccesibles dentro de un determinado rango de error, como por ejemplo la cima de una montaña.

Materiales (preferentemente reciclados, en lo posible): tubos de bolígrafos huecos o bien tubos cilíndricos finos de papel; carrete de hilo, cinta métrica, cinta adhesiva, pila, bombilla de linterna, así como su soporte, cintas elásticas.

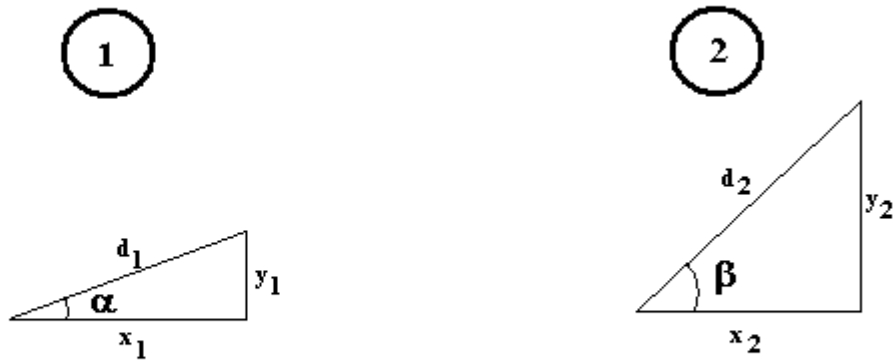
PROCEDIMIENTO:

A).- Se monta el esquema según la figura:

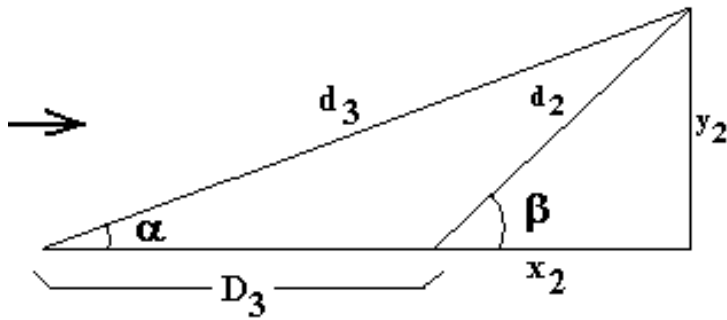


B).-

- 1.- Se sitúan los puntos A y B en sitios lo más alejados posible, a la misma altura y en fila con la bombilla encendida
- 2.- Se mide la distancia D según la figura, (que es la distancia entre A y B).
- 3.- Con cinta adhesiva se coloca una cuartilla sobre la el cuadrado de cartón rígido que esta sujeto a su estructura correspondiente.
- 4.- En las dos situaciones – según la figura – se marcan los ángulos α y β , lo mejor posible, y se retiran de allí.
- 5.- Se tienen que extraer los las cuartillas en las que están dibujados los ángulos α y β y se montan dos triángulos - rectángulos ambos – , según las figuras.



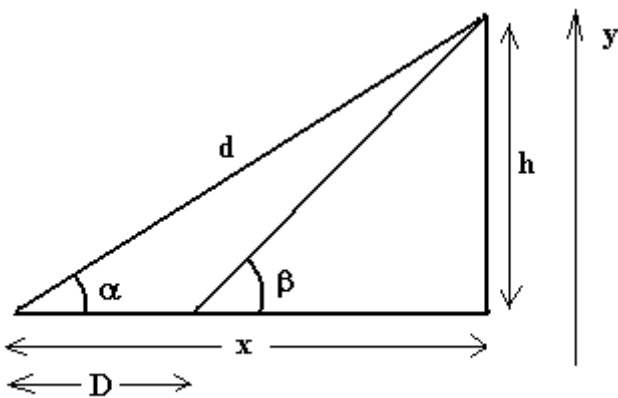
Una vez dibujados los triángulos rectángulos, se miden sus dimensiones con una regla nos dan (en cm) los valores: $x_1, x_2, y_1, y_2, d_1, y, d_2$



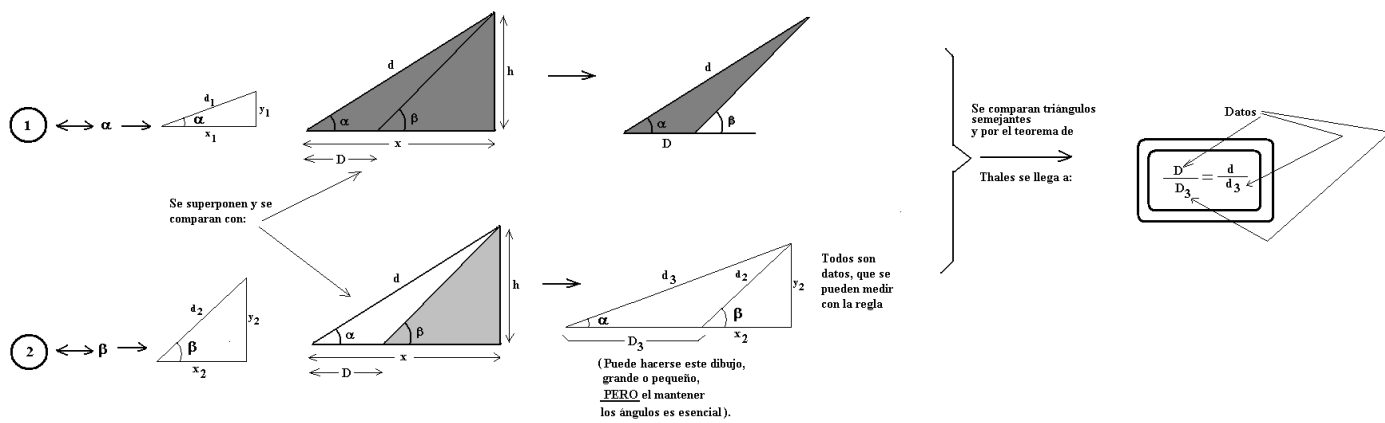
Todos son
datos, que se
pueden medir
con la regla

(Puede hacerse este dibujo,
grande o pequeño,
PERO el mantener
los ángulos es muy importante).

y se recuerda la primera figura y de la que extrae lo esencial:



Y se razona según las figuras anteriores:



Observaciones:

1.- Con un palo y atado en un extremo de este se ata un hilo y lo llevamos al punto en que se quiere medir la distancia y después con una cinta métrica se mide su longitud (que tomamos como valor exacto) y después hallamos el los errores absoluto y relativo.

2.- De manera similar podemos hallar la distancia al pico de una montaña y - en principio - se puede asociar el mismo error relativo que en el caso anterior.

3.- Las medidas serán tanto mas precisas cuanto mas largos y estrechos sean los tubos.

Las imágenes reales de la prácticas son las siguientes:

