

Centro de gravedad . Equilibrio.

Objetivos:

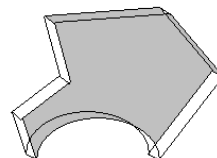
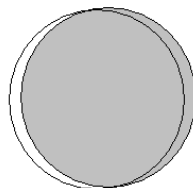
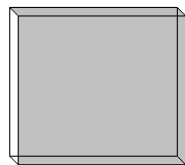
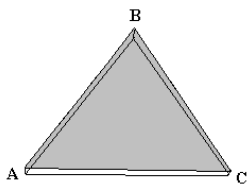
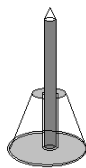
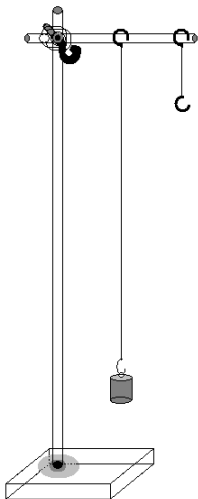
A).- Métodos para la obtención del centro de gravedad de los cuerpos.

B).- Comprobación del centro de gravedad por el mantenimiento del equilibrio.

- 1.- Para triángulos.
- 2.- Para figuras con simetría.
- 3.- Para figuras asimétricas.
- 4.- Equilibrio en sólidos.
- 5.- Algunos sistemas de interés.

Materiales.- Soportes metálicos, hilo, cartón, hilo, alambre, peso pequeño (o una piedra pequeña), lápiz (junto con un soporte vertical), arena .

Esquema.

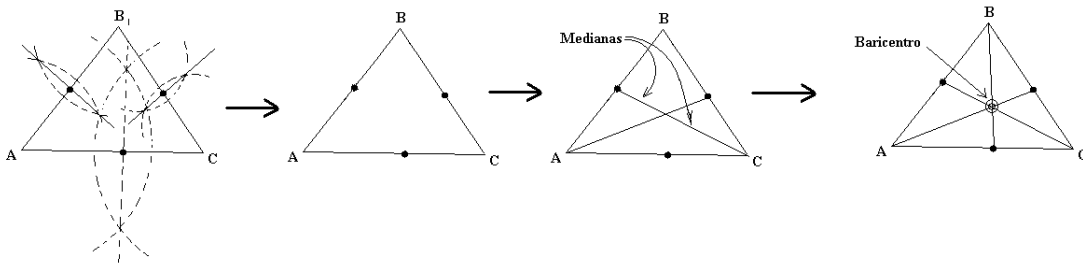


Procedimiento:

1.- Para hallar el centro de gravedad de cualquier triángulo, hay que buscar su baricentro, es decir:

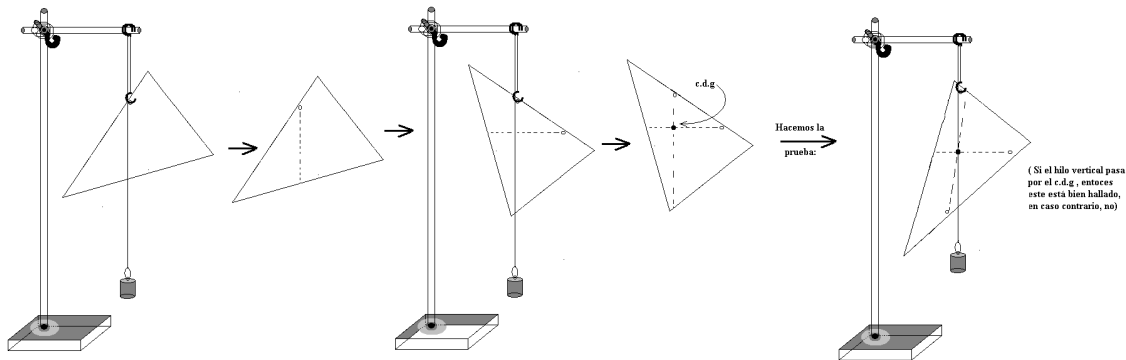
Este punto de corte de las dos rectas es el baricentro o centro de gravedad del triángulo: ABC.

- Se hallan las mediatrices de cada lado
- Se señalan los puntos de corte con sus lados respectivos.
- Se unen estos puntos señalados con el vértice opuesto (se llaman medianas).
- Se señala la intersección de las dos medianas.

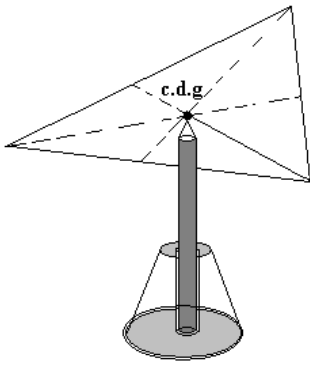


Observación: una manera alternativa de hallar el c.d.g. , es mediante una plomada; se suspende el triángulo desde un punto cualquiera, y se coloca una plomada coincidiendo con el punto de suspensión. A continuación se hace lo mismo, pero se suspende el triángulo desde otro punto distinto al anterior.

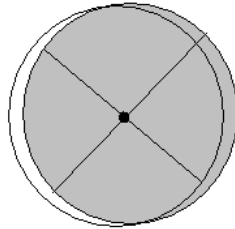
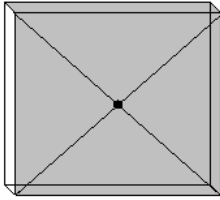
Todo ello según la figura:



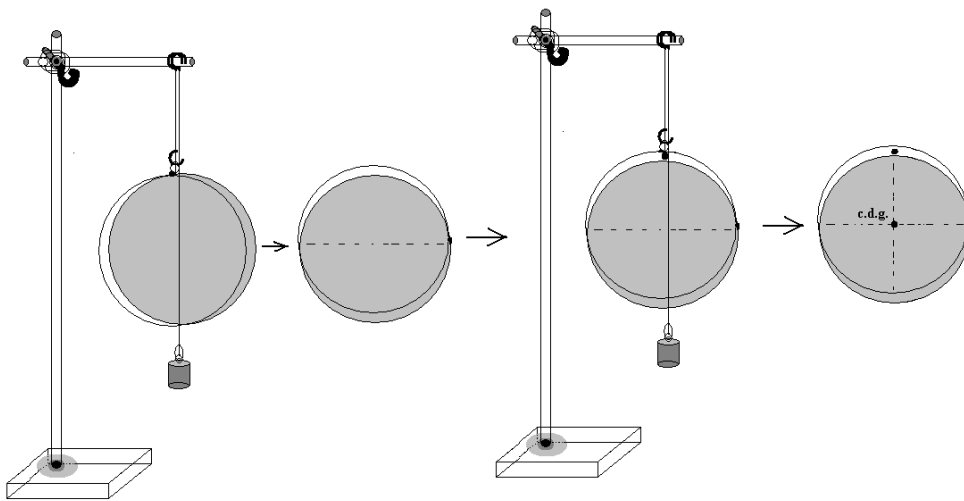
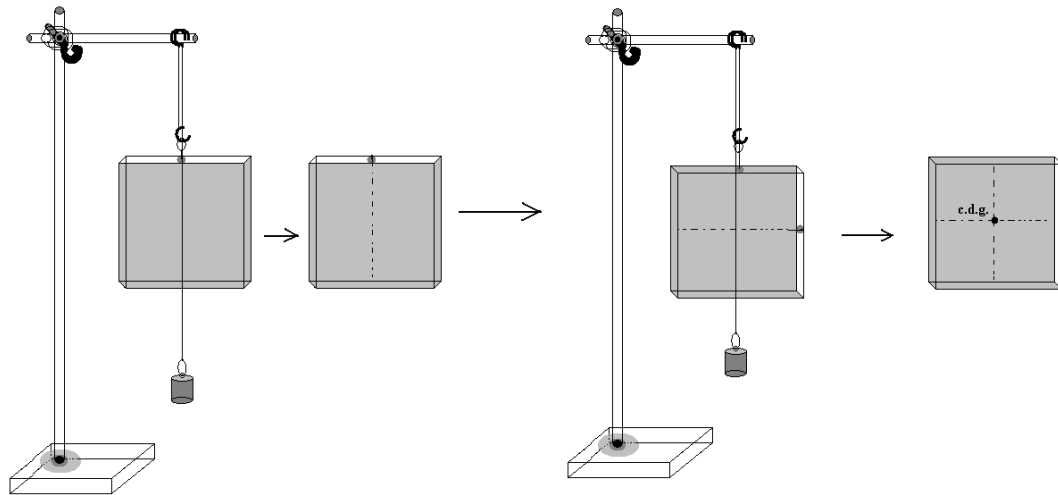
Una vez hecho lo anterior se “hace la prueba” apoyando el baricentro sobre la punta de un bolígrafo vertical; si el equilibrio se mantiene, el punto está bien realizado; de lo contrario esta mal.



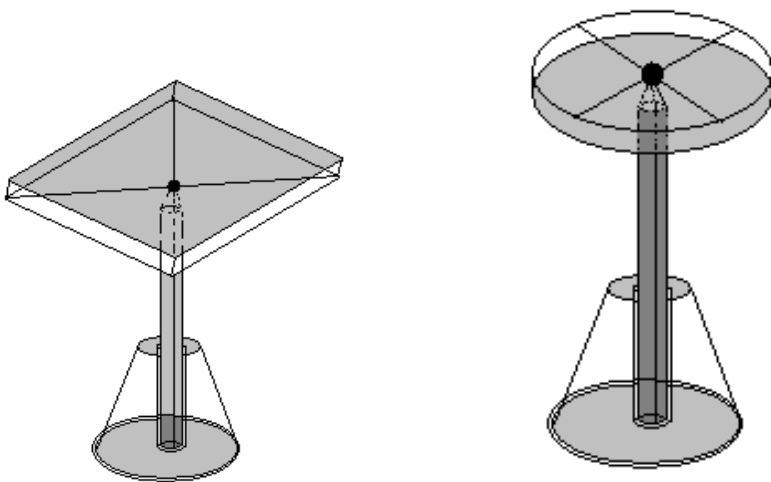
2.- Para las otras figuras regulares (con simetría) el centro de gravedad se determina dibujando los ejes de simetría de la figura, según:



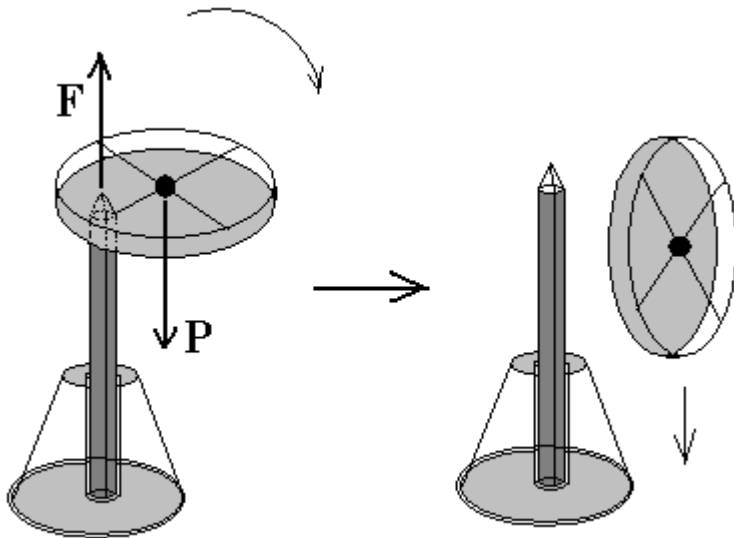
También determinamos el c.d.g con la plomada, según la figura:



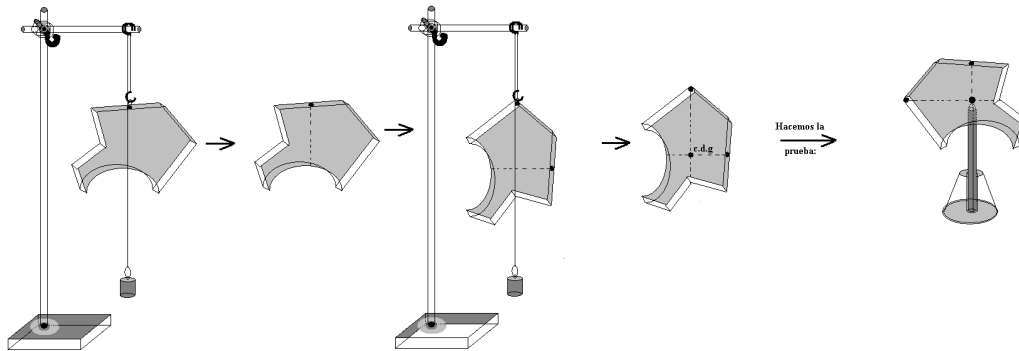
Y por ultimo, hacemos la prueba, según la figura:



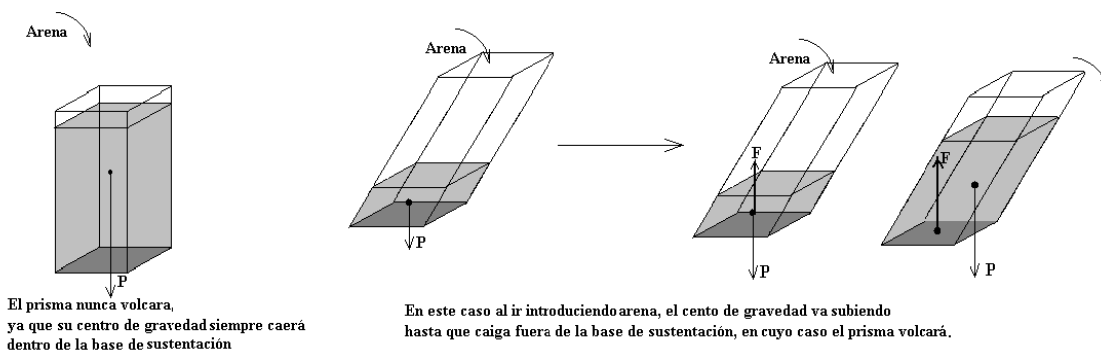
Observación: si en vez de colocar la punta del lápiz sobre el c.d.g. lo colocáramos en otro punto distinto, se generaría una fuerza sobre ese punto que como es de sentido contrario al peso; estas dos fuerzas hacen girar el cuerpo haciéndolo volcar y se cae. hacen que junto con el peso, se tiene:



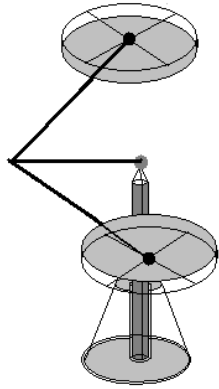
3.- Para figuras asimétricas, se tiene:



4.- Para que un sólido esté en equilibrio, el peso siempre debe caer dentro de la base de sustentación, ya de lo contrario el peso y la fuerza F producirán un giro (F no tiene con quien compensarse) y volcara el sólido.

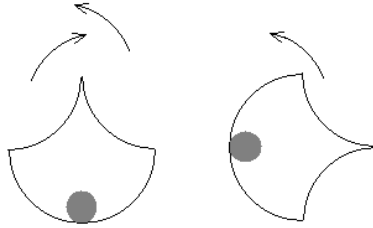


5.- Algunos sistemas de interés.

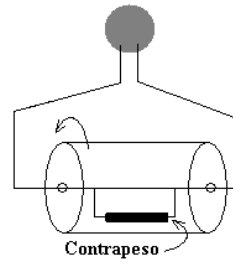


El c.d.g puede estar fuera del cuerpo.

"Tientetieso"



Al oscilar el c.d.g se eleva, y espontaneamente tiende a bajar.



Por mucho que giren las ruedas, el centro de gravedad siempre estará lo mas bajo posible, y la etiqueta siempre permanecerá vertical

Las imágenes reales de la práctica son:

