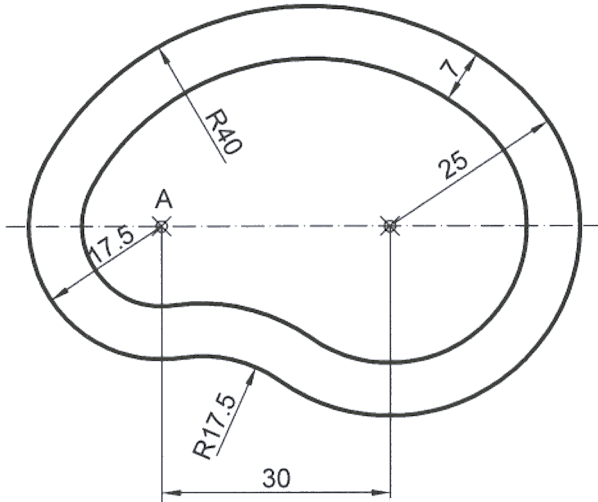


OPCIÓN II

PROBLEMA: TRAZADOS GEOMÉTRICOS.

A partir del punto A indicado, dibujar la figura geométrica representada, a escala 2:1, dejando constancia de las construcciones geométricas realizadas y determinando los centros de los arcos y los puntos de tangencia.



A
x

Puntuación:

Centros y puntos de tangencia: 2,0 puntos

Curva exterior: 1,0 puntos

Curva interior: 1,0 puntos

Puntuación máxima: 4.0 puntos