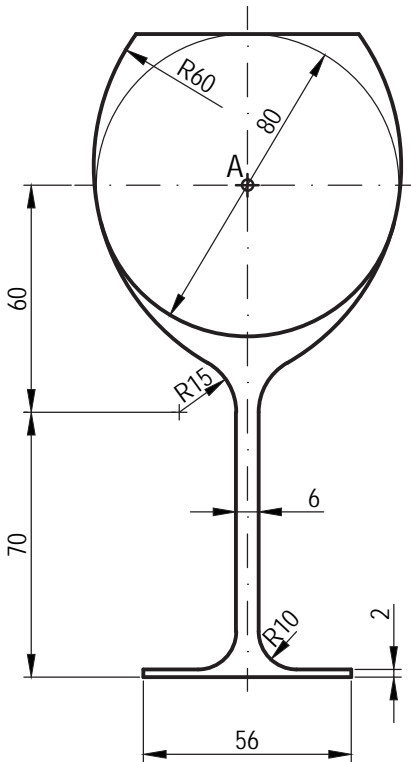


OPCIÓN B

EJERCICIO 2º: TRAZADO GEOMÉTRICO.

Dibujar a escala 1:1 la figura acotada representada, a partir del punto A dado, determinando geoméricamente los centros de los arcos de enlace y los puntos de tangencia. Dejar constancia de las construcciones utilizadas. El arco R60 es tangente a la circunferencia de diámetro 80 y al arco R15.



A

Puntuación:

Obtención de centros	1,5 puntos
Puntos de tangencia	0,5 puntos
Dibujo figura	1,0 puntos
Puntuación máxima	3,0 puntos