

1A

Construye una elipse a partir de dos diámetros conjugados $AB=90\text{ mm}$ y $CD=70\text{ mm}$, siendo el ángulo entre ellos 60° .

Construe unha elipse a partir de dous diámetros conxugados $AB=90\text{ mm}$ e $CD=70\text{ mm}$, sendo o ángulo entre eles 60° .

1B

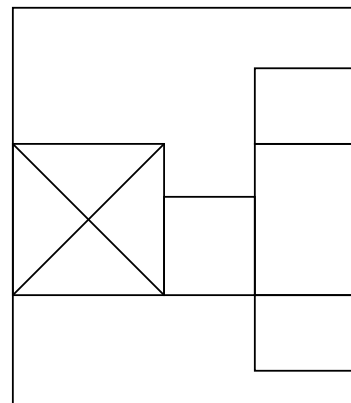
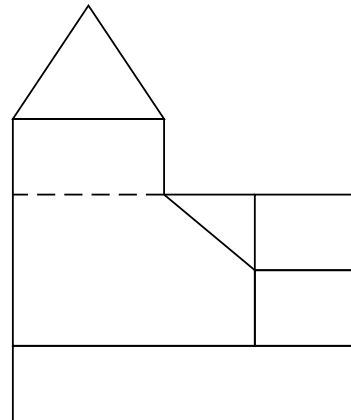
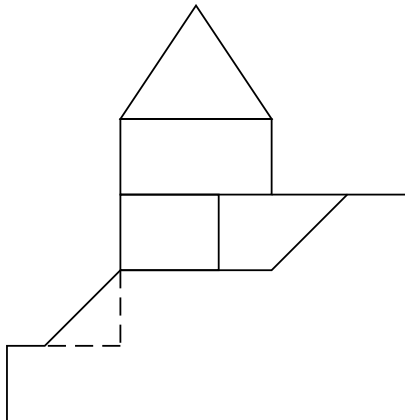
Dibuja un trapecio inscrito en una circunferencia cuyo radio es media proporcional entre dos segmentos de 30 y 50 mm., conocida su diagonal de 75 mm. y una de sus bases de 60 mm.

Debuxa un trapecio inscrito nunha circunferencia con un radio que é media proporcional entre dous segmentos de 30 e 50 mm., coñecida a súa diagonal de 75 mm. e unha das súas bases de 60 mm.

2A

Dadas las proyecciones diédricas de la figura, acótalas según la norma UNE y dibuja una isometría sin coeficientes de reducción a escala E 1/1.

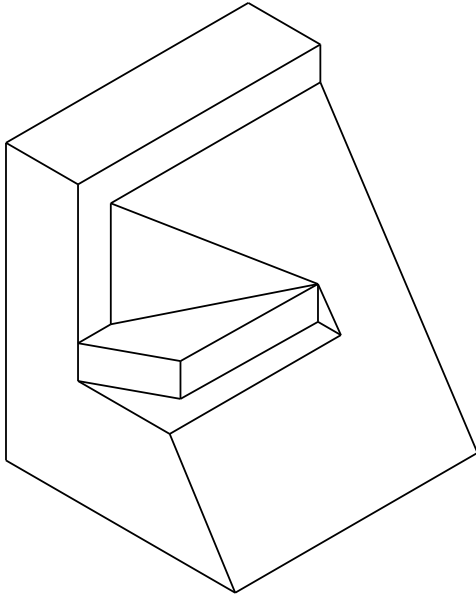
Dadas as proxeccións diédricas da figura, acoutaas segundo a norma UNE e debuxa unha isometría sin coeficientes de reducción a escala E 1/1.



2B

Dibuja y acota según la norma UNE la 1ª, 2ª y 3ª proyecciones diédricas de la figura. Escala E 1/1.

Debuxa e acouta segundo a norma UNE a 1ª, 2ª e 3ª proxeccións diédricas da figura. Escala E 1/1.



3A

Resolver los ejercicios:

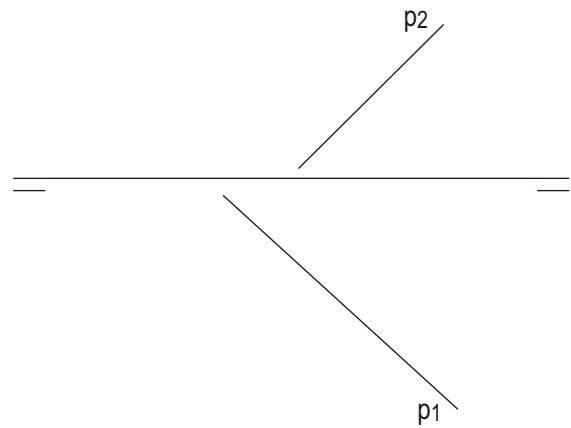
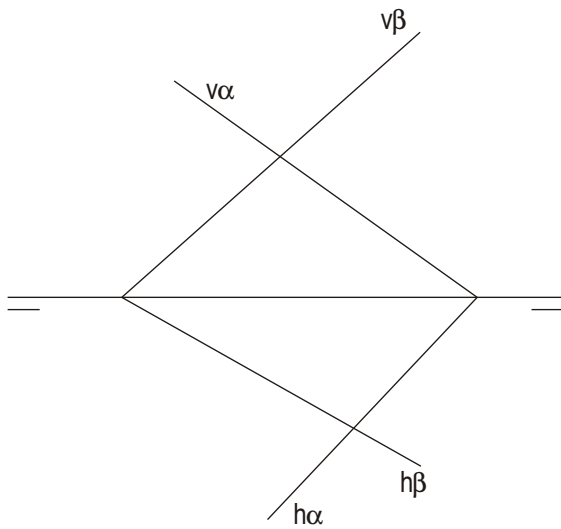
A) Plano perpendicular a los dos dados α y β .

B) Determina las trazas del plano de recta de máxima pendiente p.

Resolver os exercicios:

A) Plano perpendicular aos dous dados α e β .

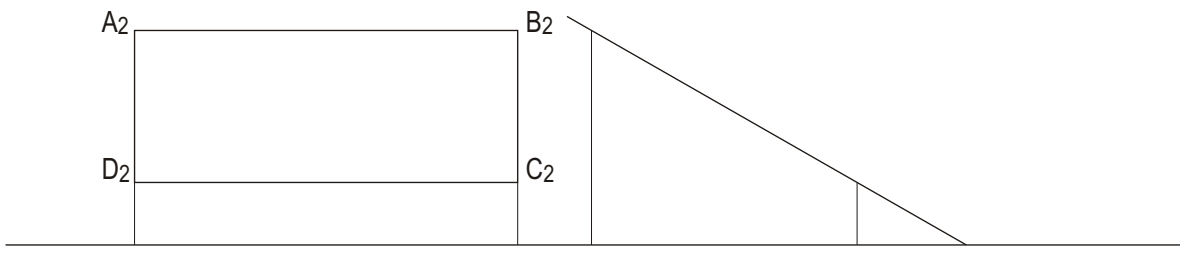
B) Determina as trazas do plano de recta de máxima pendente p.



3B

Sitúa en el centro del rectángulo ABCD contenido en el plano α un exágono regular de lado 15 mm.

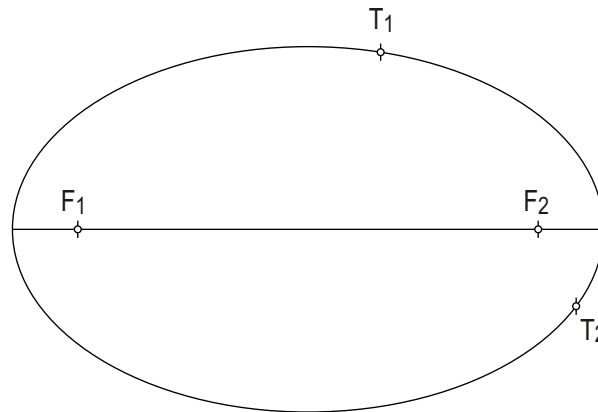
Sitúa no centro do rectángulo ABCD contido no plano α un exágono regular de lado 15 mm.



1A

Localiza el punto común de las rectas que son tangentes a la elipse dada en los puntos T_1 y T_2

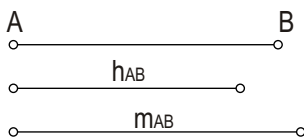
Localiza o punto común das rectas que son tanxentes á elipse dada nos puntos T_1 e T_2



1B

Dibuxa el triángulo conocido un lado $AB = 35$ mm., la altura y la mediana correspondientes a dicho lado miden respectivamente $h=30$ mm. y $m=38$ mm.

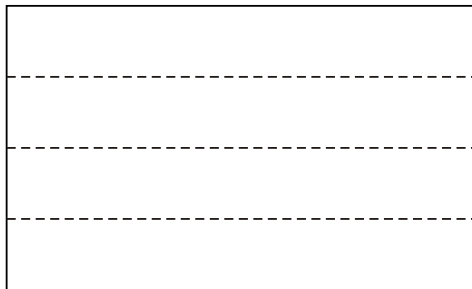
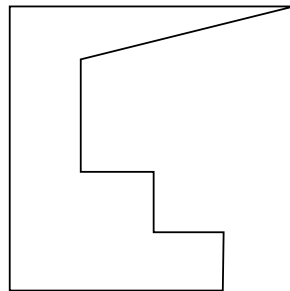
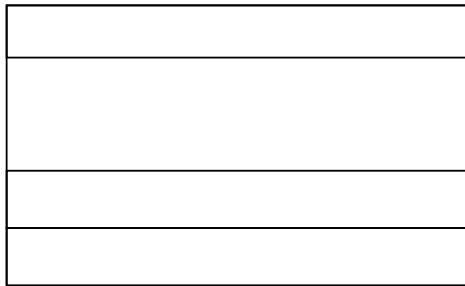
Debuxa o triángulo coñecido un lado $AB = 35$ mm., a altura e a mediana correspondentes a dito lado miden respectivamente $h=30$ mm. e $m=38$ mm.



2A

Dadas las proyecciones diédricas de la figura, acótala según la norma UNE y dibuja una isometría sin coeficientes de reducción a escala E 1/1.

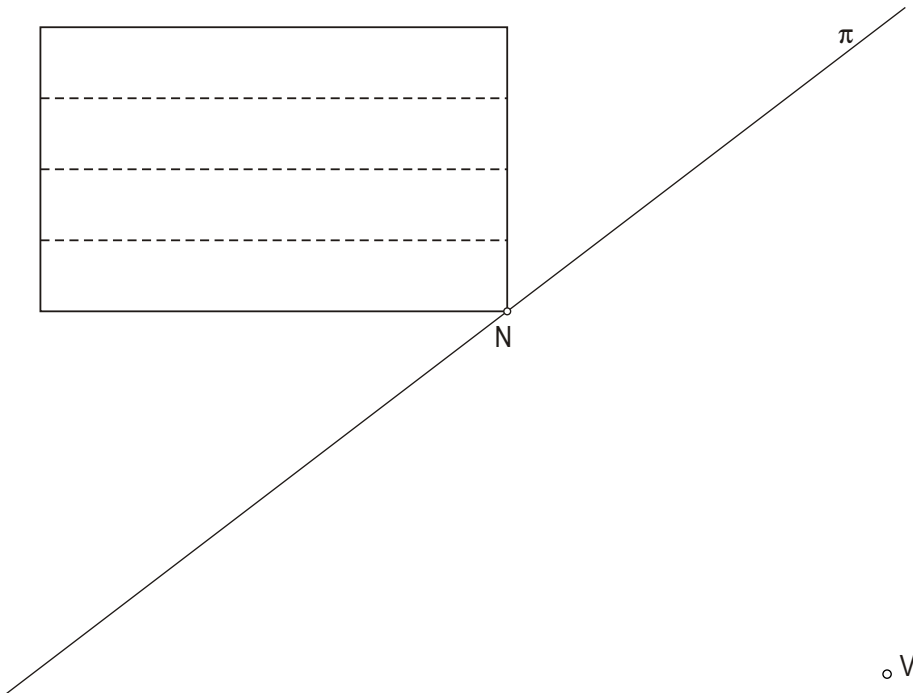
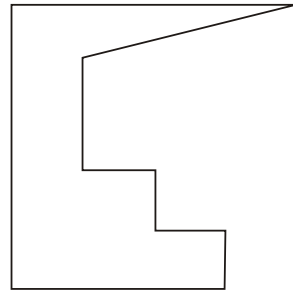
Dadas as proxeccións diédricas da figura, acoutas segundo a norma UNE e debuxa unha isometría sin coeficientes de redución a escala E 1/1.



2B

Dadas las proyecciones diédricas de la figura, dibuja la perspectiva lineal de plano de cuadro vertical π , desde el punto de vista V, considerando la línea de tierra LT, la línea de horizonte LH y el punto N. Escala E 1/1.

Dadas as proxeccións diédricas da figura, debuxa a perspectiva liñal de plano do cadro vertical π , desde o punto de vista V, considerando a liña de terra LT, a liña de horizonte LH e o punto N. Escala E 1/1.



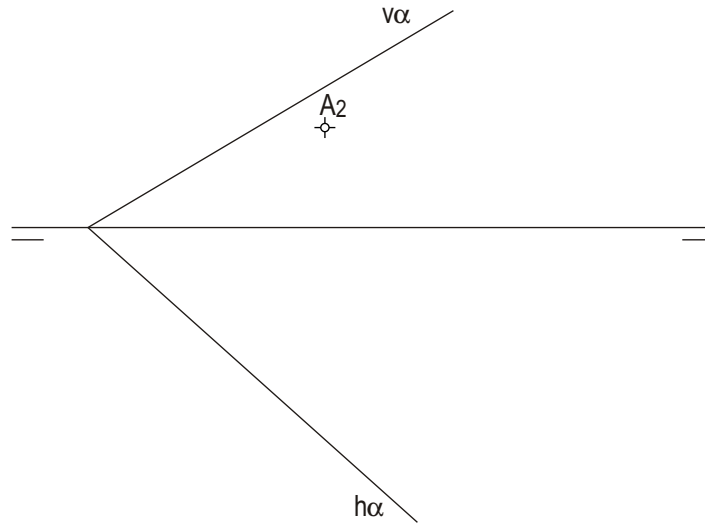
LH

LT

3A

Dibuja las rectas de máxima pendiente y de máxima inclinación del plano α , trazadas por el punto A, del que conocemos su proyección vertical A_2 .

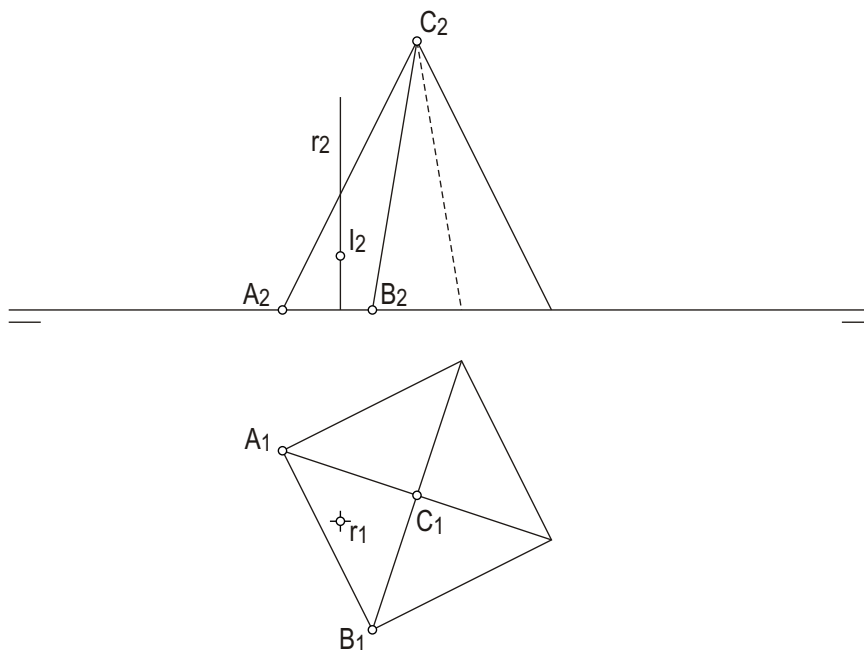
Debuxa as rectas de máxima pendiente e de máxima inclinación do plano α , trazadas polo punto A, do que coñecemos a sua proxección vertical A_2 .



3B

Dibuja las trazas del plano que contiene a la cara ABC de la pirámide y calcula la intersección con la recta r.

Debuxa as trazas do plano que contén a cara ABC da pirámide e calcula a intersección coa recta r.



CRITERIOS DE AVALIACIÓN / CORRECCIÓN

CONVOCATORIA DE XUÑO

BLOQUE 1

1A Puntos de paso e condicións de tanxencia:	2,0 puntos
Trazado de elipse final:	1,0 puntos
Total:	3,0 puntos
1B Determinación media proporcional segmentos:	2,0 puntos
Trazado trapecio:	1,0 puntos
Total:	3,0 puntos

BLOQUE 2

2A Trazado da isometría:	2,0 puntos
Acotación:	1,0 puntos
Total:	3,0 puntos
2B Proxeccións diédricas:	1,0 puntos
Isometría:	2,0 puntos
Total:	3,0 puntos

BLOQUE 3

3A a) Intersección planos:	0,75 puntos
Plano perpendicular:	0,75 puntos
b) Trazas da recta:	0,75 puntos
Trazas do plano:	0,75 puntos
Total:	3,0 puntos
3B Intersección planos:	2,5 puntos
Partes vistas e ocultas:	0,5 puntos
Total:	3,0 puntos

PRESENTACIÓN DOS EXERCICIOS

Notacións, claridade e limpeza nas liñas auxiliares (trazado fino) e na solución fina (trazado grosso):	1,0 puntos
---	------------

CONVOCATORIA DE SETEMBRO

BLOQUE 1

1A Tanxentes aproximadas:	1,0 puntos
Procedemento exacto:	2,0 puntos
Total:	3,0 puntos
1B Determinación alturas:	1,0 puntos
Trazado mediana correcta:	2,0 puntos
Total:	3,0 puntos

BLOQUE 2

2A Elección posición adecuada:	0,5 puntos
Trazado da isometría:	1,5 puntos
Acotación:	1,0 puntos
Total:	3,0 puntos
2B Determinación puntos de fuga:	0,5 puntos
Visualización:	0,5 puntos
Perspectiva:	2,0 puntos
Total:	3,0 puntos

BLOQUE 3

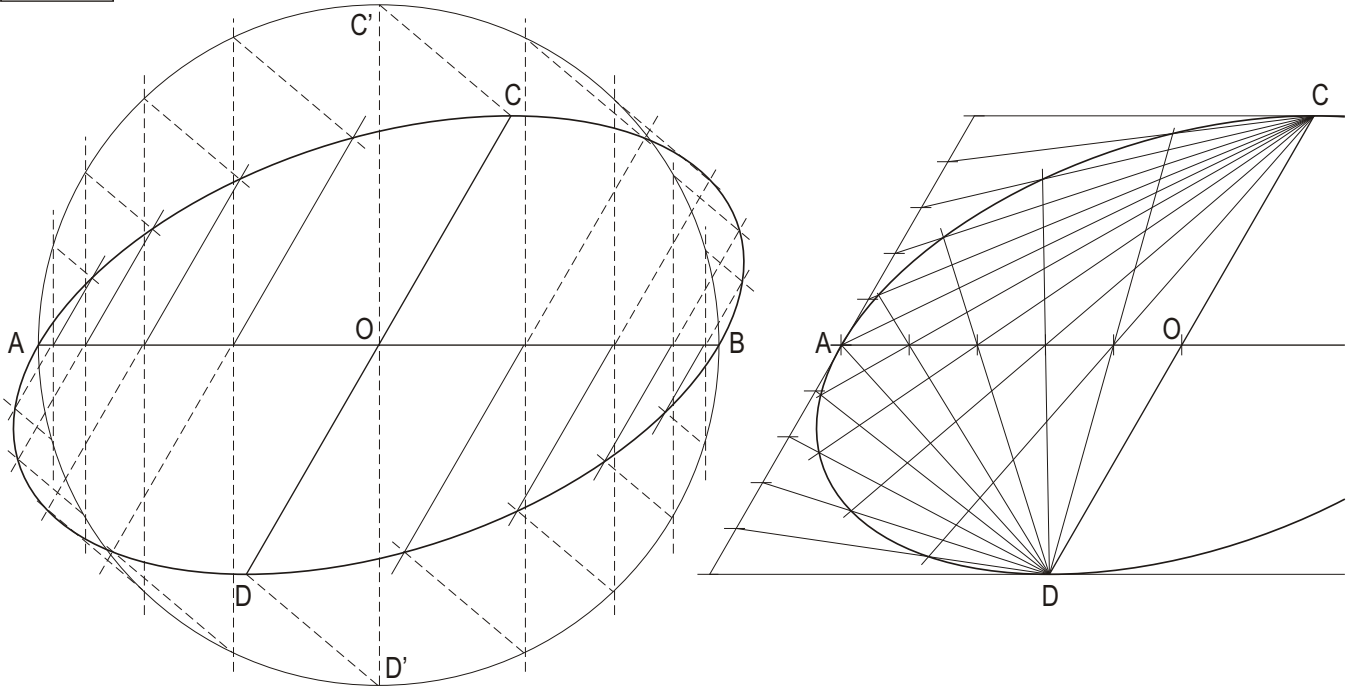
3A Proxección horizontal:	1,0 puntos
Recta de máxima pendente:	1,0 puntos
Recta de máxima inclinación:	1,0 puntos
Total:	3,0 puntos
3B Trazas do plano ABC:	1,5 puntos
Intersección con r:	1,5 puntos
Total:	3,0 puntos

PRESENTACIÓN DOS EXERCICIOS

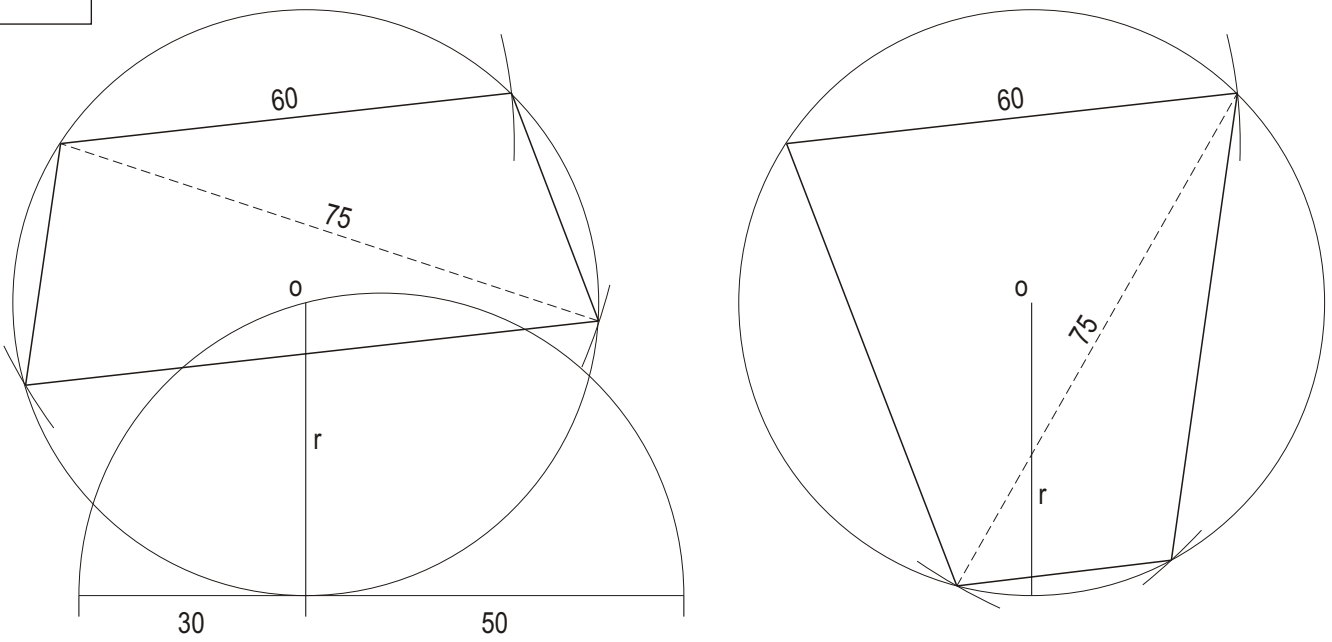
Notacións, claridade e limpeza nas liñas auxiliares (trazado fino) e na solución fina (trazado grosso):	1,0 puntos
---	------------

SOLUCIÓNS CONVOCATORIA DE XUÑO

1A

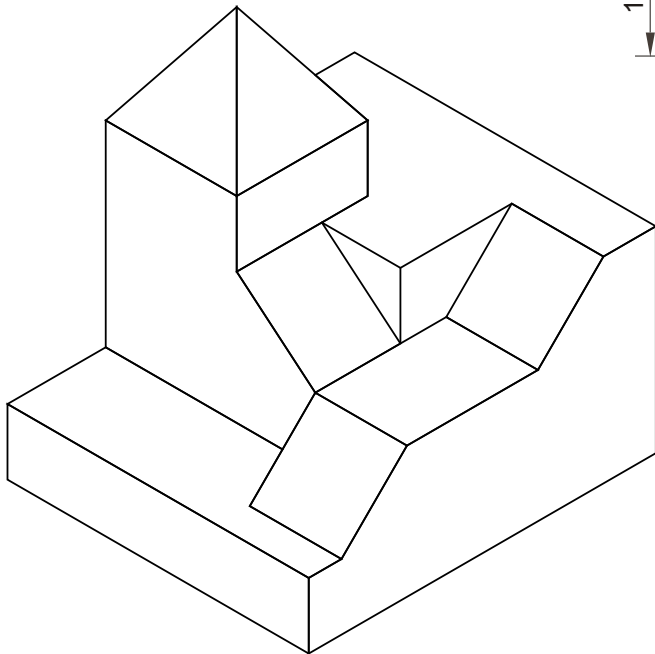
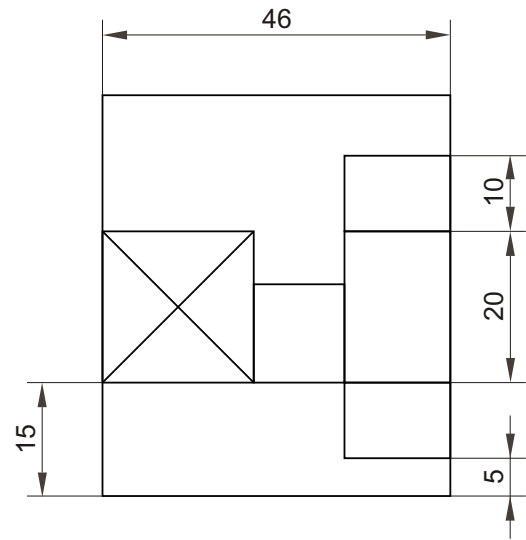
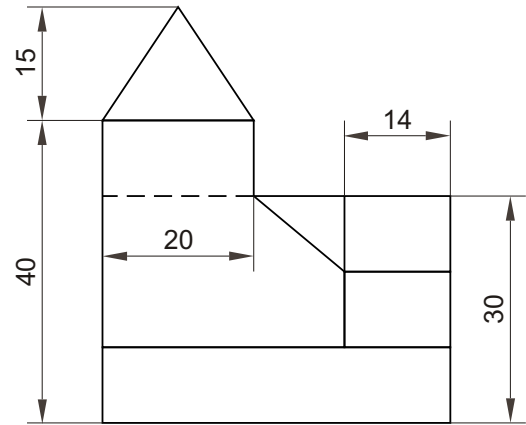
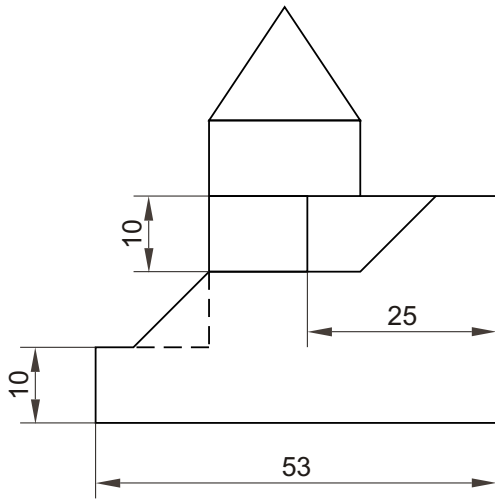


1B



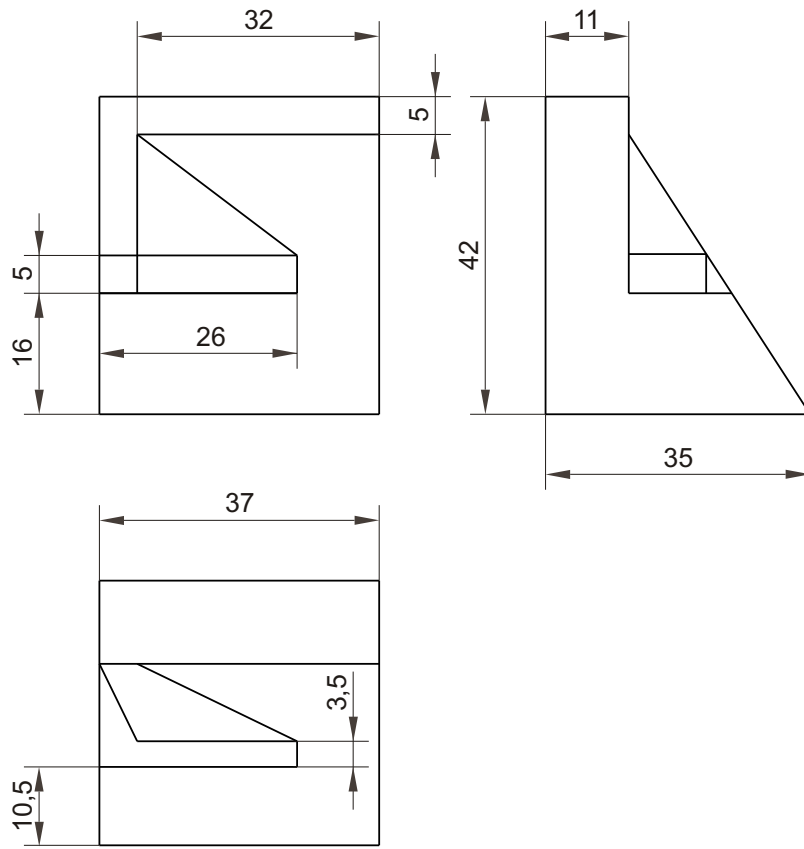
SOLUCIÓNS CONVOCATORIA DE XUÑO

2A



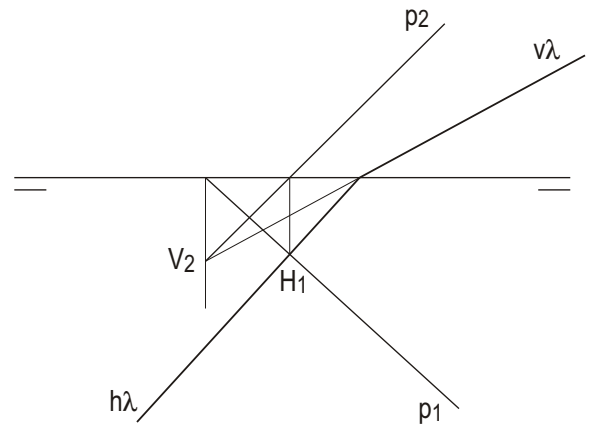
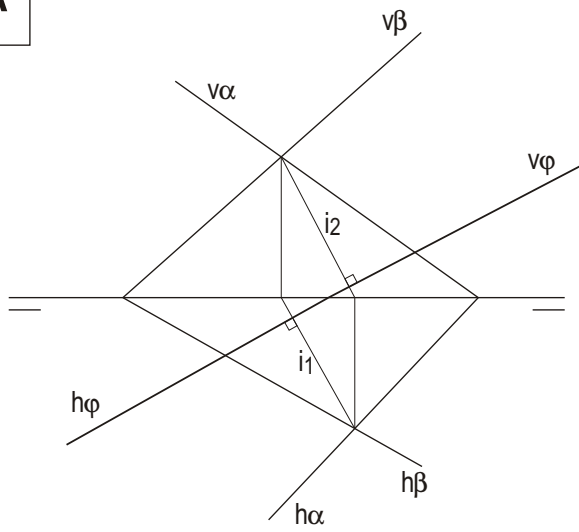
SOLUCIÓNS CONVOCATORIA DE XUÑO

2B

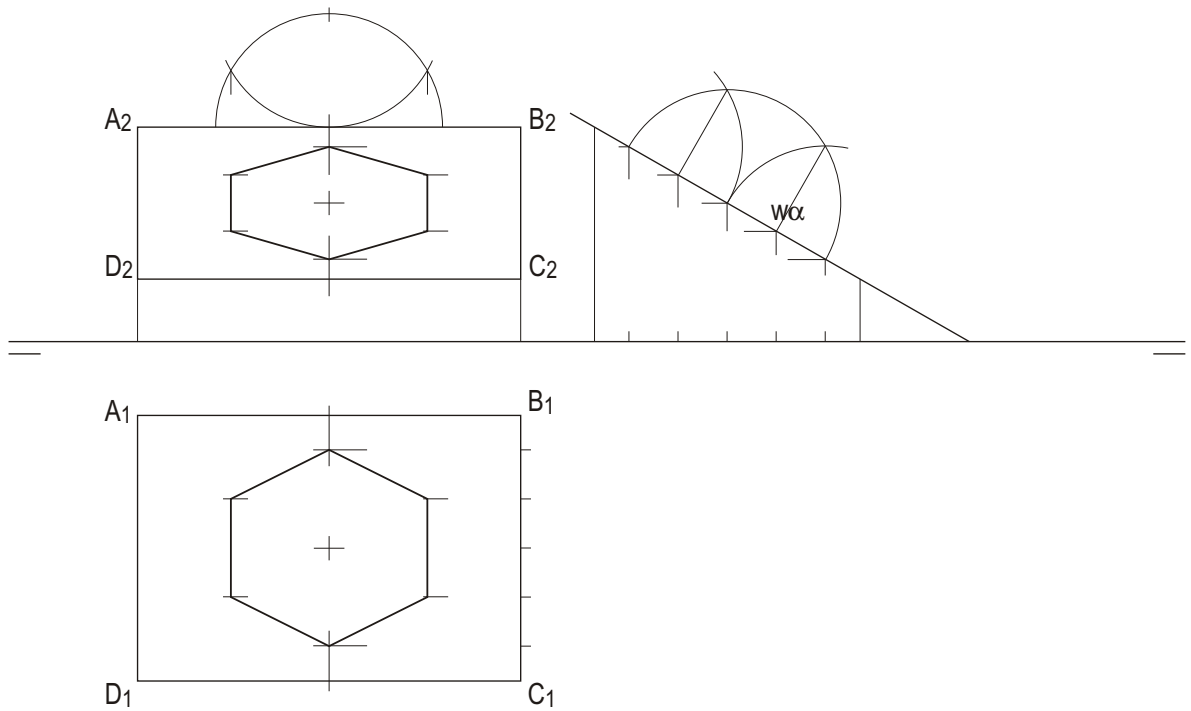


SOLUCIÓNS CONVOCATORIA DE XUÑO

3A

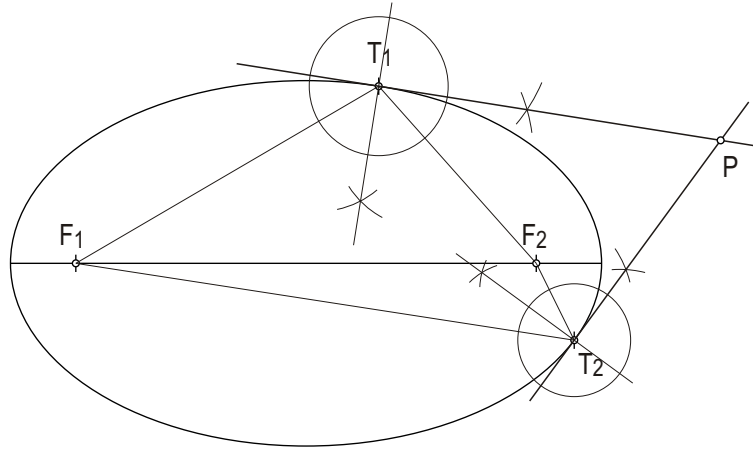


3B



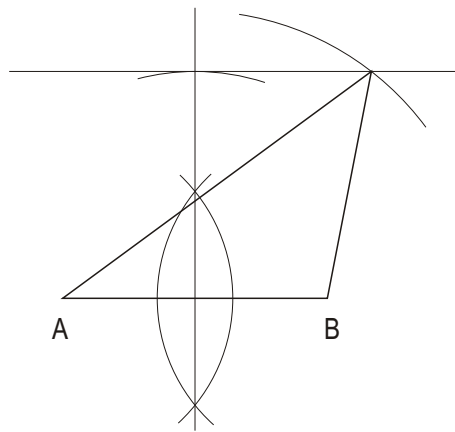
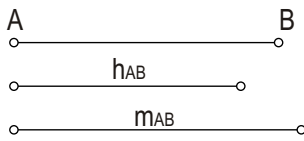
SOLUCIÓNS CONVOCATORIA DE SETEMBRO

1A



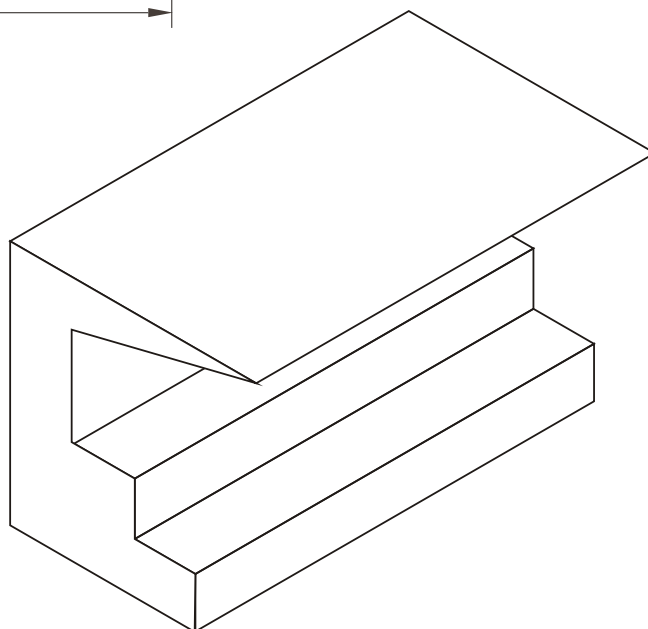
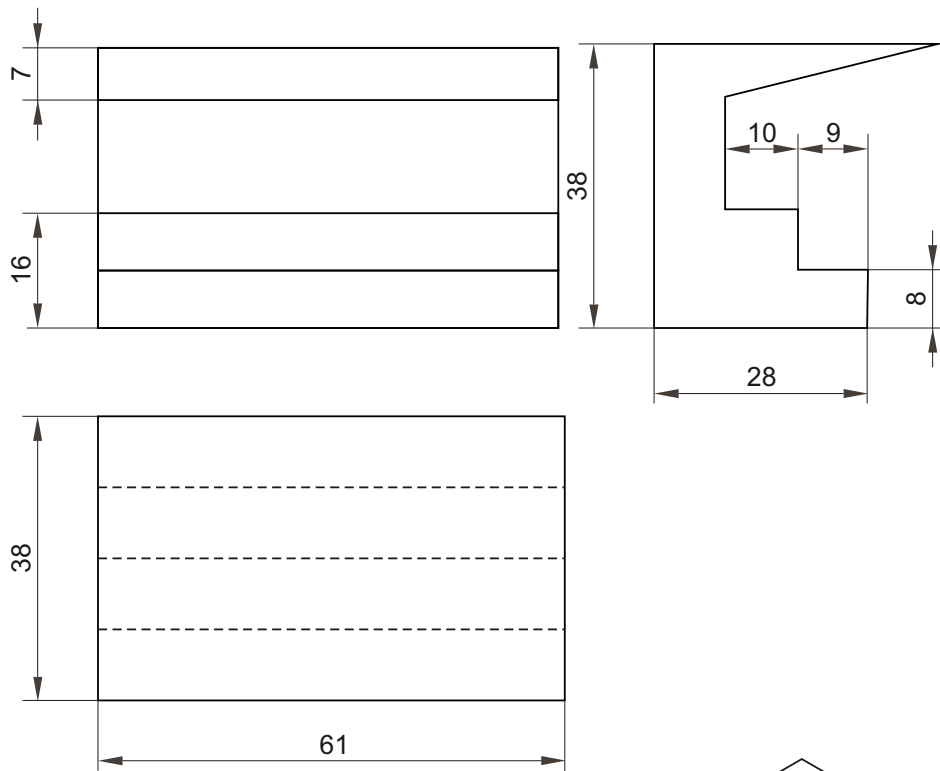
1B

s



SOLUCIÓNS CONVOCATORIA DE SETEMBRO

2A

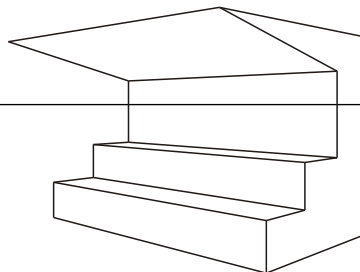


SOLUCIÓNS CONVOCATORIA DE SETEMBRO

(Non se determinan os métodos para obter a perspectiva)

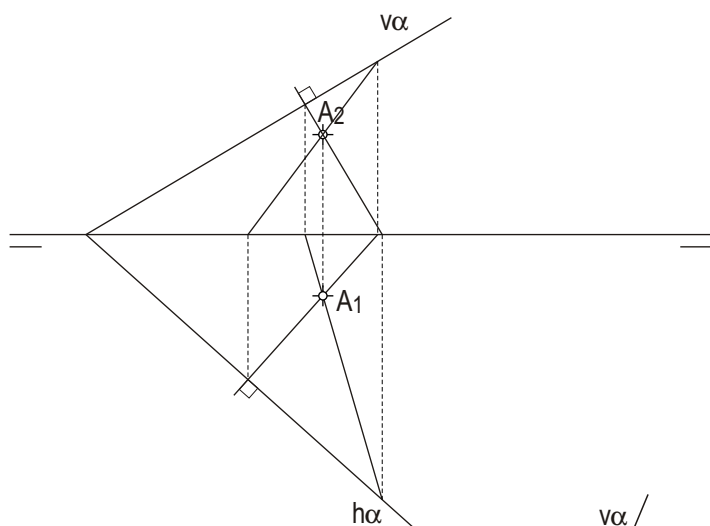
2B

LH



LT

3A



3B

