

DEBUXO TÉCNICO II

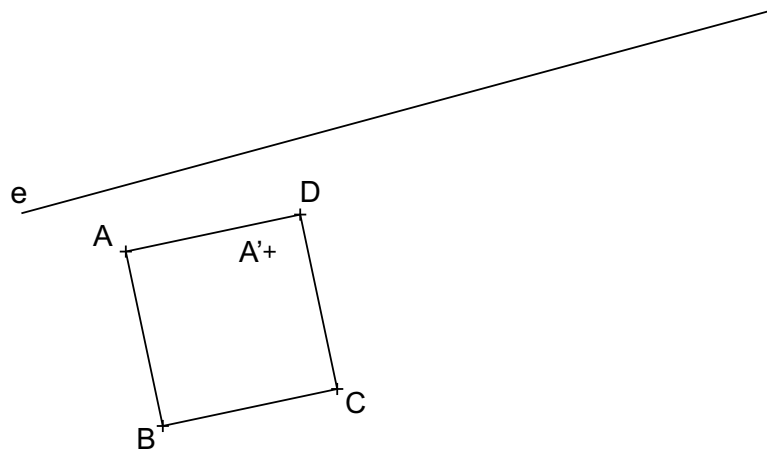
El alumno deberá **elegir una** de las dos opciones planteadas: A o B
 O alumno deberá **elixir unha** das dúas opcións presentadas: A ou B

OPCIÓN **A**

1A Dibuja la figura afín al rectángulo ABCD, conociendo el eje **e** y el punto **A'**, afín del vértice A.

*Debuxa a figura afín ao rectángulo ABCD, coñecendo o eixo **e** e o punto **A'**, afín do vértice A.*

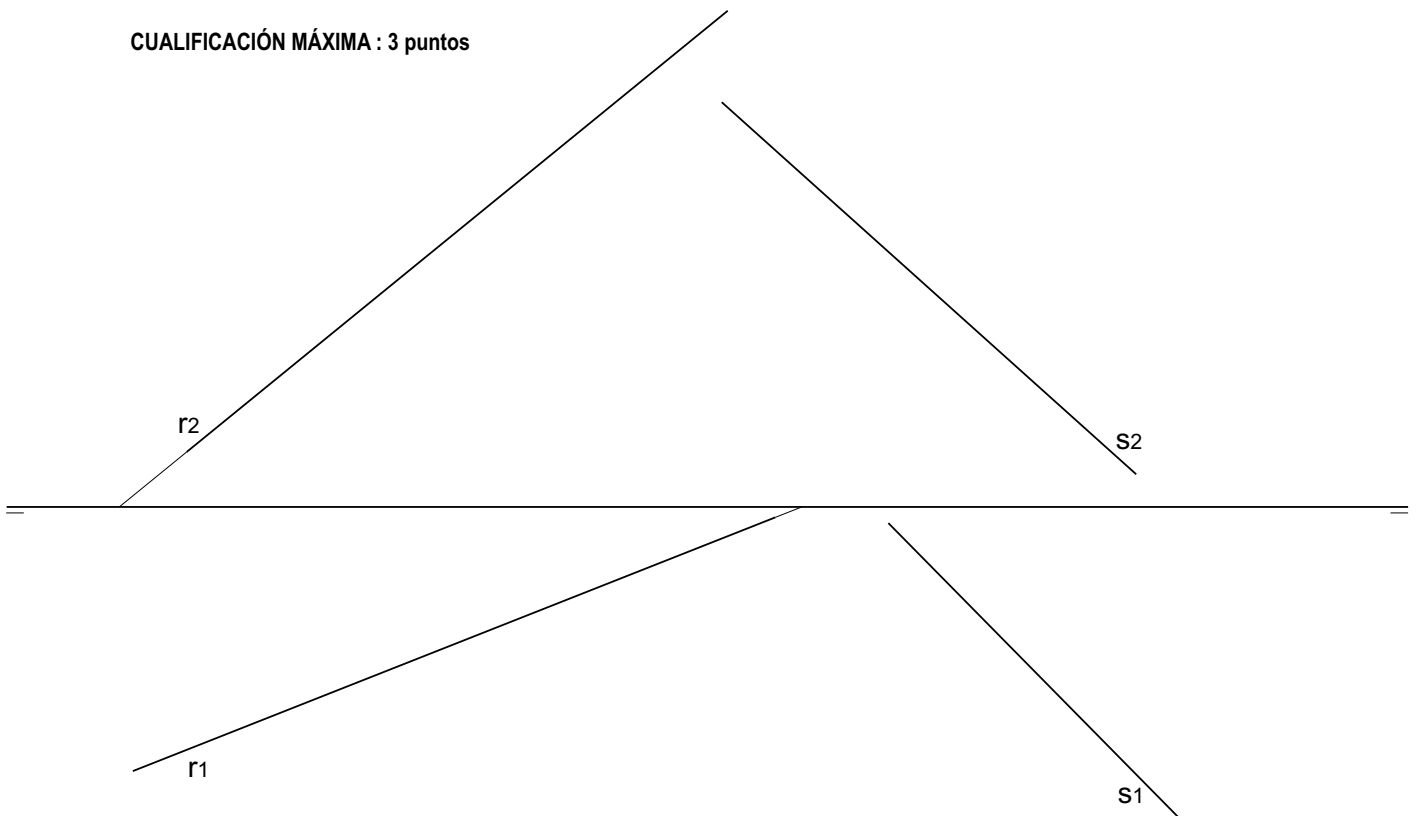
CUALIFICACIÓN MÁXIMA : 3 puntos



2A Determina las trazas del plano, que conteniendo a la recta **r**, sea paralelo a la recta **s**.

*Determina as trazas do plano, que contendo a recta **r**, sea paralelo á recta **s**.*

CUALIFICACIÓN MÁXIMA : 3 puntos

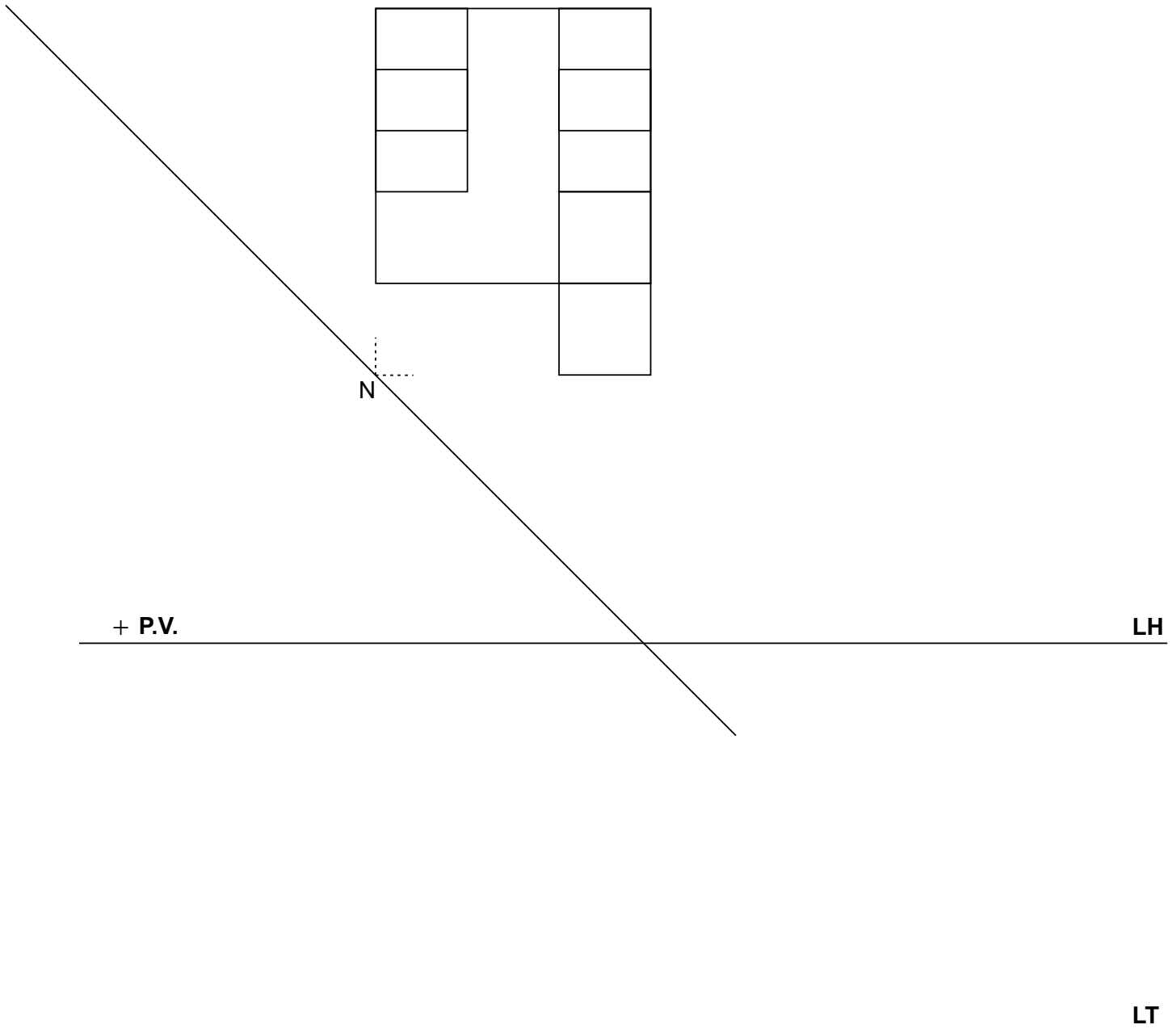
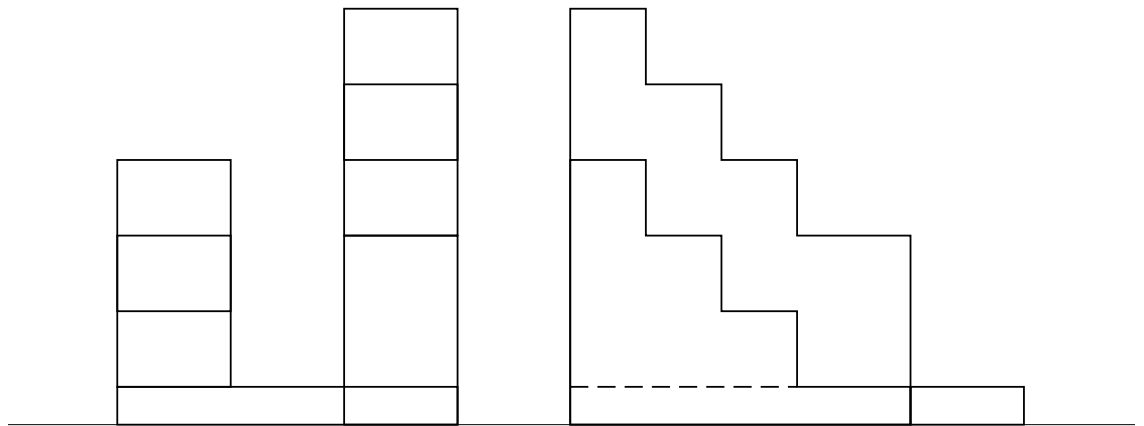


3A

Dadas las proyecciones diedricas de la figura, ACÓTALAS y dibuja la PERSPECTIVA LINEAL de plano de cuadro vertical π , desde el punto de vista P.V, considerando la línea de tierra LT, la línea de horizonte LH y el punto N. Escala E 1/1.

Dadas as projecciónss diedricas da figura, ACÓUTAAS e debuxa a PERSPECTIVA LINEAL de plano do cadro vertical π , dende o punto de vista P.V, considerando a liña de terra LT, a liña de horizonte LH e o punto N. Escala E 1/1.

CUALIFICACIÓN MÁXIMA : 4 puntos, 3 puntos PERSPECTIVA e 1 punto ACOUTACIÓN



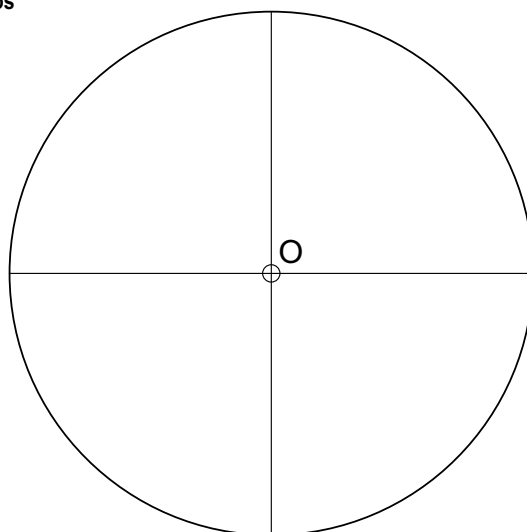
DEBUXO TÉCNICO II

El alumno deberá **elegir una** de las dos opciones planteadas: A o B
 O alumno deberá **elixir unha** das dúas opcións presentadas: A ou B

OPCIÓN B

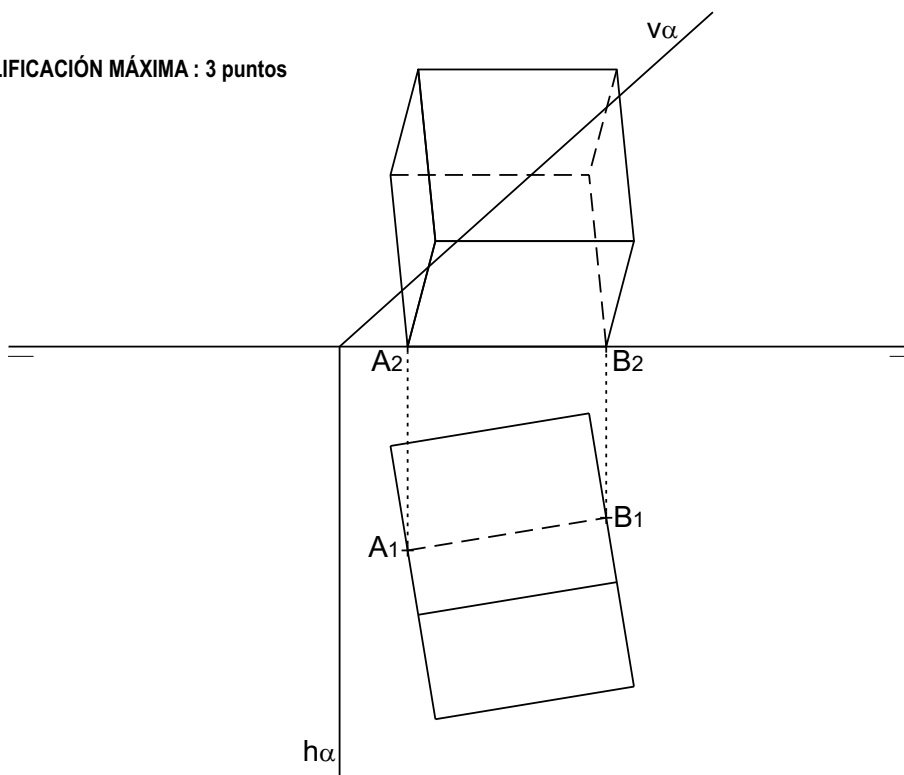
- 1B** Dada la circunferencia de centro O, dibuja cinco circunferencias del mismo radio tangentes entre sí e interiormente a la dada.
Dada a circunferencia de centro O, debuxa cinco circunferencias do mesmo raio tanxentes entre si e interiormente á dada.

CUALIFICACIÓN MÁXIMA : 3 puntos



- 2B** Dibuja la sección producida por el plano α en el cubo dado, apoyado en el plano horizontal sobre la arista AB.
Debuxa a sección producida polo plano α no cubo dado, apoiado no plano horizontal sobre a arista AB.

CUALIFICACIÓN MÁXIMA : 3 puntos



3B Dadas las proyecciones diedricas de la figura, dibuja una isometría sin coeficientes de reducción a escala E 1/1. Acota las proyecciones diédricas según la norma UNE.

Dadas as projeccióss diedricas da figura, debuxa unha isometría sen coeficientes de redución a escala E 1/1. Acouta as projeccións diédricas segundo a norma UNE.

CUALIFICACIÓN MÁXIMA : 4 puntos, 3 puntos ISOMETRÍA e 1 punto ACOUTACIÓN

