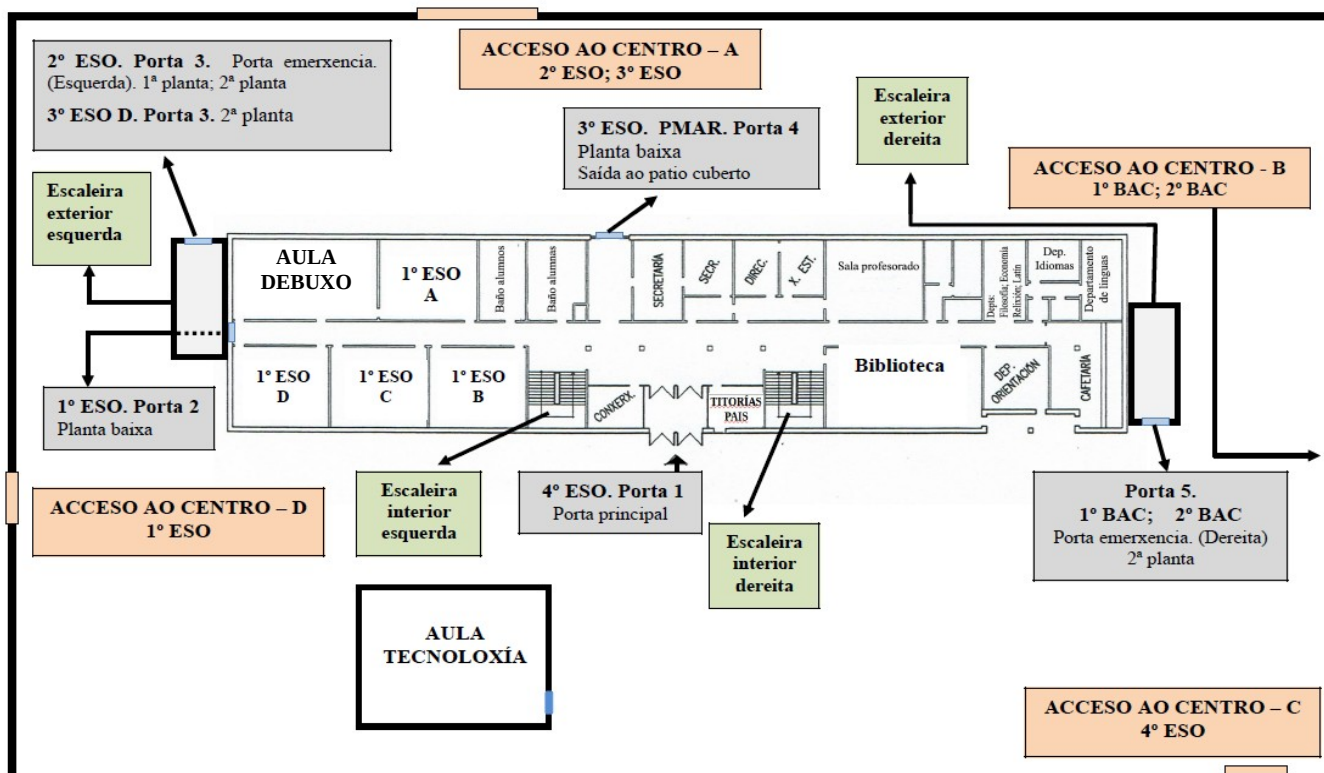


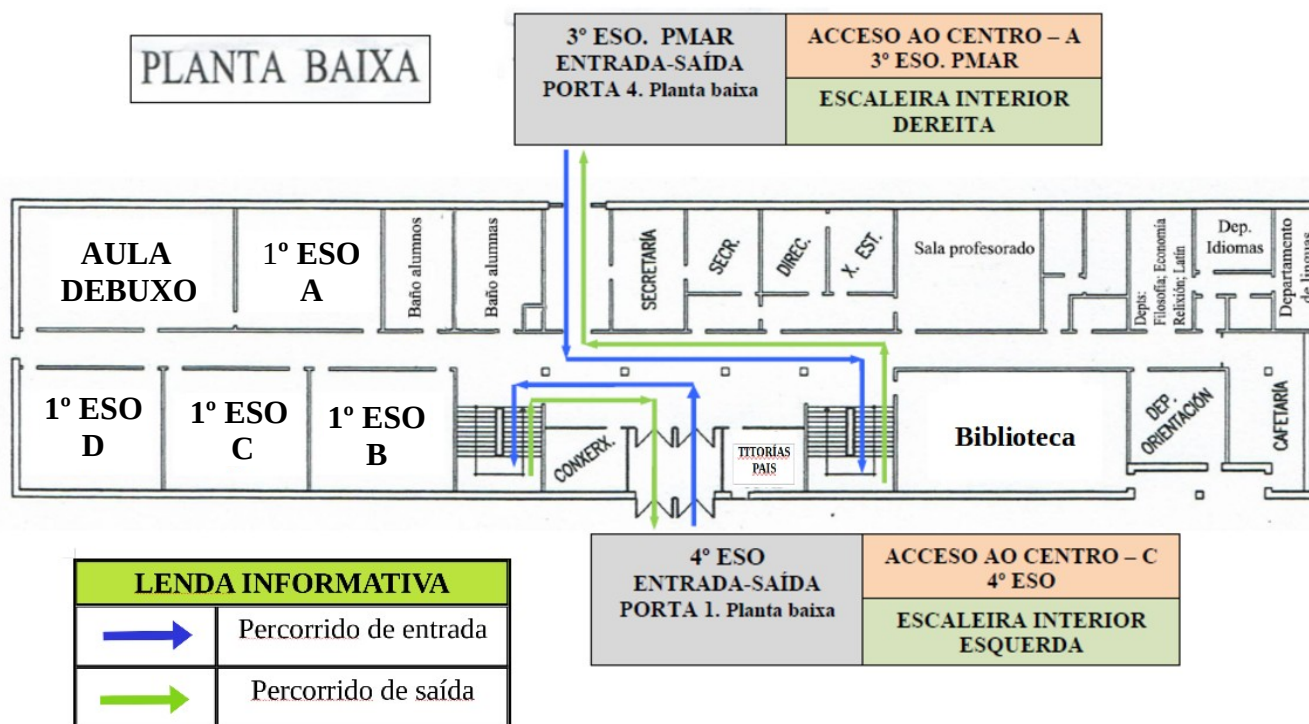
## HORARIO XERAL DO CENTRO

LUNS - MARTES			
XORNADA	HORARIO ENTRADA	HORARIO SAÍDA	HORARIO LECER
MAÑÁ	08:30	14:50	11:50 - 12:20
MÉRCORES - VENRES			
XORNADA	HORARIO ENTRADA	HORARIO SAÍDA	HORARIO LECER
MAÑÁ	09:00	14:30	11:30 - 12:00

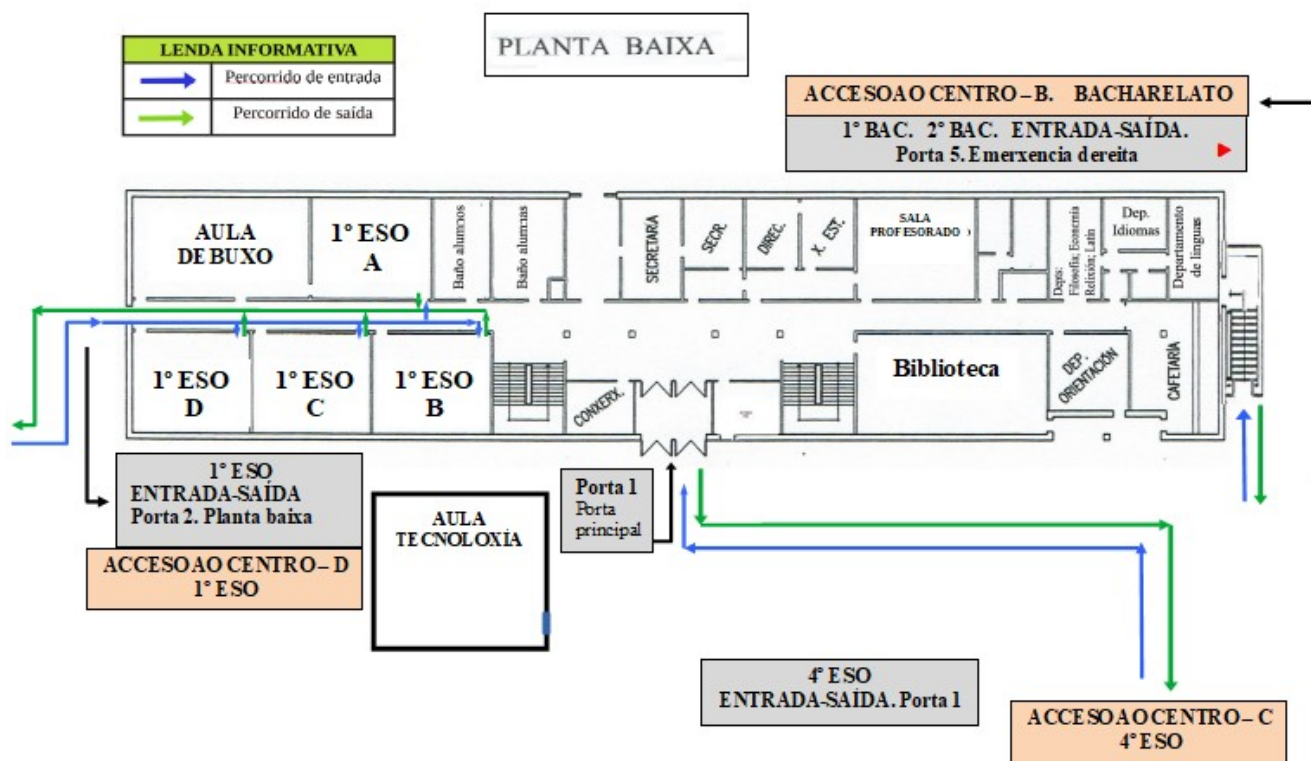
## ACCESOS AO RECINTO DO CENTRO E PORTAS DE ENTRADA-SAÍDA DO EDIFICIO



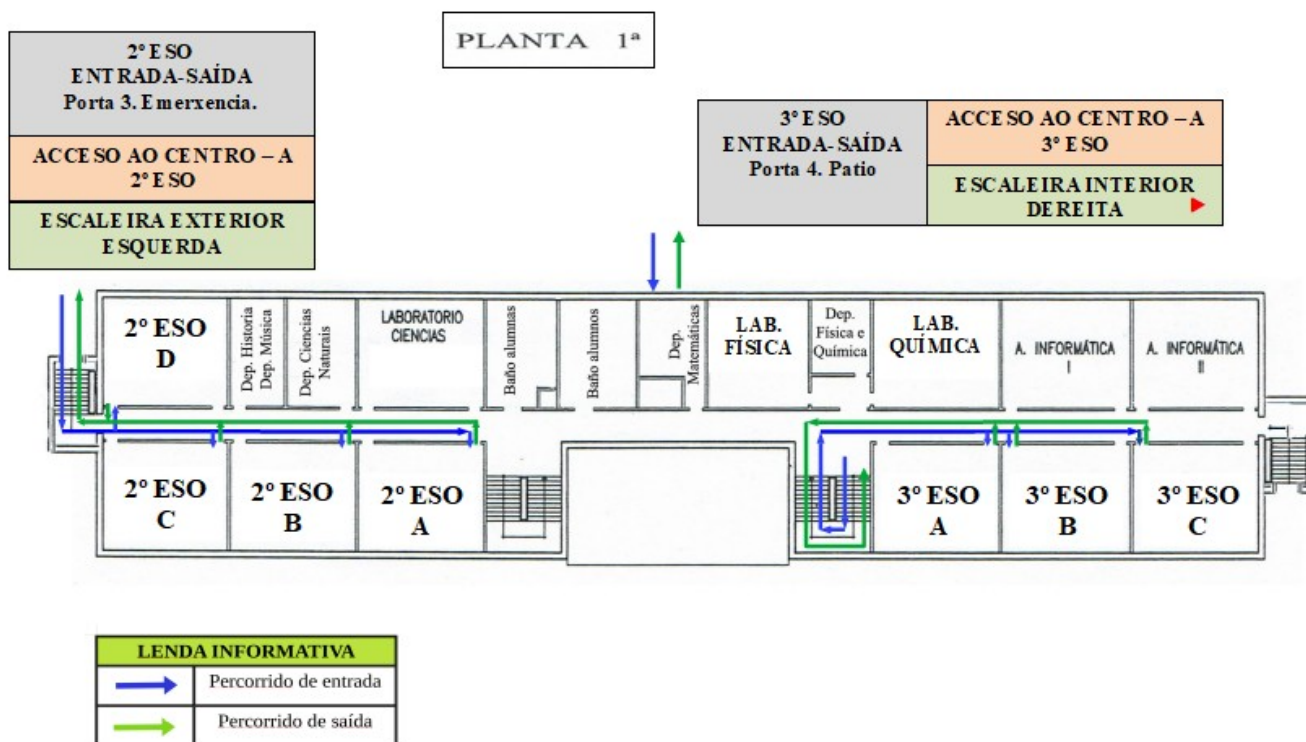
**CIRCULACIÓN DO ALUMNADO DE 3º ESO, 2º PMAR, 3º PMAR E 4º ESO NA PLANTA BAIXA PARA ENTRADAS E SAÍDAS**



**Planta Baixa**

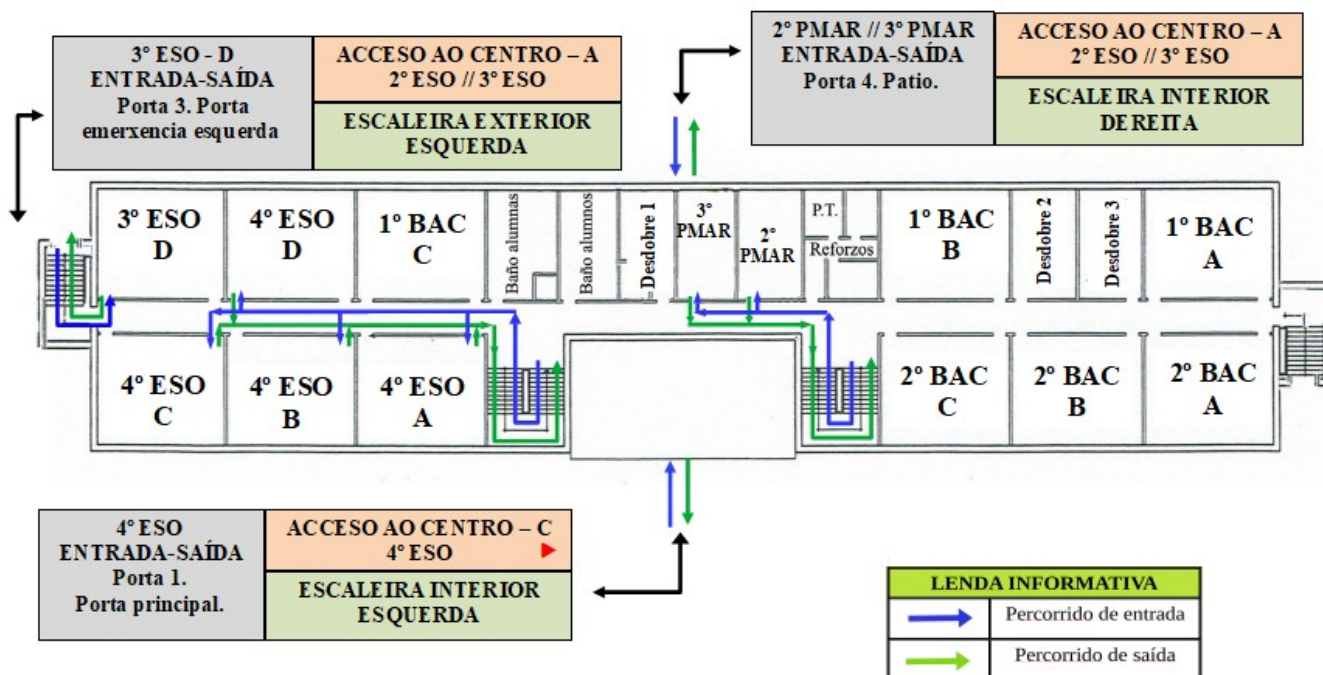


### Planta primeira



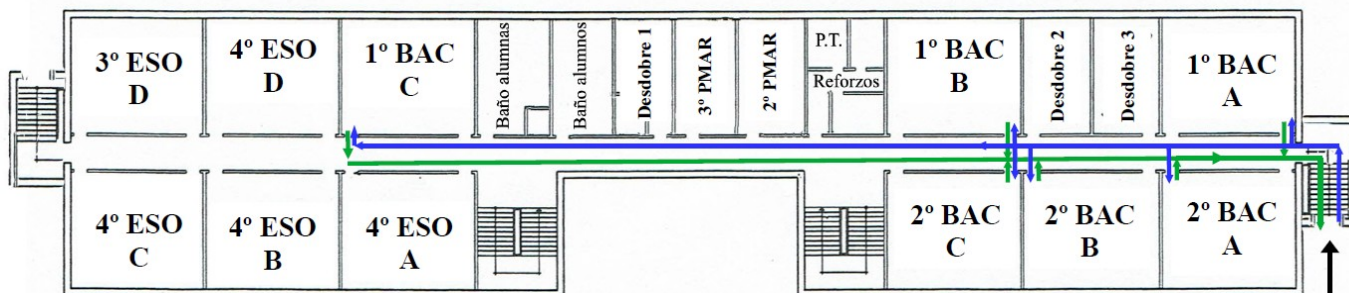
### Planta segunda

## Planta 2ª (ESO)





## Planta 2ª (Bacharelato)



LENDIA INFORMATIVA	
	Percorrido de entrada
	Percorrido de saída

1º BAC - 2º BAC ENTRADA-SAÍDA PORTA 5. Porta emerxencia dereita	ACCESO AO CENTRO - B 1º BAC - 2º BAC
	ESCALEIRA EXTERIOR DEREITA