

EXAME U. 5 A RELACIÓN : SENTIDOS E SISTEMA NERVIOSO.

NOME: _____ . 3º A NOTA ____/7

1. Completa o seguinte texto: (0.2 x 5= 1) cos seguintes conceptos.

MOTORA, EFECTORES, ESTÍMULO, CENTROS NERVIOSOS, SECRETORA, RE-CEPTORES SENSORIAIS,

Os cambios externos ou internos que modifican as condicións internas do noso organismo denomínanse _____.

Os estímulos son percibidos por células nerviosas especializadas chamadas _____ e son transportados ata os _____ en forma de impulsos nerviosos.

Nos centros nerviosos a información é analizada e elabórase unha resposta que será transportada ata os _____ (músculos e glándulas hormonais).

A resposta será _____ (0.1) ou _____ (0.1) dependendo do tipo de efector.

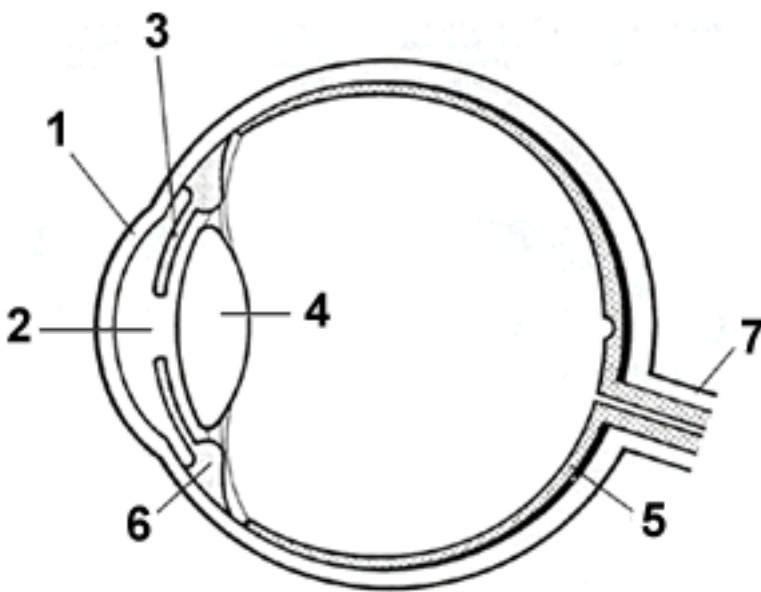
2. Segundo o tipo de estímulo que captan, os receptores clasifícanse en : nome (0.1)
Explicación (0.1)

- _____
- _____
- _____
- _____
- _____

3. Nome (0.1) e función (0.1) das partes do ollo. (2 ptos).

1.	
2.	
3.	
4.	

5.	
6.	
7.	
8.	
9.	
10.	



4. Pon nome as enfermidades seguintes. (0.1x 10= 1 pto

ESQUIZOFRENIA, PÁRKINSON ,MIOPÍA, FOBIAS, DEPRESIÓN, ALZHÉIMER, ASTIGMATISMO, ESCLEROSE MÚLTIPLE, CATARATAS, POLIOMIELITE.

- A. Defecto da visión no que os os obxectos afastados se ven desenfocados . _____
- B. Defecto no enfoque dos obxectos debido a unha curvatura anómala da córnea.._____
- C. O cristalino perde a súa transparencia ata facerse opaco. _____
- D. Enfermidade causada por un virus que destrúe as neuronas motoras e orixina parálise e atrofia muscular. _____

- E. Destrucción lenta e progresiva da vaina de mielina dos axóns que altera a condución nerviosa.

- F. Enfermidade neurodegenerativa provocada pola destrución de neuronas, que causa perdas de memoria, orientación e razonamento.
- G. Débese á morte de neuronas nas zonas do cerebro que controlan o movemento, coordinación e postura. Provoca rixidez muscular, tremores nas máns e alteracións da postura e a coordinación dos movementos. _____
- H. Producen un trastorno de ansiedade debido a un temor persistente excesivo ou irracional ante a presenza de determinadas persoas, animais, obxectos ou situacións. _____
- I. Afecta o estado de ánimo e interfere nas actividades cotiás. Descenso do estado de ánimo, pensamentos negativos, perda do interese, ideas de culpa e trastornos do sono e do apetito.

- J. Provoca alucinacións auditivas, trastorno do pensamento, das emocións e da percepción da realidade. _____.

5. Completa: (0.1x 20= 2 ptos)

ENCÉFALO, HEMISFERIOS , AUTOMÁTICO, INCONSCIENTE, CEREBRO, EQUILIBRIO, CEREBELO, TRONCO ENCEFÁLICO, SUCO, CIRCUNVOLUCIÓN, VOLUNTARIAS, EMOCIONAIS, DEBAIXO, ACTOS REFLEXOS, MÉDULA ESPINAL, RESPIRACIÓN, INVOLUNTARIAS, AUTOMÁTICA, TEMPERATURA, SISTEMA NERVIOSO PERIFÉRICO, POSTURA, COMPLEXOS.

O encéfalo está formado polo _____, _____, _____

O **cerebro** divídese en dous _____, esquerdo e dereito, separados por un gran _____. A súa superficie está pregada formando _____. Interpreta a información dos órganos dos sentidos e controla as accións _____ e os procesos intelectuais, _____, a memoria, a linguaxe.....

O **cerebelo** localízase _____ do cerebro, na zona posterior. Regula a _____ e o _____ e controla movementos voluntarios _____, como andar.

O _____ conecta o cerebro coa _____. Controla as funcións _____ que suceden de forma _____ como a _____ o ritmo cardíaco, a regulación da _____ corporal e o sono.

A **médula espinal** conecta o _____ co _____. Conduce _____ e controla moitos _____ que se realizan de modo _____ e _____.

EXAME U. 5 A RELACIÓN : SENTIDOS E SISTEMA NERVIOSO.

NOME: _____ . 3º A NOTA _____/6.8

1. Completa o seguinte texto: (0.2x15= 3) cos seguintes conceptos.

MOTORA(2) ,NERVIO MOTOR(2), ESTÍMULO(2), DE ASOCIACIÓN, RECEPTOR, SENSITIVA, NERVIO, CEREBRO, IMPULSOS NERVIOSOS, MÚSCULO, VOLUNTARIO, REFLEXO, MÉDULA ESPINAL, RAPIDAMENTE.

Nun acto _____ o estímulo é recollido polo _____, neste caso os ollos

O estímulo transmítese polo nervio óptico ata chegar ao _____. No cerebro analízase e elabórase unha resposta.

A resposta elaborada é enviada, en forma de _____, desde o cerebro a través dun _____ ata os músculos do brazo. Os músculos do brazo permítennos agarrar o vaso.

Nun acto _____ o receptor capta o _____, neste caso a queimadura. A neurona _____ leva o impulso nervioso por un nervio ata a _____ . Unha neurona _____, situada na substancia gris da médula, pon en contacto a neurona _____ coa _____.

A neurona _____ conduce a resposta por un nervio ata o _____ do brazo. O músculo do brazo contráese e retira o brazo _____.

2. Pon o nome as seguintes definicións: 0.2x8= 1.6

1.	Ten forma de embude. Recolle o son. Formado por cartilaxe.
2.	Membrana elástica que vibra cando recibe as ondas sonoras.
3.	Posúe pelos e glándulas produtoras de cerume para impedir a entrada de po e insectos.
4.	Reciben a vibración do tímpano e transmítiena ao oído interno.
5.	Transmite os impulsos nerviosos ao cerebro.
6.	Implicados no equilibrio.
7.	Comunica coa farinx e permite a compensación de presións a ambos lados do tímpano.
8.	Canal enrolado en espiral que contén as células ciliadas (mecanorreceptores) que transforman a vibración en impulsos nerviosos.

--	--

1. Pon nome as enfermidades seguintes. (0,2x11= 2.2)

ESQUIZOFRENIA, ALZHEIMER, HIPERMETROPÍA, RINITE, TRASTORNO OBSESI-VO-COMPULSIVO, DEPRESIÓN, PSORÍASE, OTITE, ESCLEROSE MÚLTIPLE, CATARATAS, POLIOMIELITE.

- A. Defecto da visión no que os obxectos próximos se ven desenfocados . Ocorre cando o globo ocular é demasiado curto e as imaxes se forman detrás da retina. _____
- B. É unha inflamación aguda ou crónica do oído externo, medio ou interno que pode ser causado por unha infección. _____
- C. O cristalino perde a súa transparencia ata facerse opaco. _____
- D. Enfermidade causada por un virus que destrúe as neuronas motoras e orixina parálise e atrofia muscular. _____
- E. Destrucción lenta e progresiva da vaina de mielina dos axóns que altera a condución nerviosa. _____
- F. Enfermidade neurodegenerativa provocada pola destrución de neuronas, que causa perdas de memoria, orientación e razonamento. _____
- G. Enfermidade crónica, que se caracteriza pola aparición de placas escamosas de pel reseca que se desprende. _____
- H. É unha inflamación da pituitaria vermella que xera congestións e dificultade para respirar polo nariz. _____
- I. Afecta o estado de ánimo e interfere nas actividades cotiás. Descenso do estado de ánimo, pensamentos negativos, perda do interese, ideas de culpa e trastornos do sono e do apetito. _____
- J. As persoas teñen pensamentos obsesivos que interrompen constantemente a súa actividade mental ou conductas compulsivas repetitivas. _____
- K. Provoca alucinacións auditivas, trastorno do pensamento, das emocións e da percepción da realidade. _____.

EXAME U. 5 A RELACIÓN : SENTIDOS E SISTEMA ENDÓCRINO . DATA _____

NOME: _____ . 3º A NOTA _____ /7

1. Completa o seguinte texto: (0.1x 15=1.5) cos seguintes conceptos.

GLÁNDULAS ENDÓCRINAS, CÉLULAS DIANA, RECEPTORES, SANGUE, MEN-SAXEIROS , CÉLULAS, ESTÍMULOS, HORMONAS(2), METABOLISMO

O sistema endócrino está formado por _____ que producen _____.
As hormonas son _____ químicos que regulan diversas funcións.
As glándulas endócrinas reciben _____ e responden producindo _____.

As hormonas pasan ó _____ e son transportadas a todas as _____ do organismo. Pero só actúan nas células que teñen _____ específicos para esa hormona, as _____.

2. Pon o nome as seguintes definicións: 0.2x8= 1.6

1.	Principal centro de integración entre o sistema nervioso e endócrino. Localizado na parte superior do tronco encefálico.
2.	Sistema de control da secreción de hormonas, Cando a cantidade de hormona en sangue é suficiente, inhíbise a liberación desa hormona.
3.	Segrega hormona de crecemento, tirotropina, FSH, ACTH, prolactina.
4.	● Son esteroides que aumentan rapidamente a masa muscular.
5.	Actúa sobre os riles. Reduce a cantidade de auga eliminada na urina.
6.	Activa as contraccións do útero no parto. Estimula a expulsión de leite das mamas.
7.	Favorece o depósito de calcio nos ósos, diminuindo a súa concentración no sangue.
8.	Hormonas que actúan sobre os ovarios e os testículos.

3. Pon nome as seguintes enfermidades (0.3x6= 1.8)

ANANISMO, DIABETES TIPO I, HIPERTIROIDISMO, XIGANTISMO, DIABETES TIPO II, HIPOTIROIDISMO.

A.

- _____ é o déficit de produción de hormonas tifoideas (T3, T4). Causa unha diminución do metabolismo,. Pode producir cansando, aumento de peso, alteracións do sonó.

- _____ Debido a exceso de hormona de crecemento producida na hipófise.

- _____ caracterizada por un aumento da glicosa no sangue debido a que as células non responden á insulina. É o tipo máis frecuente. Afecta máis a adultos.

- _____ é o exceso de produción de hormonas tifoideas (T3, T4). Causa un aumento do metabolismo, con perda de peso, nerviosismo, insomnio, etc.

- _____ Debido a unha deficiencia de hormona de crecemento producida na hipófise.

- _____ caracterizada por un aumento da glicosa no sangue debido a que o páncreas produce escasa insulina. Afecta a persoas novas.

4. Une glándulas con hormonas que liberan. (0.3x7= 2.1)

Glicagón	Paratiroides
Adrenalina	Ovarios
Insulina	Hipófise posterior ou neurohipófise.
Cortisol	Adenohipófise (Hipófise anterior)
H. Paratiroidea	Páncreas
Estróxenos, proxesterona	Testículos
Testosterona	Tiroides
Oxitocina	
ADH (antidiurética)	
GH	
TSH	
prolactina	
Calcitonina	

1. Completa o seguinte texto: (0.2 x 8=1.6) cos seguintes conceptos. Sobran varios. Cada resposta incorrecta resta 0.1.

ETIOLOXÍA, SÍNTOMAS, SIGNOS, FAGOCITOS, DIAGNÓSTICO, HÓSPEDE, TRATAMENTO, ENDEMIAS, VECTOR, PANDEMIA, EPIDEMIA. AXENTE, RESERVORIO,

Os _____ son o conxunto de manifestacións obxectivas asociadas á enfermidade, como febre.

_____, é a persoa que contrae a infección e enferma.

_____, lugar onde vive e se reproduce o microorganismo patóxico e do que depende a súa supervivencia.

Cando unha enfermidade é máis frecuente nunha zona xeográfica ca noutras e afecta a un número de persoas bastante constante, falamos de _____.

_____ é un virus, bacteria, fungo ou protozoo que provoca a enfermidade.

Cando o número de persoas infectadas aumenta con rapidez, utilizamos o termo _____.

A _____ sucede cando a enfermidade se propaga a moitos países.

_____ son os animais que transportan o microorganismo patóxico ata as persoas. Non padecen a enfermidade, pero transmítana.

2. Razona se estas frases son verdadeiras ou falsas (0.1). Reescribe as falsas correctamente no teu caderno. (0.2). 1 pto

- _____ As enfermidades infecciosas son as producidas só por bacterias.
- _____ As enfermidades infecciosas transmítense unicamente al tomar alimentos ou bebidas en mal estado.
- _____ As enfermidades bacterianas e víricas combátense con antibióticos.
- _____ Despois da resposta humoral primaria; é dicir, os linfocitos B recoñecen o patóxico inactivo da vacina, adquirese memoria inmunolóxica.
- _____ Os fagocitos encárganse da resposta inmunitaria inespecífica.

3. Clasifica en infecciosas (I) e non infecciosas (NI) (0.1) e pon un exemplo(0.1) . (1.4 ptos).

1.ENFERMIDADE	I ou NI EXEMPLO
---------------	--------------------

2. ENFERMIDADES METABÓLICAS	
3. ENFERMIDADES XENÉTICAS	
4. ENFERMIDADES DEXENERATIVAS	
5. ENFERMIDADES AUTOINMUNES	
6. ENFERMIDADES DE PROLIFERACIÓN CELULAR. (TUMORES).	
7. SIDA	AXENTE CAUSANTE:
8. COVID- 19	AXENTE CAUSANTE:

4. Enumera 5 medidas para previlas: (0.2 x 5 = 1pto).

-
-
-
-
-

5. Une cada enfermidade co tratamento. 0,2x 4= 0.8

ENFERMIDADE	TRATAMENTO
1. BACTERIANA	ANTIMICÓTICOS
2. VÍRICA	ANTIBIÓTICOS
3. POR FUNGOS	SON DIFÍCILES DE TRATAR
4. POR PROTOZOOS	ANTIVIRAIS

6. Completa o seguinte texto: (0.2 x 6=1.2) cos seguintes definicións de enfermidades non infecciosas. Cada resposta incorrecta resta 0.1.

TRAUMÁTICAS, METABÓLICAS, XENÉTICAS, DEXENERATIVAS, AUTOINMUNITARIAS, NEOPLÁSICAS.

- _____ , son debidas a mutacións no xenoma.

- _____, son causadas por mal funcionamento do sistema inmune que ataca os tecidos propios.
- _____. Prodúcese por golpes ou torceduras.
- _____. As células reproducense de forma incontrolada orixinando tumores.
- _____. Deterioro progresivo nos tecidos e órganos.
- _____. A diabetes é un exemplo desta enfermidade.