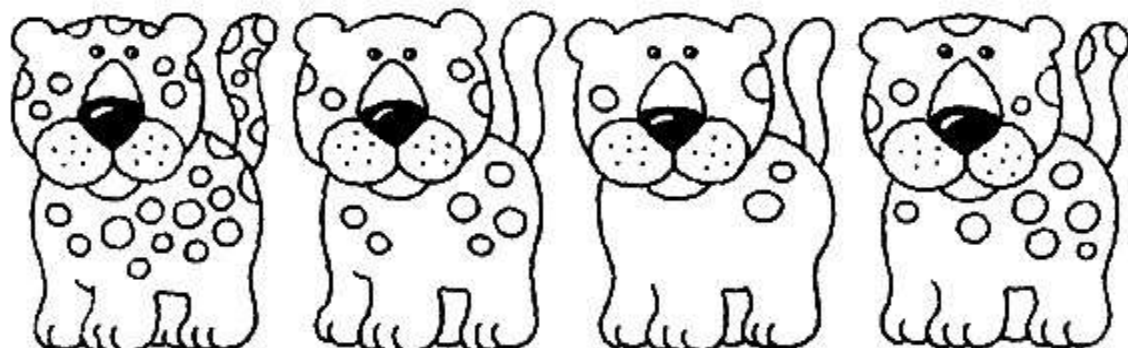
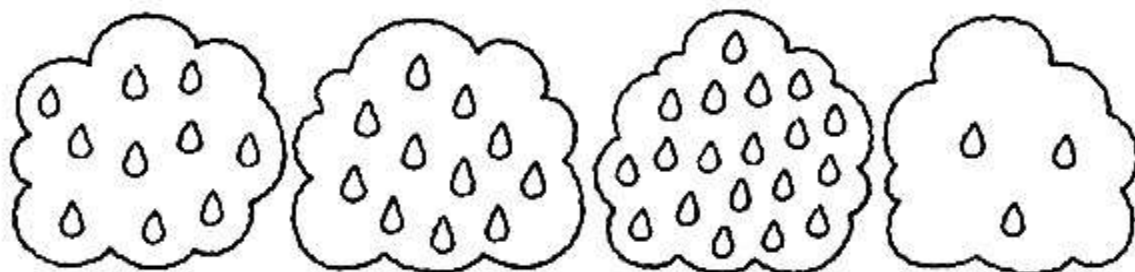


¡MUCHOS, MUCHOS! ¡POCOS, POCOS!

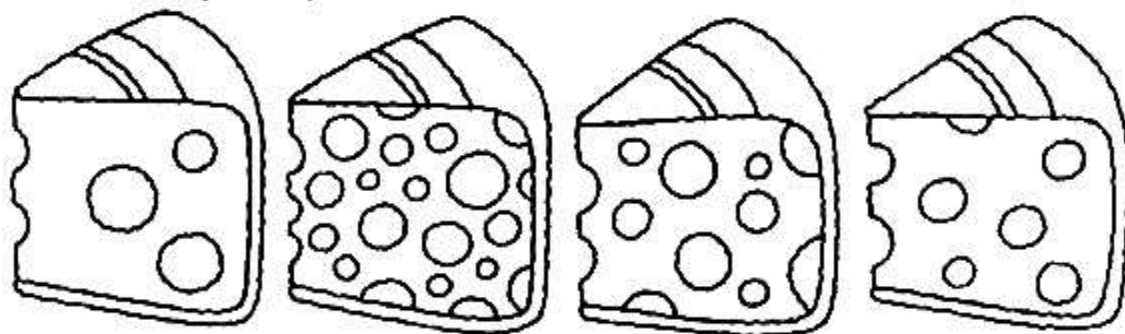
- COLOREA EL LEOPARDO QUE TIENE **MUCHAS** MANCHAS.



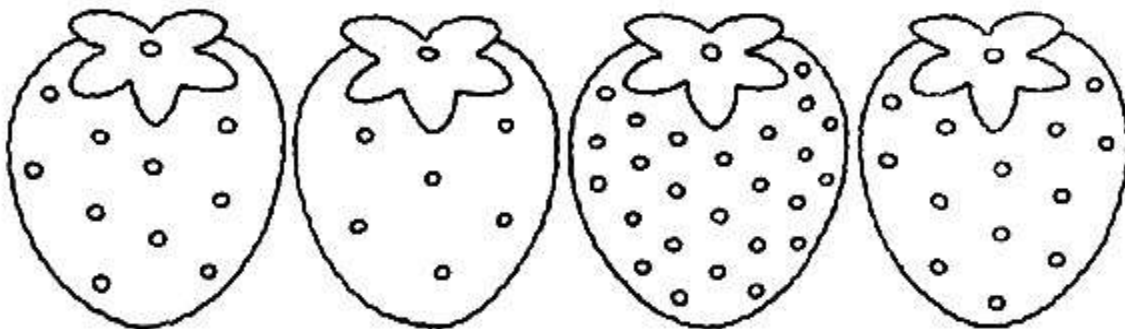
- COLOREA LA NUBE QUE TIENE **POCAS** GOTAS.



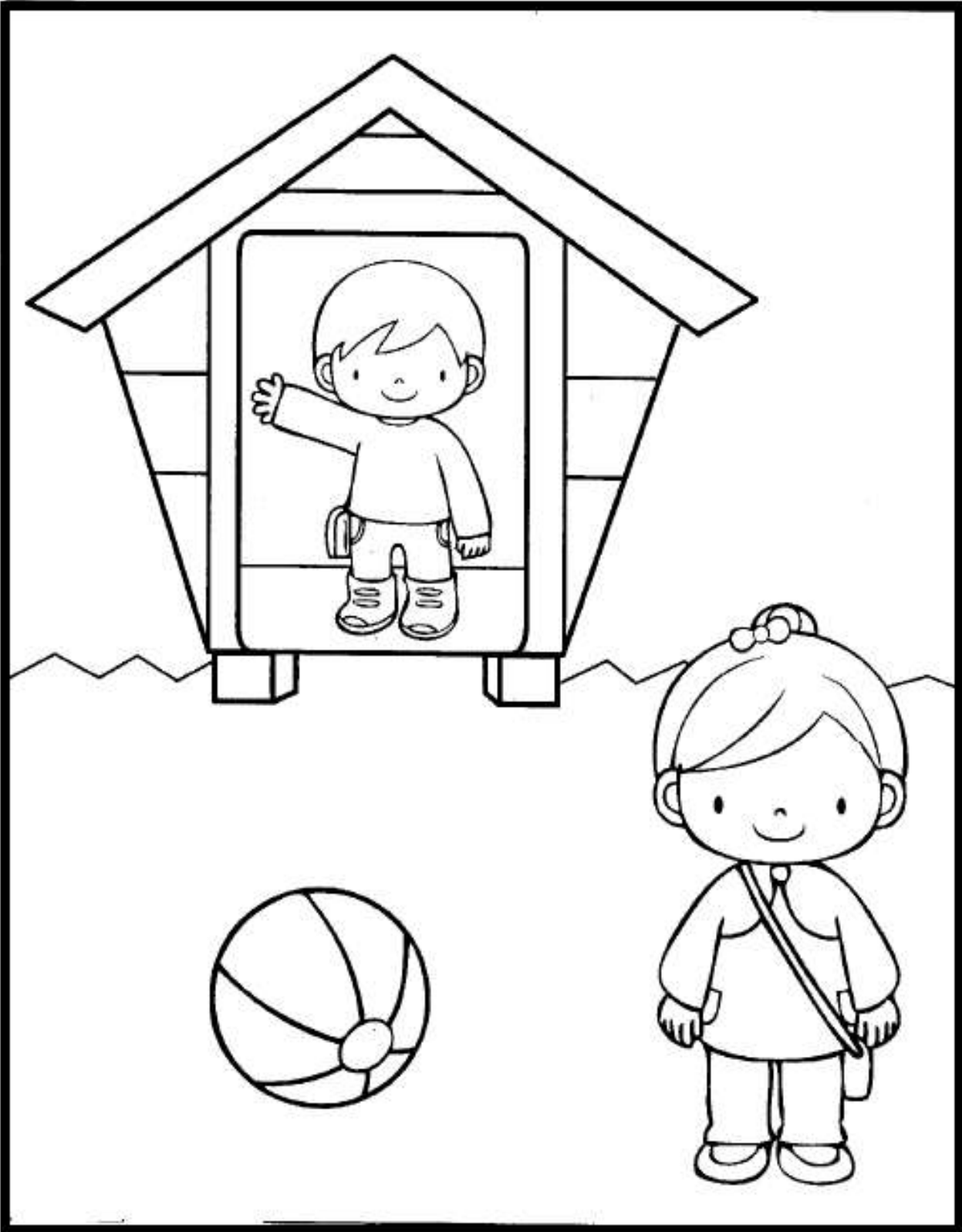
- COLOREA EL QUESO QUE TIENE **MUCHOS** AGUJEROS.



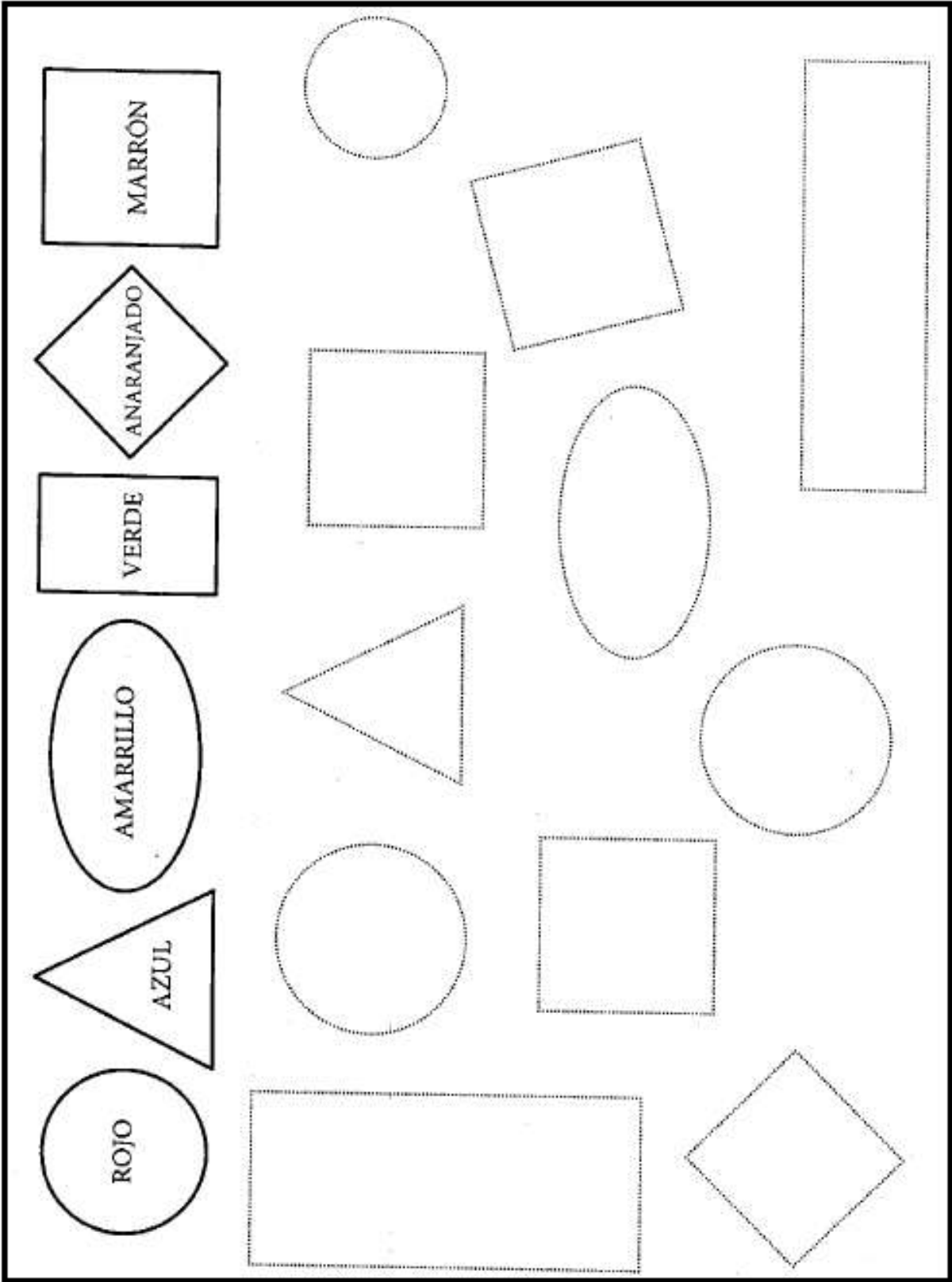
- COLOREA LA FRUTILLA QUE TIENE **POCAS** SEMILLAS.



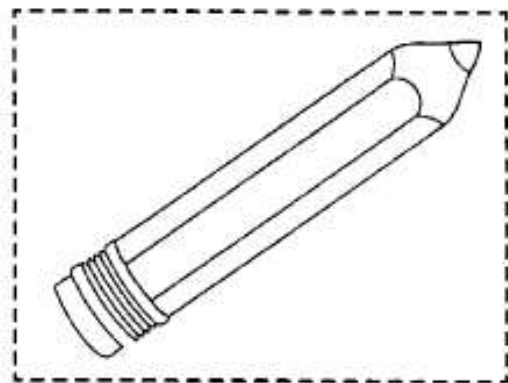
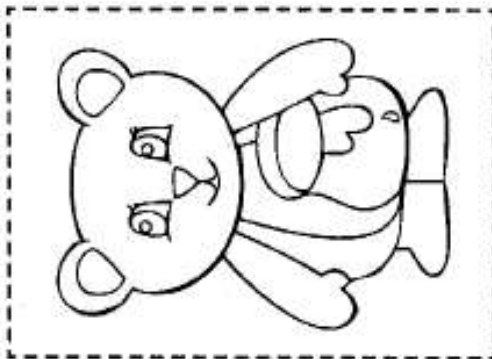
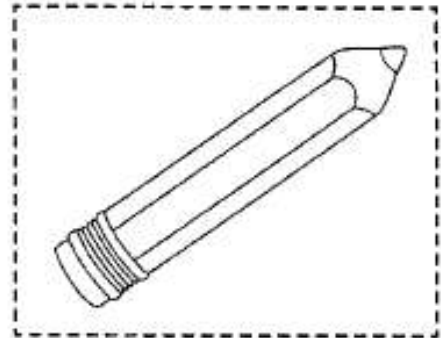
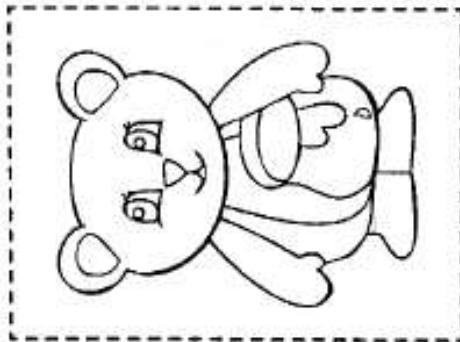
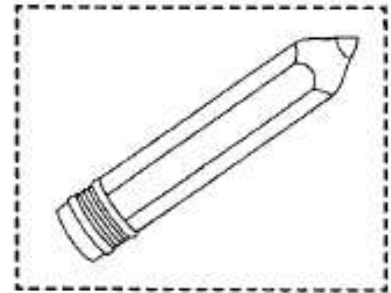
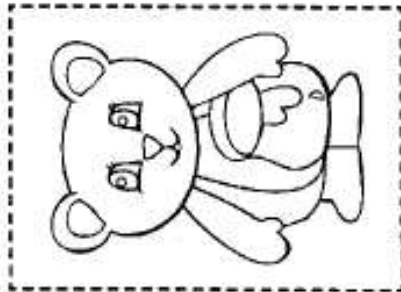
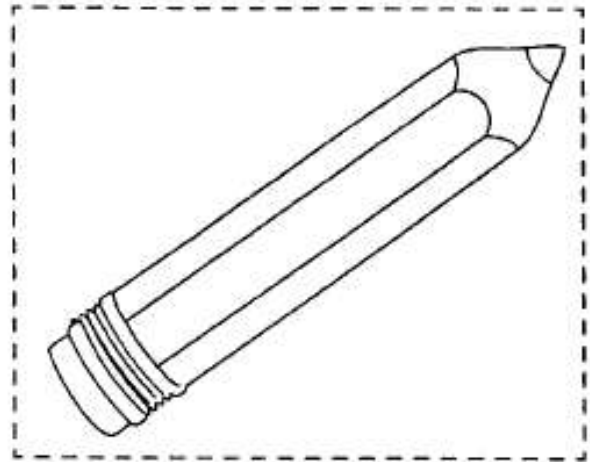
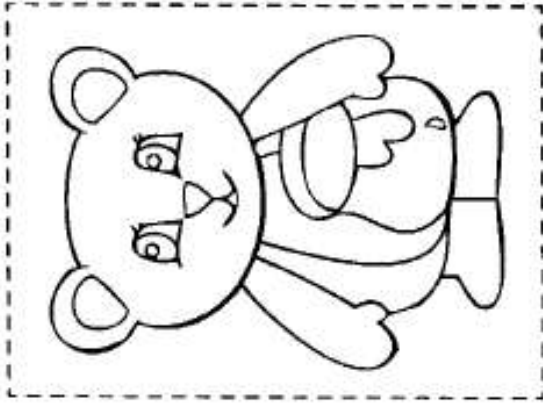
Pinta la niña que esta fuera de la casa, marca con una (x) al niño que está dentro de la casa.



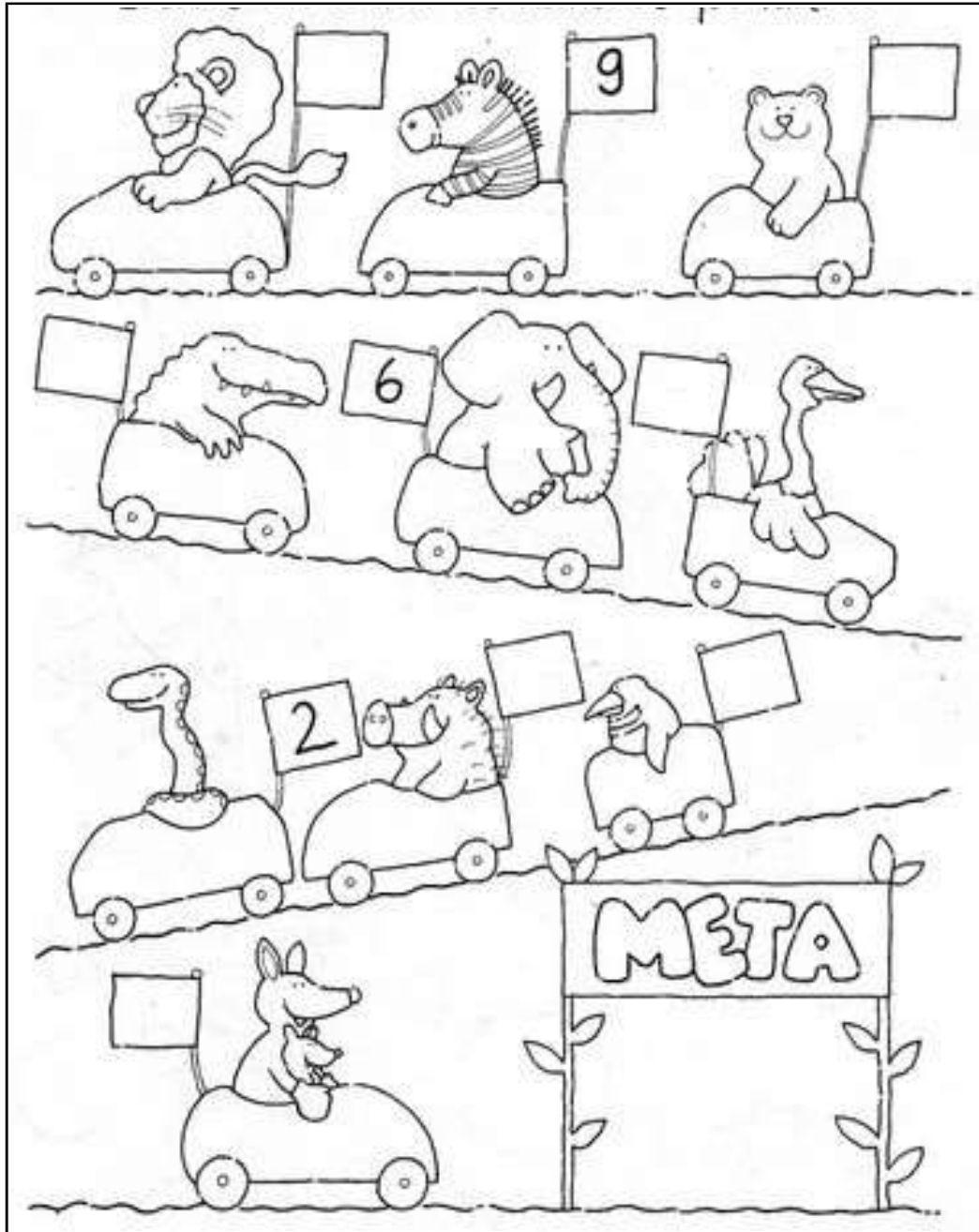
COLOREA SEGÚN TE INDICAN



Pinta, recorta, ordena y pega de pequeño a grande en otra hoja.



ESCRIBE EN ORDEN LOS NÚMEROS QUE FALATAN



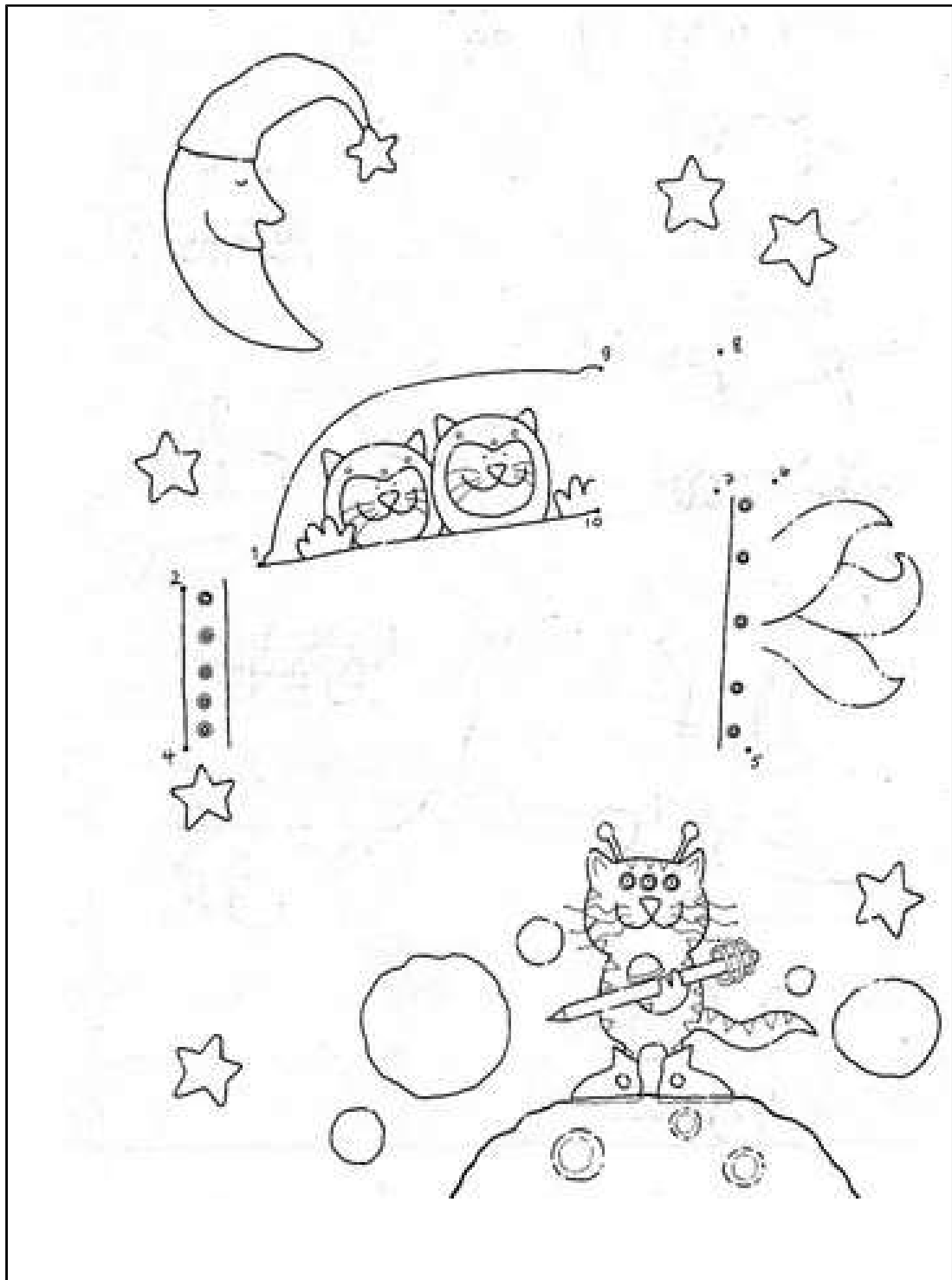
1 - 2 - 3 - 4 - 5 - 6 - 7 - 8 - 9 - 10

---

---

---

ORDENA LOS PUNTOS EN ORDEN NUMÉRICO Y COLOREA



1 - 2 - 3 - 4 - 5 - 6 - 7 - 8 - 9 - 10

.....  
-----  
.....

ENUMERA LOS RATONES DE MENOR A MAYOR.  
ENUMERA LOS TROZOS DE QUESO DE MAYOR A MENOS.  
UNE CADA RATÓN CON EL QUESO DE SU TAMAÑO.

