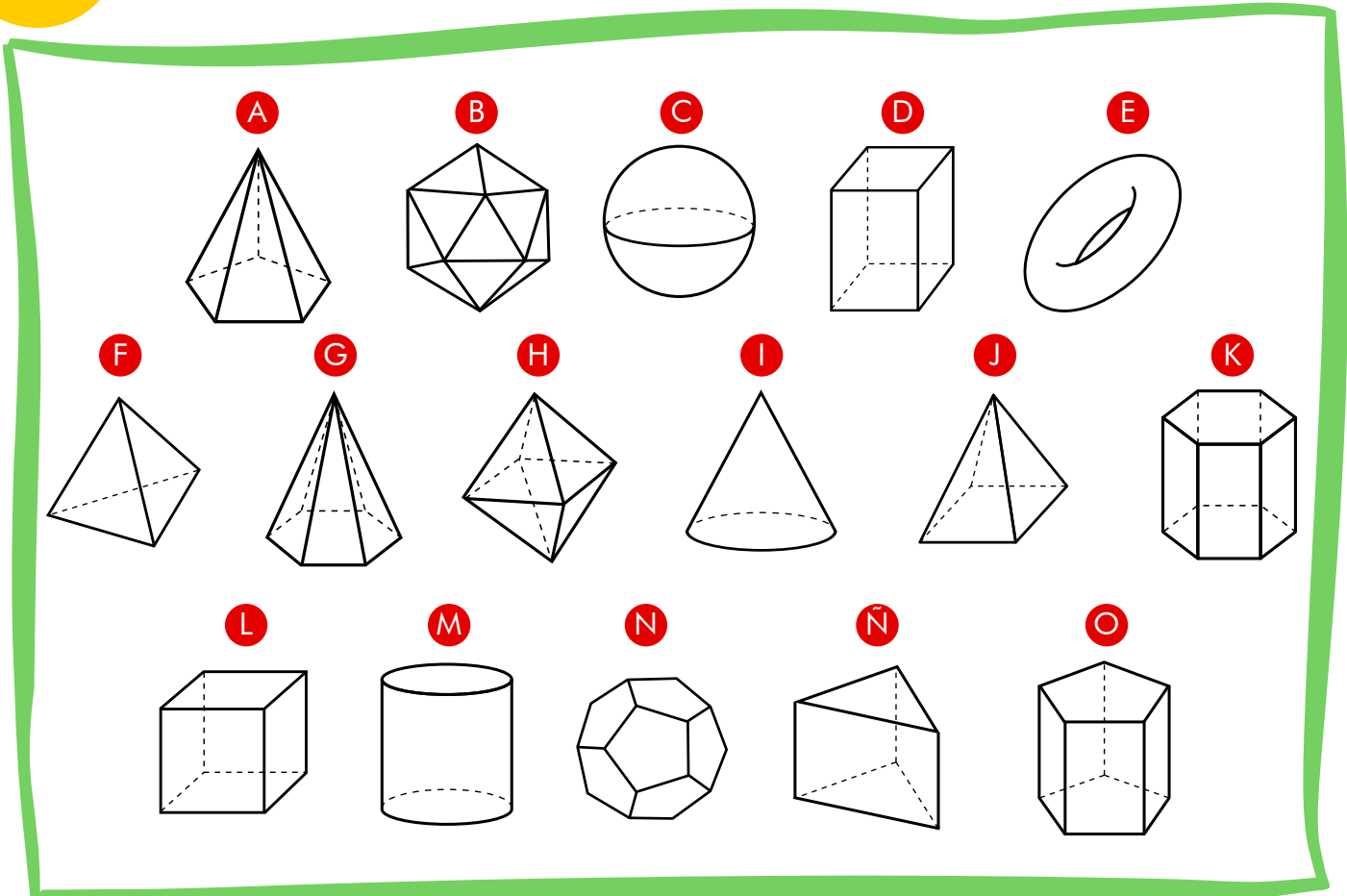


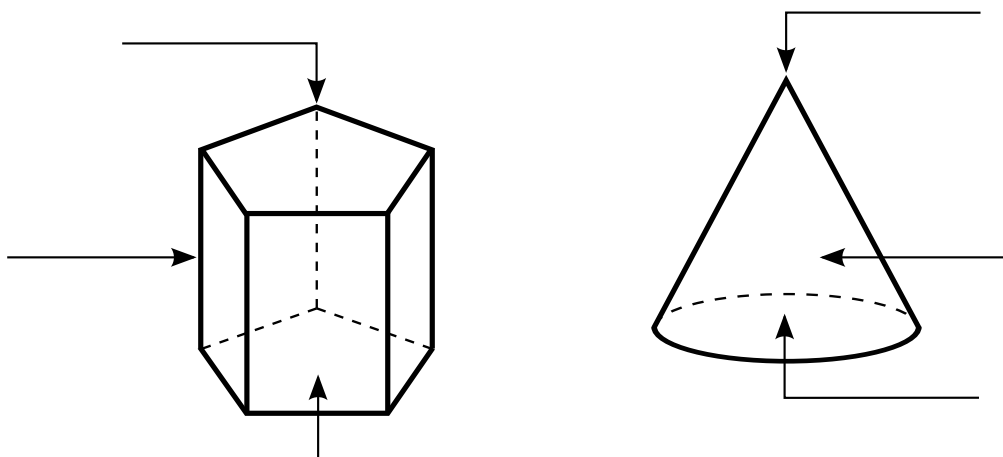
# CUERPOS GEOMÉTRICOS



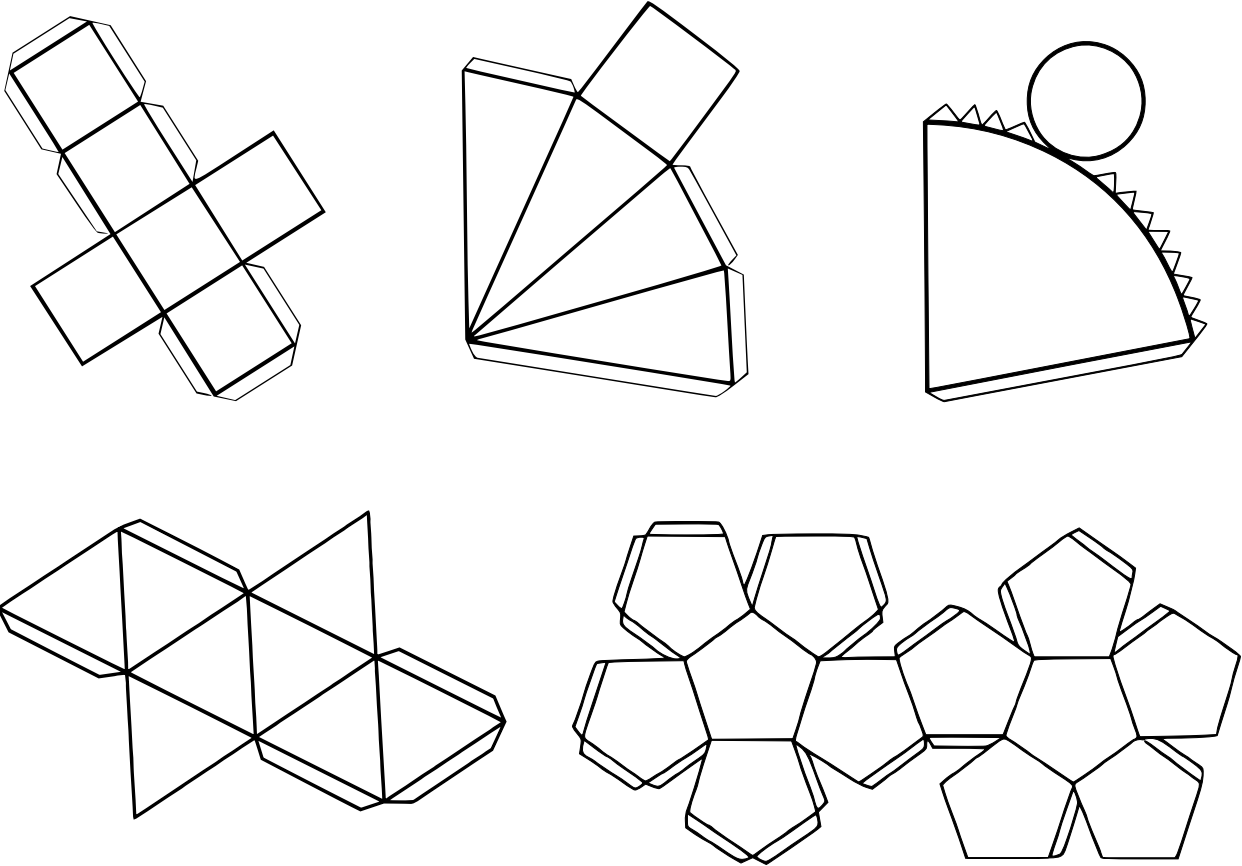
- 1 Clasifica los cuerpos geométricos anteriores en poliedros o cuerpos redondos.
- 2 Completa una tabla como la siguiente en tu cuaderno con los poliedros anteriores:

LETRA	NOMBRE DEL POLIEDRO	N.º DE CARAS	N.º DE VÉRTICES	N.º DE ARISTAS
A	Pirámide pentagonal	6	6	10

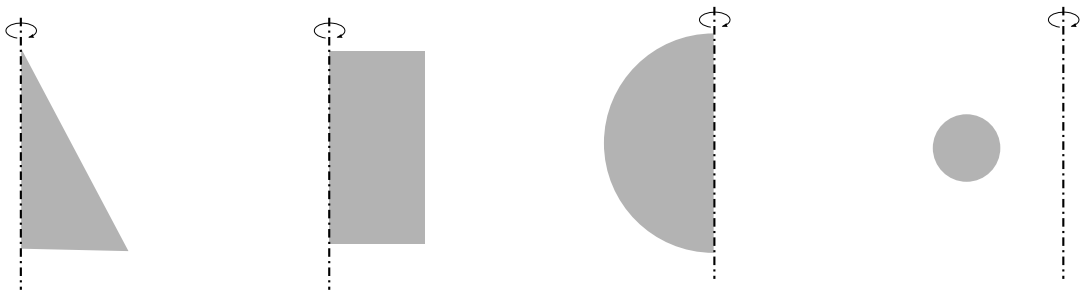
- 3 Copia en tu cuaderno y escribe el nombre de las partes señaladas.



- 4** Indica cuáles de los cuerpos geométricos son poliedros regulares.
- 5** Asocia estos desarrollos planos con sus cuerpos geométricos correspondientes.



- 6** Indica qué cuerpos redondos pueden originarse al girar las siguientes figuras planas alrededor del eje.



- 7** Responde a las siguientes cuestiones:

- a)** ¿Cuáles de los poliedros anteriores están formados únicamente por triángulos equiláteros?
- b)** ¿Cuáles de los cuerpos anteriores tienen alguna cara circular?
- c)** ¿Cuáles de los poliedros anteriores tienen algún pentágono regular como cara?
- d)** ¿Cuáles de los cuerpos anteriores tienen 8 vértices?
- e)** ¿Cuáles de los cuerpos geométricos anteriores tienen 7 caras?

