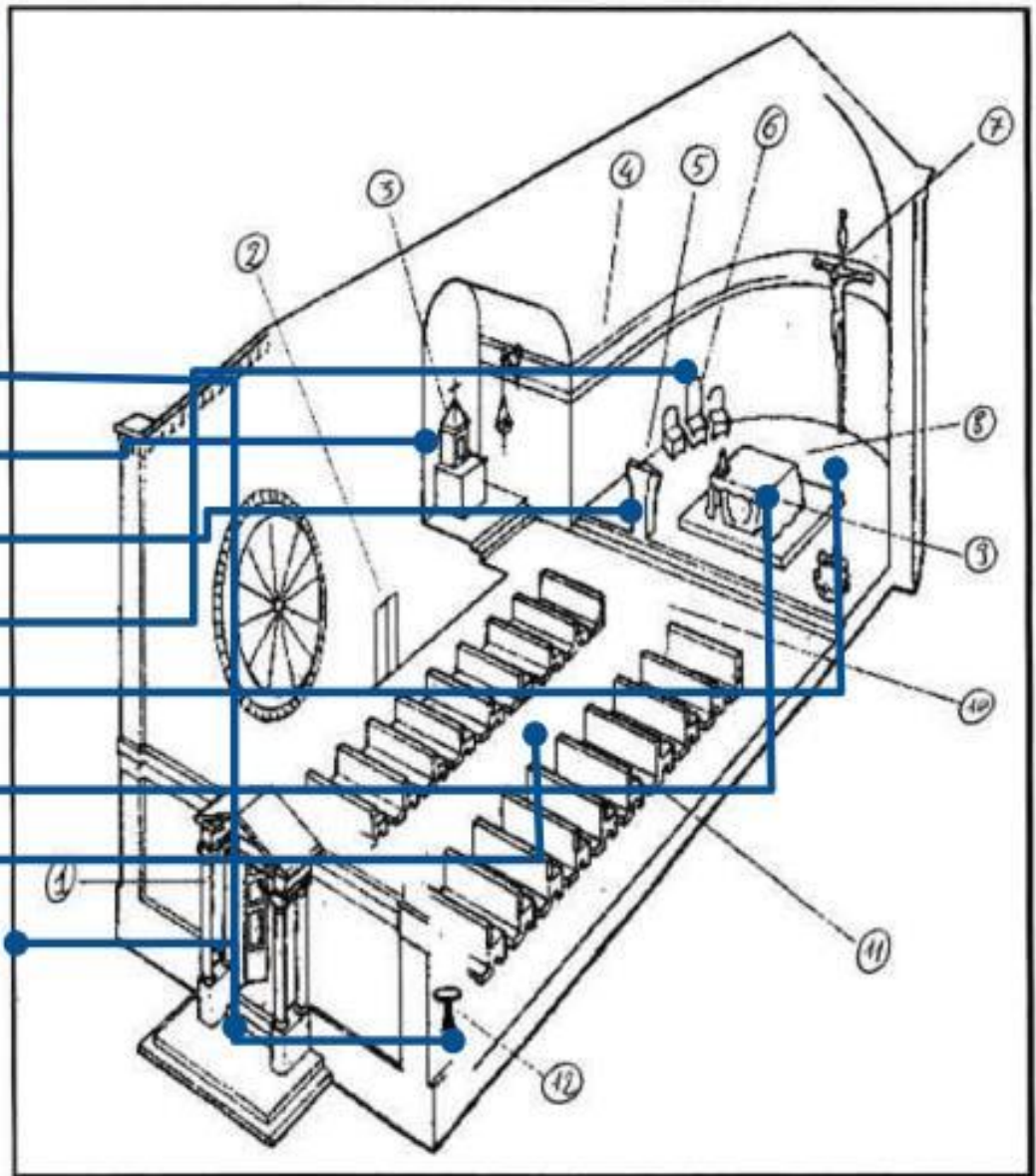


CONOCER EL
NOMBRE DE
ALGUNOS ESPACIOS,
ELEMENTOS Y
UTENSILIOS DE LA
IGLESIA

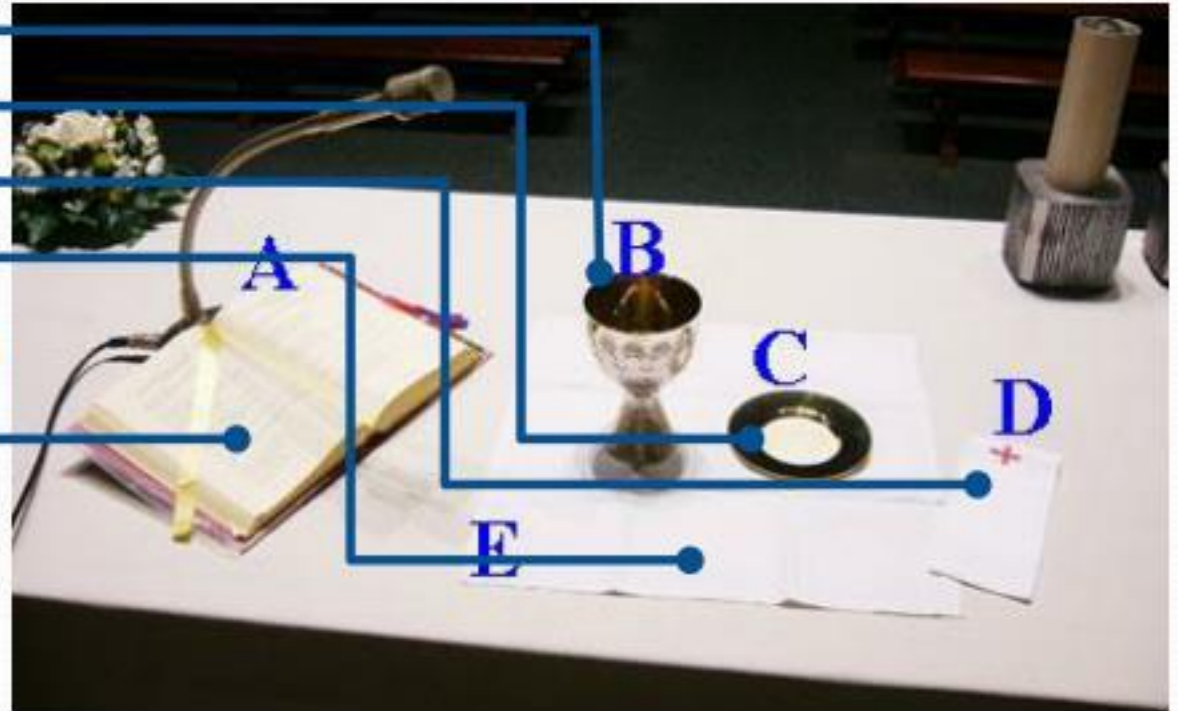
Partes de la iglesia

1. Pórtico
3. Sagrario
5. Ambón
6. Sede
8. Presbiterio
9. Altar
10. Asamblea
12. Pila bautismal



Elementos del altar

- B: CÁLIZ**
- C: PATENA**
- D: PURIFICADOR**
- E: CORPORAL**
- A: MISAL**





1. COPÓN



2. CUSTODIA



3. INCENSARIO

Vestiduras

1. ALBA

2. ESTOLA

3. CASULLA





1. Vía crucis



2. Rosario

3. Vinajeras





Acetre e hisopo



Candelabros



Cirio



Escapulario



Leccionarios