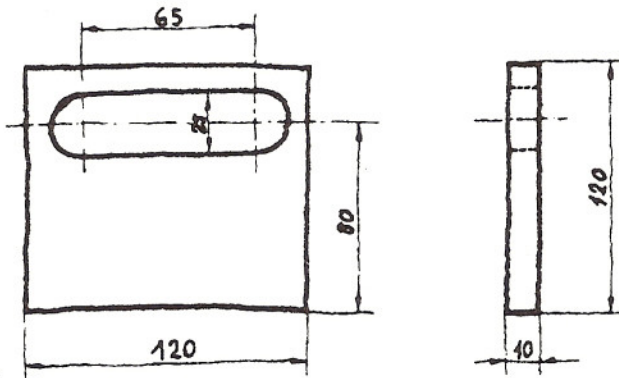


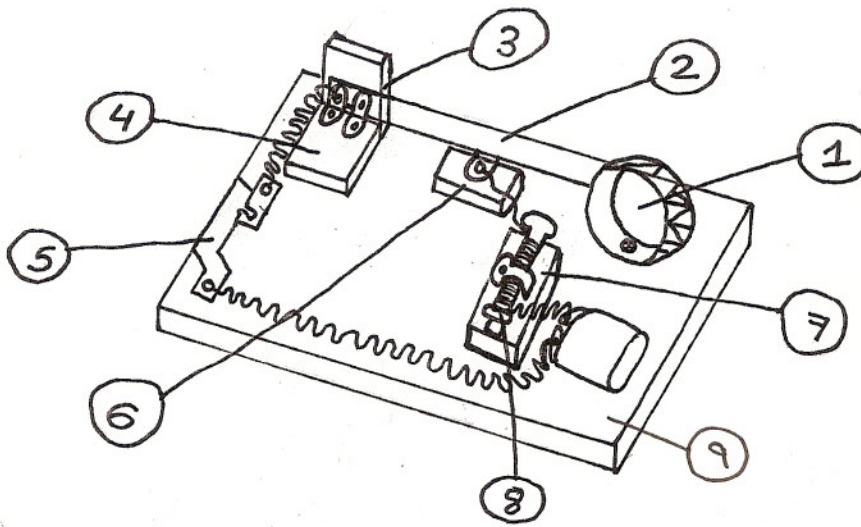
Croquis Pieza N° 9

- Pieza delantera de cabina
Material: CONTRACHAPADO



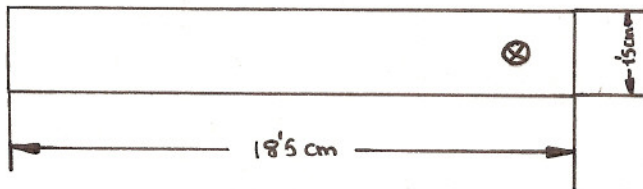
PROCESO DE FABRICACION

Nº	Operación	Croquis Ilustrativos	Alumno	Tiempo	Material, Herramientas, Equipos, Etc.
1ª	Cortar pieza según medidas		Juan	5'	- Pieza de contrachapado de medidas mínimas (120x120x40) - Serrucho. - Escuadra. - Calibre o metro.
2ª	Trazar		Luisa	6'	- Equipo de trazado
3ª	Taladrar		Andrés y Luisa	6'	- Broca de Vaso Ø Máximo 25 - Gafas de Protección.
4ª	Cortar sobrante.		Inma	7'	- Segueta de pelo
5ª	Acabado: - Limar - Lijar		Juan	6'	- Juego de limas - Lija de diversos granos



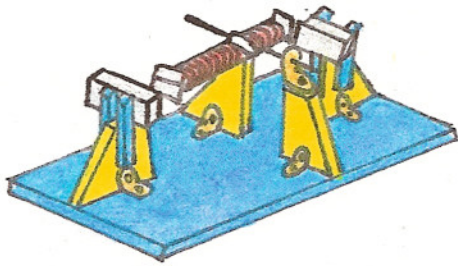
Croquis Pieza N°2

- Lamina metálica
- Material: METAL



PROCESO DE FABRICACIÓN

Nº	Operación	Croquis ilustrativos	Alumno/a	Tiempo	Material, herramientas...
1ª	- Hacer 2 agujeros en 1 extremo para atornillar en las escuadras.		- Alba - Raquel	13 min	- Barreno
2ª	- Realizar el agujero donde se coloca el tornillo que toca en la lata.		- Antía	7 min	- Barreno
3ª	- Atornillar en todos los agujeros		- Alba - Raquel	5 min	- Destornillador - 3 tornillos
4ª	- Cortar el extremo sobrante.		- Antía	2 min	- Tijeras de cortar chapa
5ª					

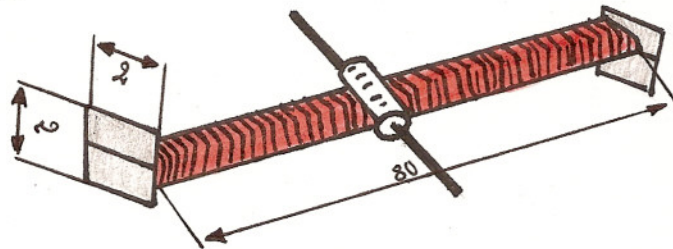


Croquis Pieza N° 5-

- Bobina

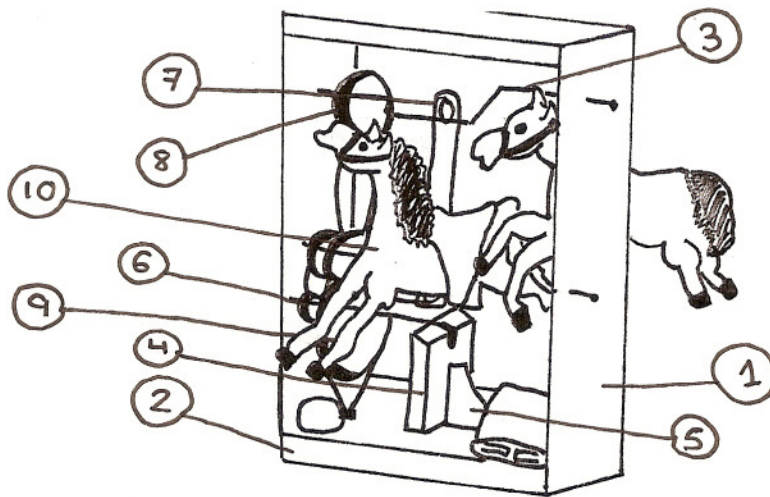
Material:

- nucleo - hierro
- hilo - cobre
- alcañata
- barilla de acero



PROCESO DE FABRICACIÓN

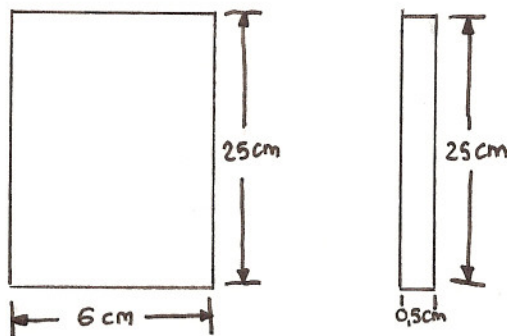
N°	Operación	Croquis ilustrativos	Alumna	Tiempo	Material, herramientas, etc
1º	Cortar		Lorena Yolanda	15'	- Tijeras de chapa - Chapa de hierro galvanizada
2º	Doblar		Lorena Yolanda	20'	- Martillo
3º	Agrupar y encintar		Lorena Yolanda	5'	- Cinta aislante
4º	Colocar la barra y el taco de pared		Yolanda	3'	
5º	Bobinar		Yolanda Lorena	80'	



Croquis Pieza N° 1

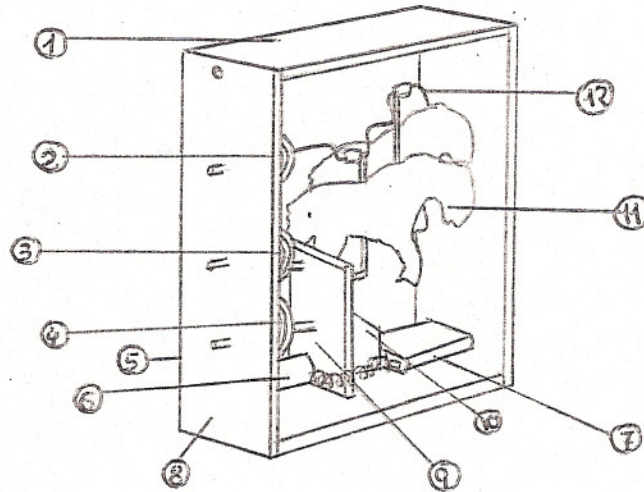
- Pieza lateral del cuerpo exterior

MATERIAL: CONTRACHAPADO

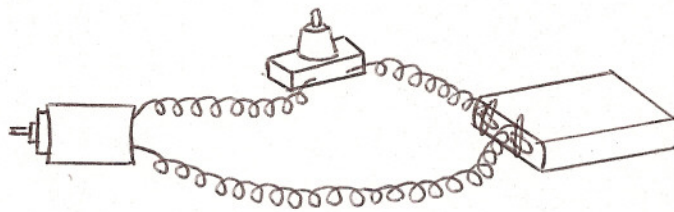


PROCESO DE FABRICACIÓN

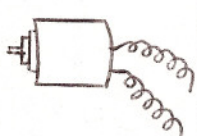
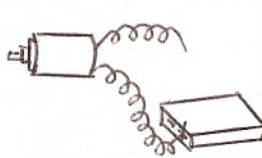
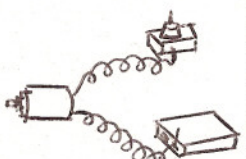
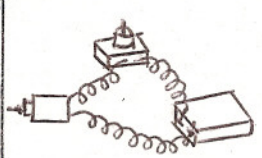
Nº	Operación	Croquis ilustrativos	Alumno/a	Tiempo	Material, herramientas...
1ª	Cortar piezas según las medidas.		Antía Raquel Alba	5'	- Pieza de contrapado medidas: (25 · 6 · 0,5) - Taladradora - Regla - Lápiz
2ª	Taladrar Broca 3 mm		Alba Raquel Antía	6'	- Broca - Taladro
3ª	- Lijar - Limar		Alba Antía	2'	- Juego de limas
4ª	ACABADO: Pintar		Raquel	7'	- Pintura azul - Brocha
5ª					



CROQUIS PIEZAS 5,6 y 7
 - Motor, Interruptor y Pila



PROCESO DE FABRICACIÓN

Nº	OPERACIÓN	CROQUIS ILUSTRATIVO	Duración	Tiempo	MATERIALES, HERRAMIENTAS...
1	conectar 2 cables al motor		Narr	12'	- tijeras - estaño
2	conectar 1 de esos cables a la pila		Sara	6'	- tijeras - estaño
3	conectar el otro cable al interruptor.		Narr	6'	- tijeras - estaño
4	conectar otro cable al interruptor y a la pila		Narr	10'	- tijeras - estaño