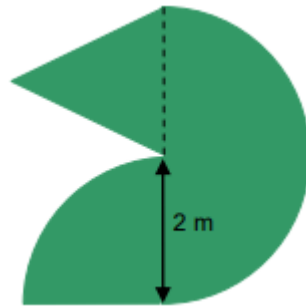


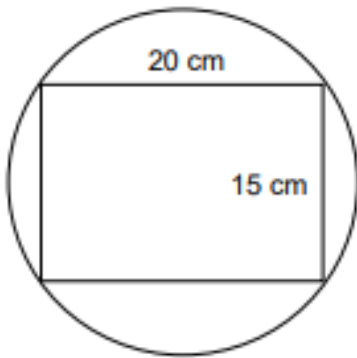
LUNES 18

A ver si no nos hemos olvidado de las superficies.

1.- Calcula el área de esta figura verde:

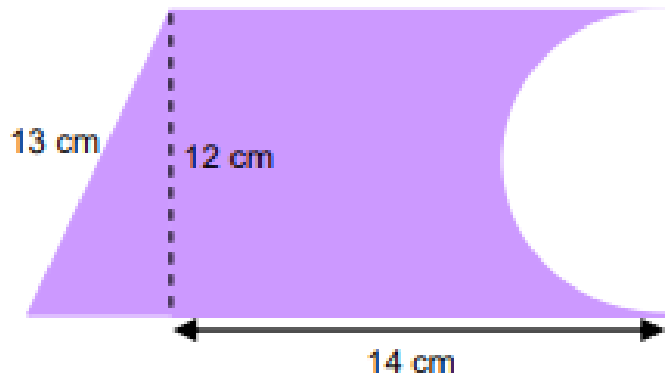


2.- Calcula el área del círculo:



MARTES 19

1.- Calcula el área y el perímetro de la siguiente figura:



MIÉRCOLES 20

Para hoy quiero que hagas un trabajo de investigación:



Busca en internet una demostración del Teorema de Pitágoras QUE ENTIENDAS y explícamela. Ojo, las hay super sencillitas y las hay que no lo son tanto. Lo importante es que entiendas la demostración.

NOTA: No me escribas 2 líneas... Si la demostración (que sería lo normal) también tendrás que hacer los dibujos.

NOTA 2: No tiene por qué ser un copia/pega, escribe con tus propias palabras lo que hayas sacado en claro.



JUEVES 21

Vamos con unos ejercicios de repaso:

1.- Marca con una X si el número corresponde al conjunto:

Número	N	Z	Q	I	R
-3					
$\sqrt{\frac{100}{36}}$					
$\sqrt{3}$					
π					
$0.\overline{23}$					
$(2.3)^0$					

2.- Pasa a fracción y a número decimal los siguientes números:

a) $3.0\overline{21}$

b) $\frac{79}{4}$

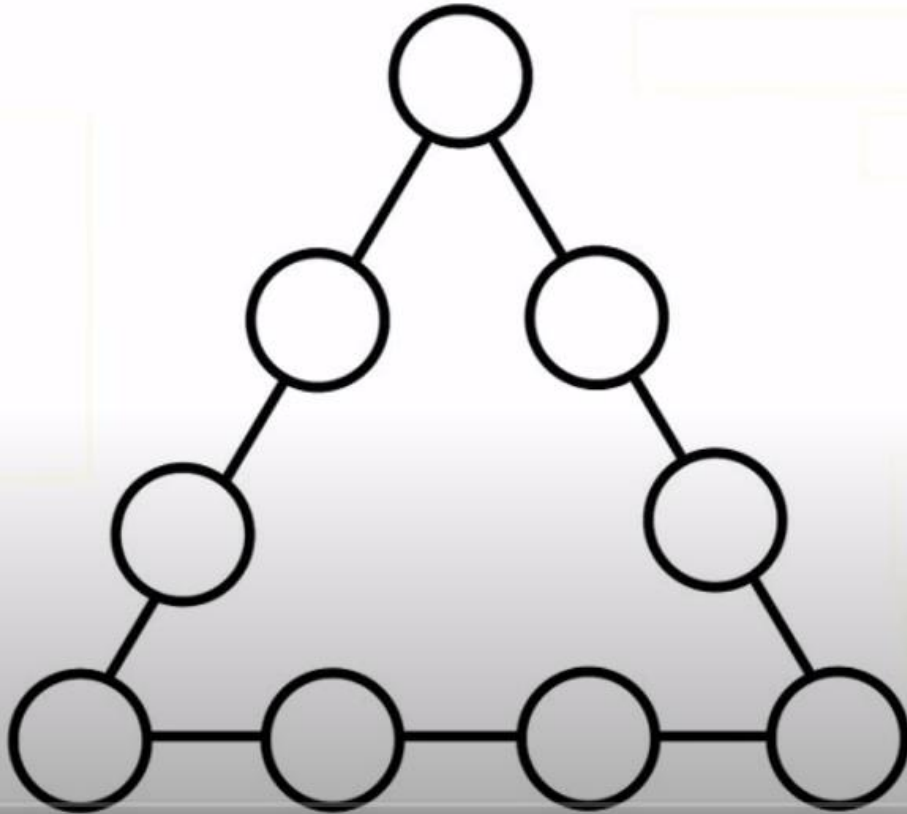
3.- Ordena de menor a mayor las siguientes fracciones:

$$\frac{-3}{5} \quad \frac{7}{3} \quad \frac{-7}{2} \quad \frac{9}{6} \quad \frac{4}{15} \quad \frac{33}{5}$$

VIERNES 22

Acertijo:

Distribuir en los círculos los números del 1 al 9 con la condición que la suma de cada lado sea 20.



Envíame también el documento con la libreta corregida con los ejercicios de esta semana!

Buen finde!