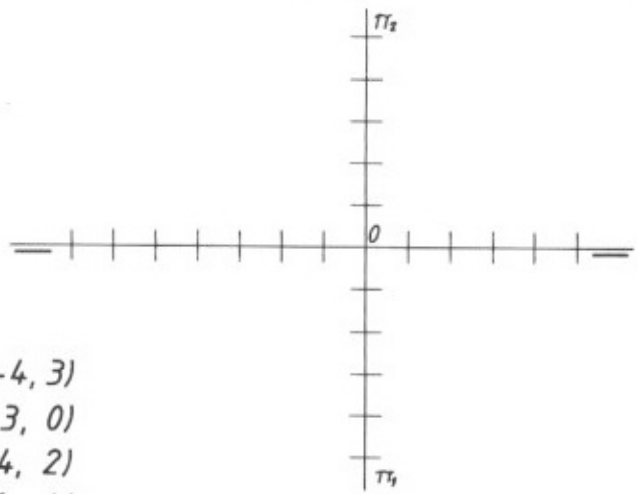
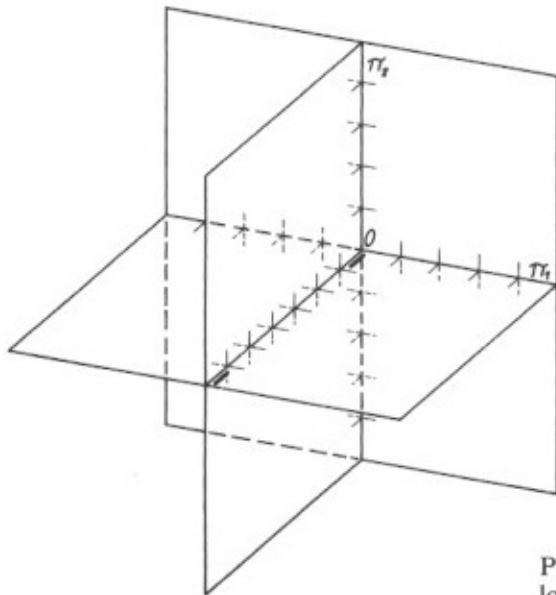


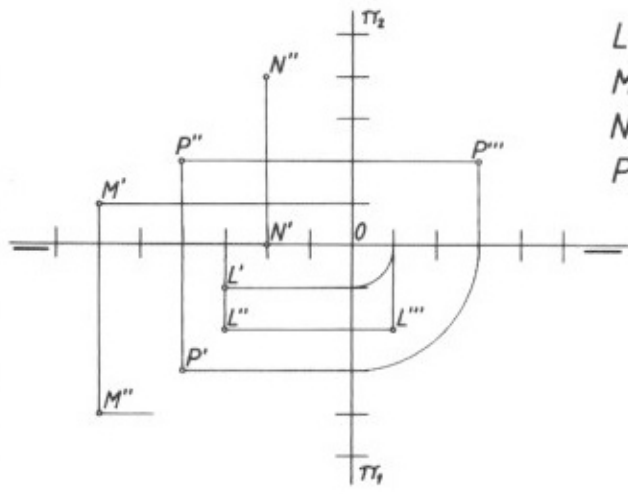
- A()
- B()
- C()
- D()

Establecer las coordenadas de los puntos representados en el espacio y representarlos por sus proyecciones. (Los puntos B y C solamente horizontal y vertical.)

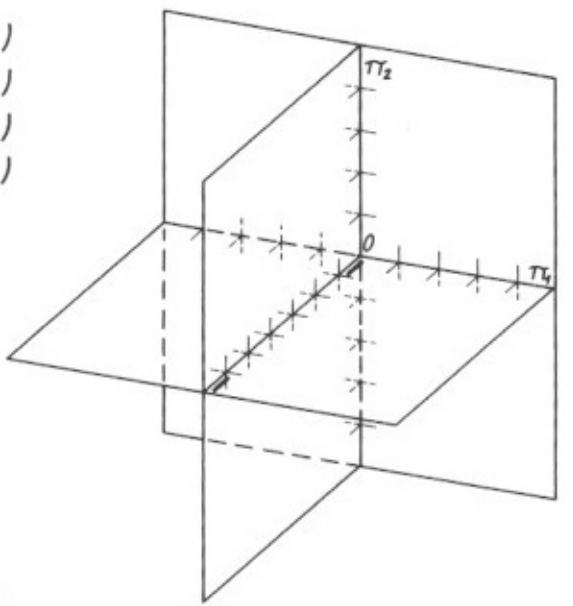


- E(2, -4, 3)
- F(5, 3, 0)
- G(4, 4, 2)
- H(6, 0, -4)

Posicionar en el espacio y representarlos por sus proyecciones los puntos E, F, G y H. (De los puntos F y G dar las tres proyecciones.)



- L()
- M()
- N()
- P()



Establecer las coordenadas de los puntos representados por sus proyecciones y posicionarlos en el espacio.

FECHA:	ALUMNO:	PUNTUACION
Lámina N ^o 1	PUNTO	