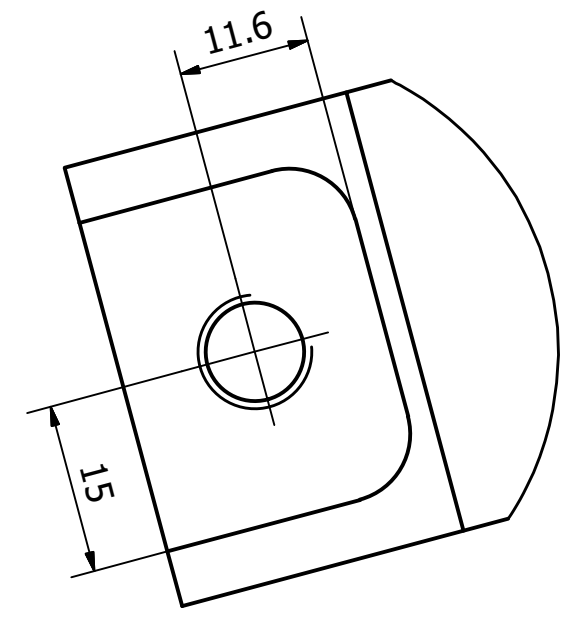
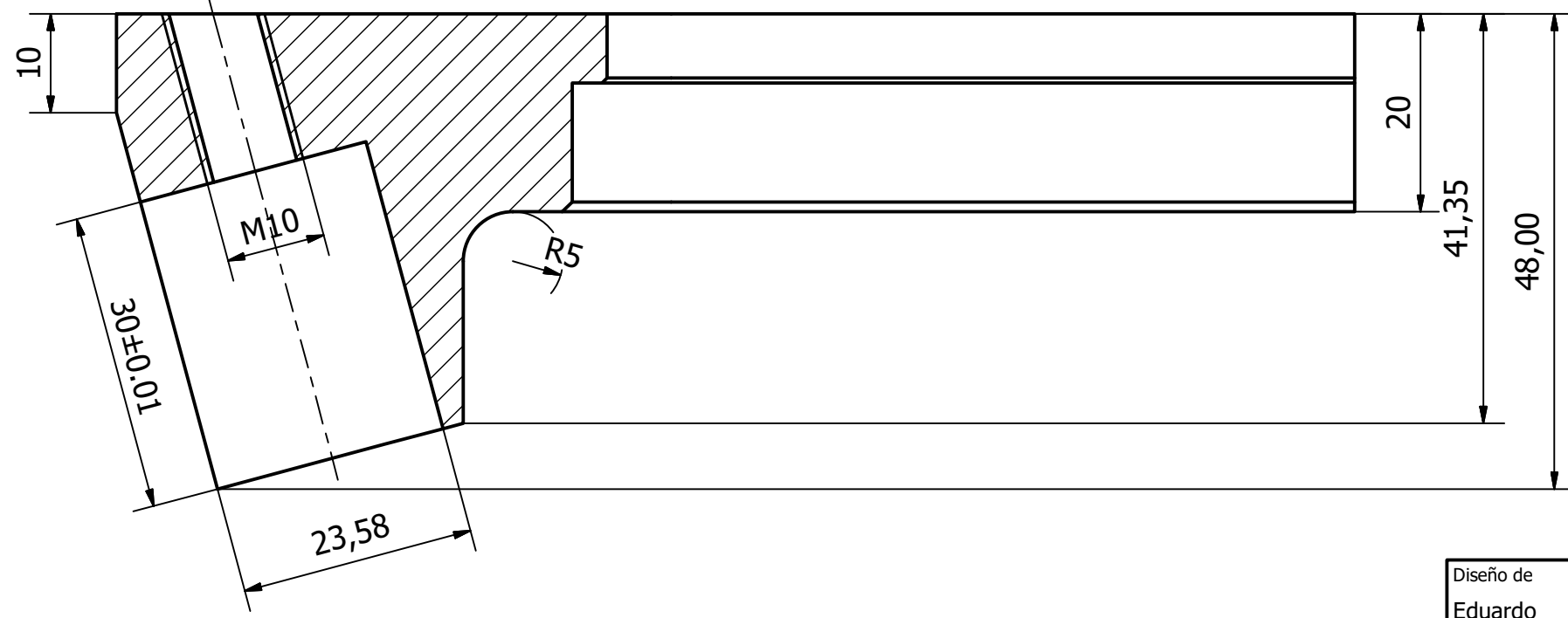
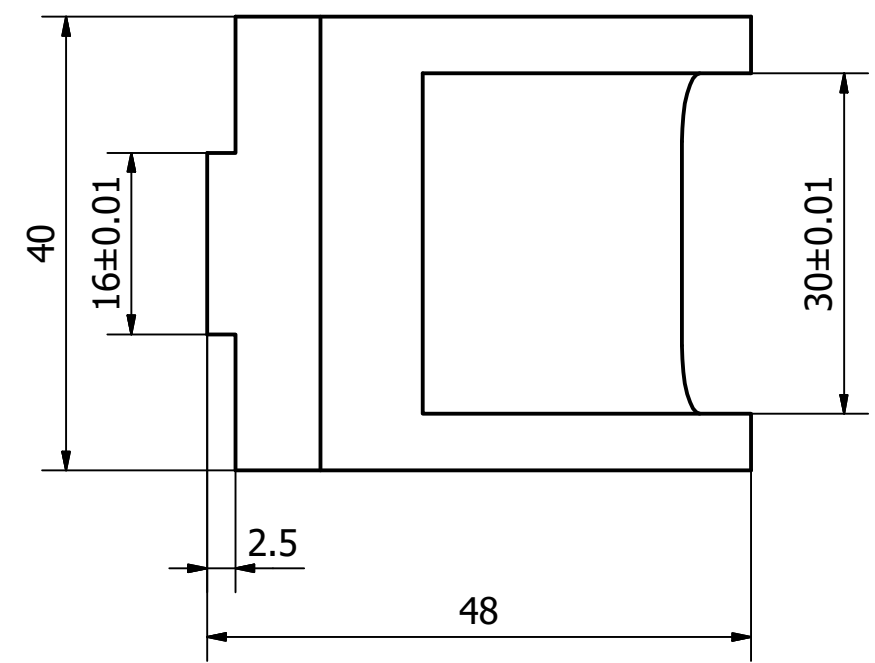
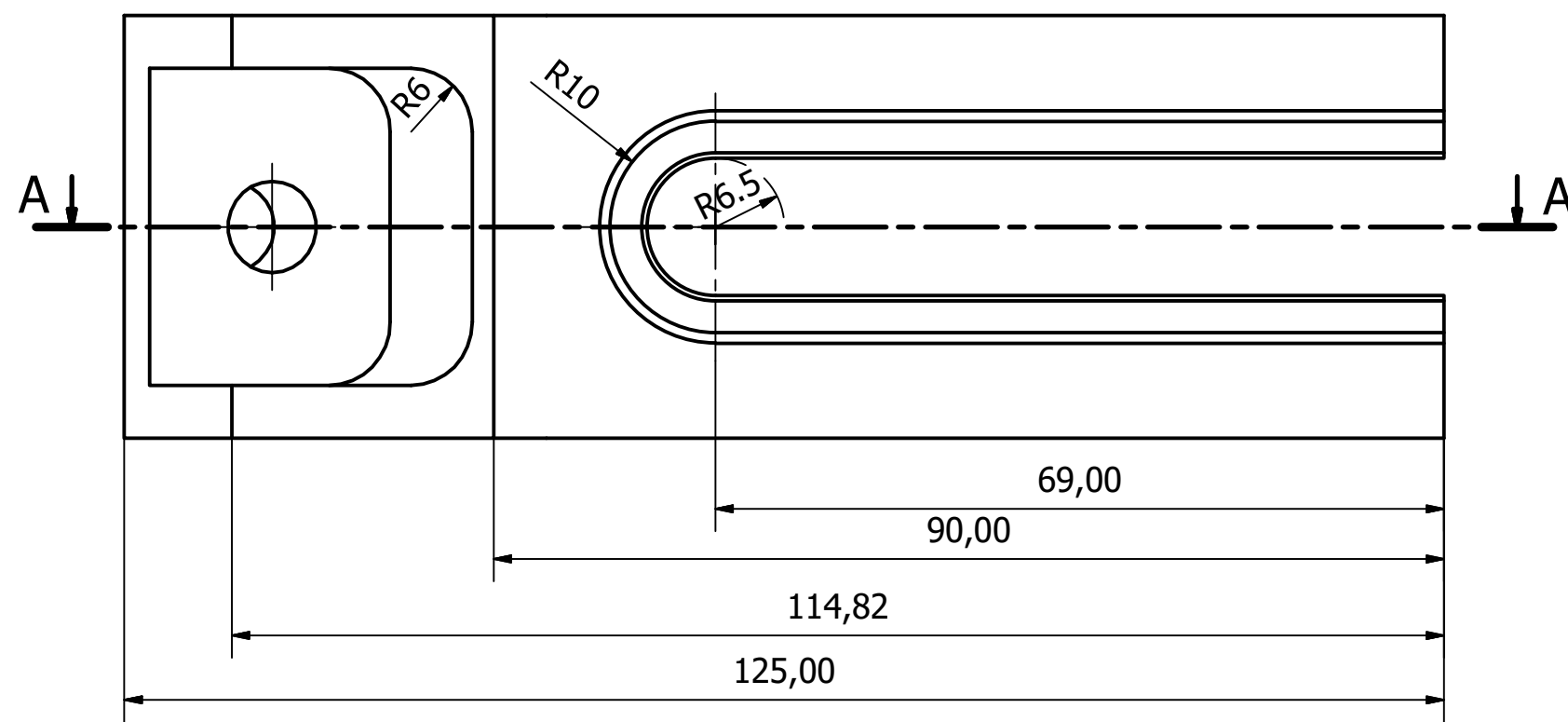
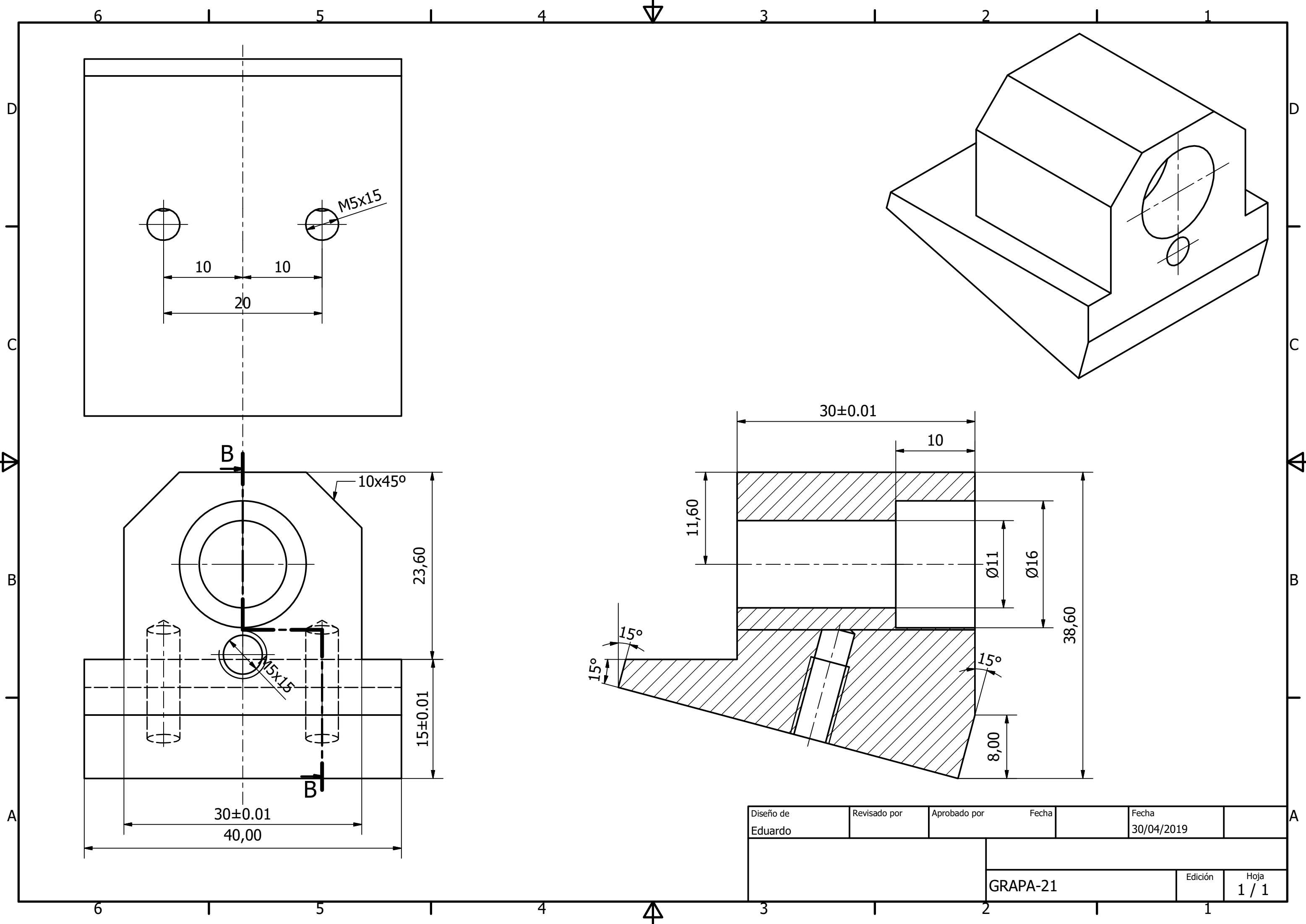


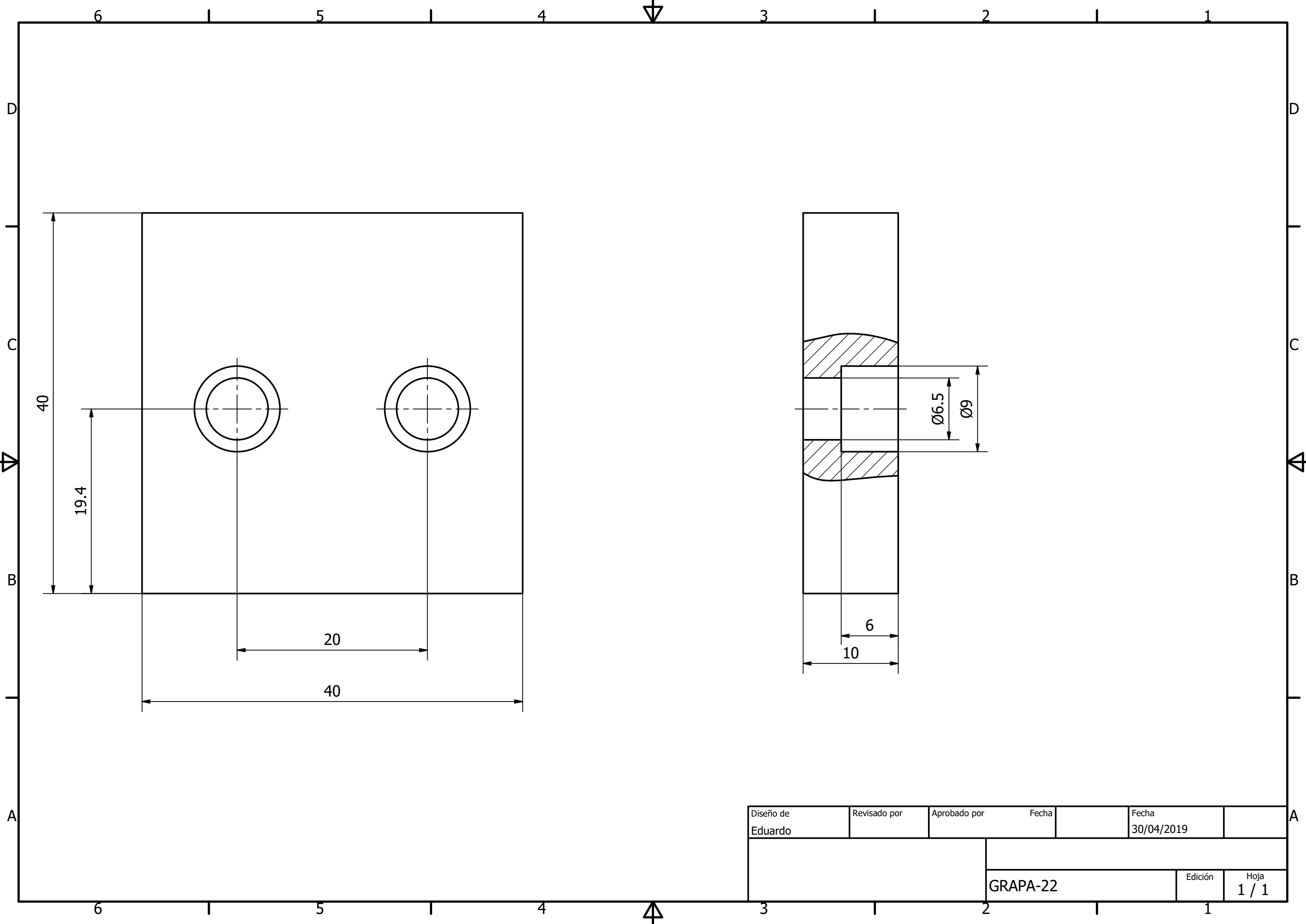
Diseño de Eduardo	Revisado por	Aprobado por	Fecha	Fecha 30/04/2019
			Edición	
			CONJUNTO GRAPA-20	Hoja 1 / 1



Diseño de Eduardo	Revisado por	Aprobado por	Fecha	Fecha 30/04/2019
GRAPA-20			Edición	Hoja 1 / 1



Diseño de Eduardo	Revisado por	Aprobado por	Fecha	Fecha 30/04/2019
			GRAPA-21	Edición 1
				Hoja 1 / 1



Diseño de Eduardo	Revisado por	Aprobado por	Fecha	Fecha 30/04/2019
			Edición	Hoja 1 / 1
			GRAPA-22	