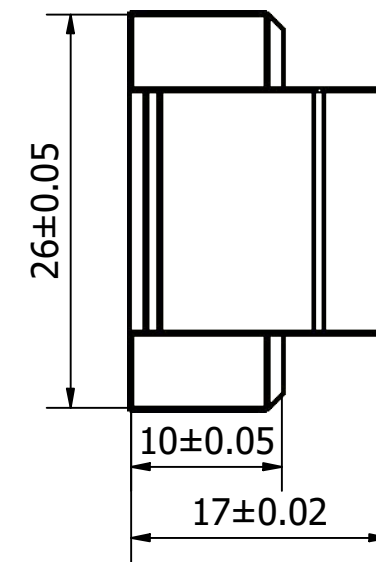
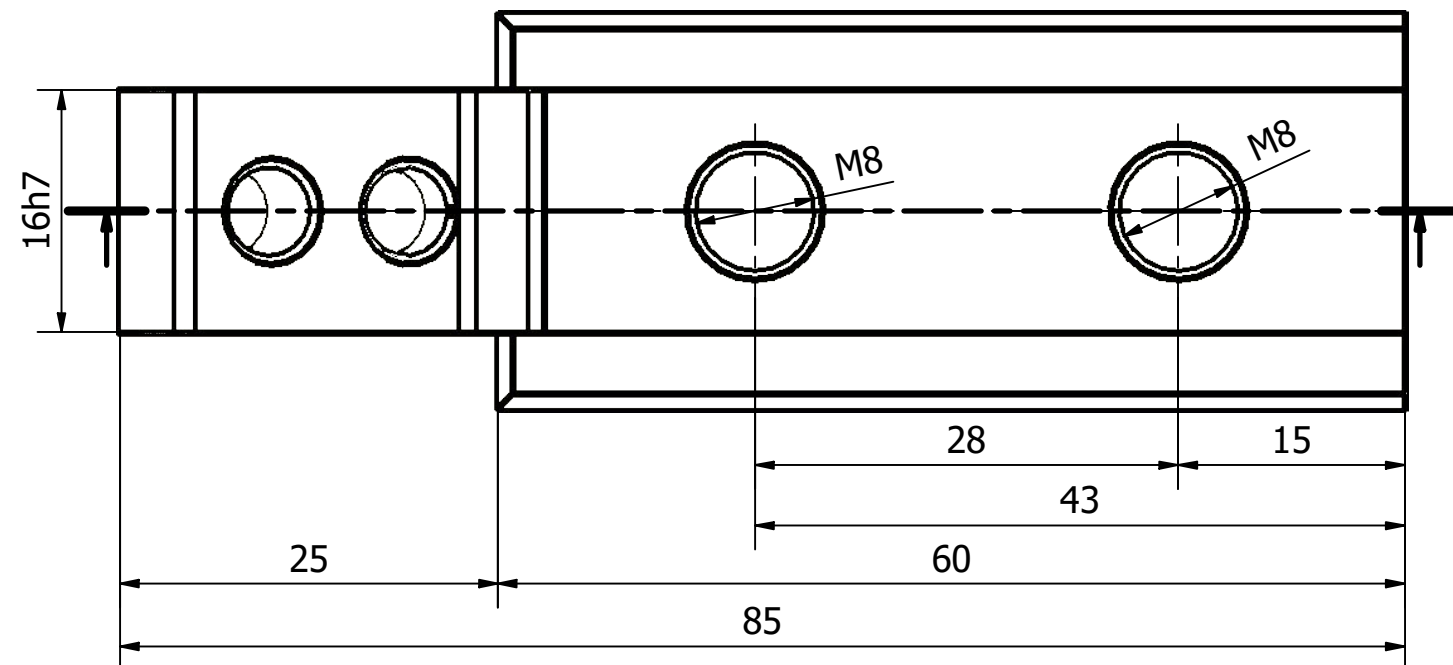
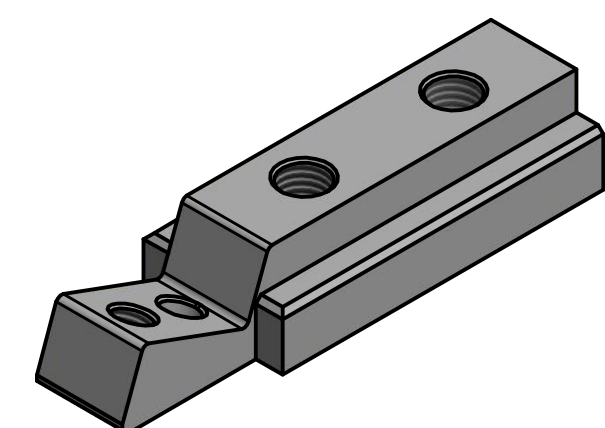
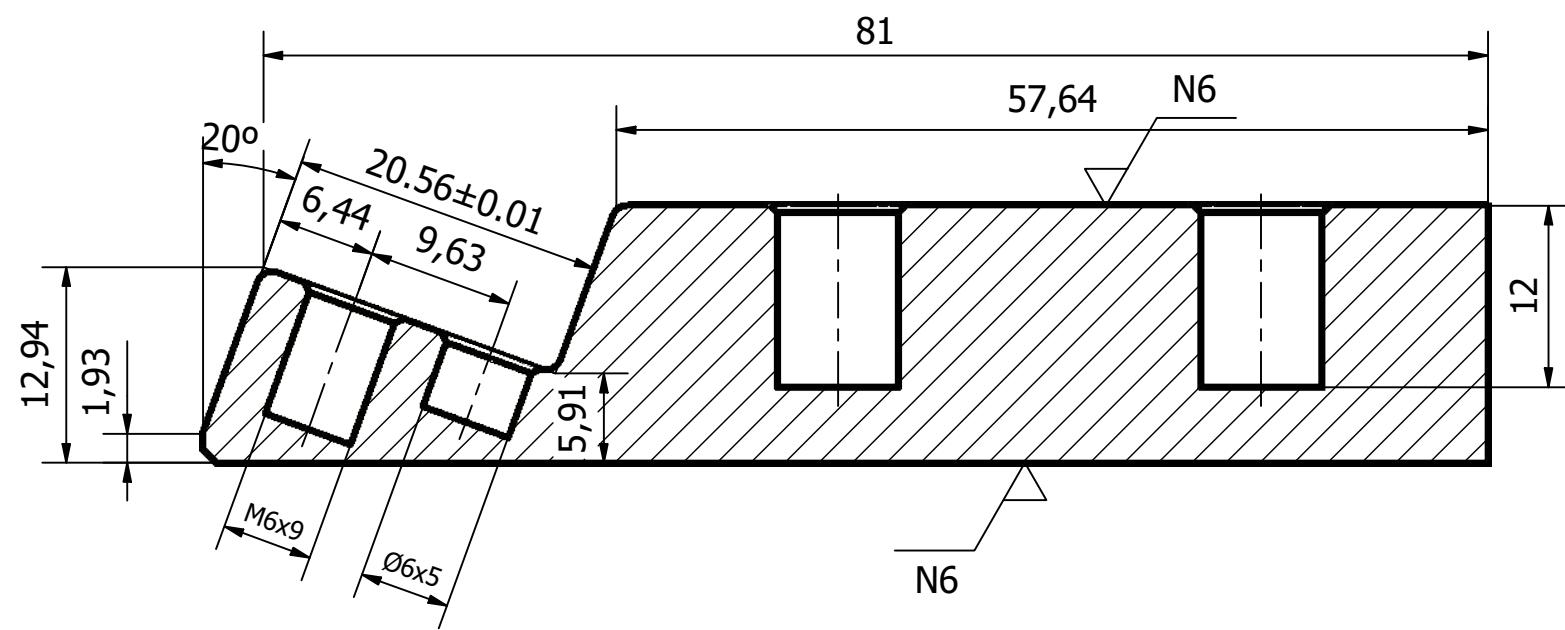


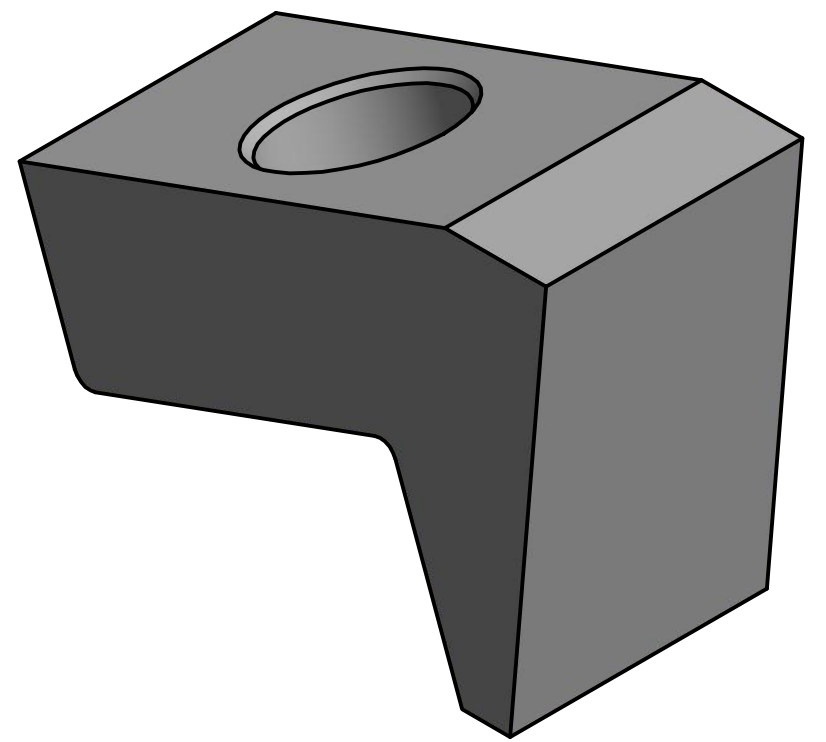
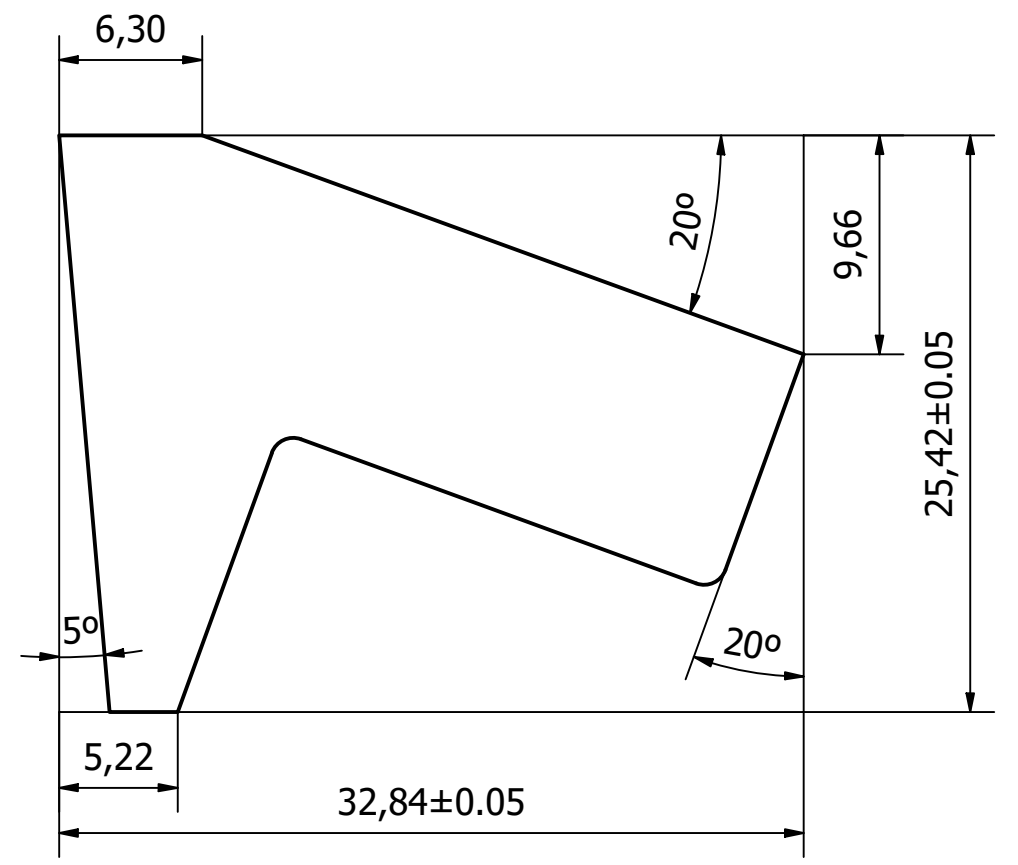
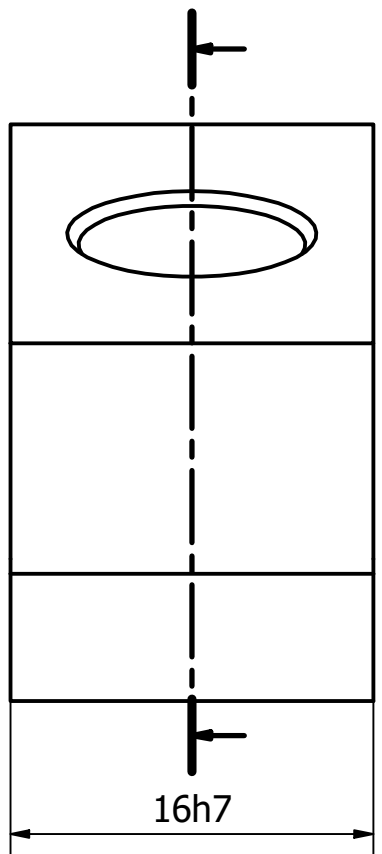
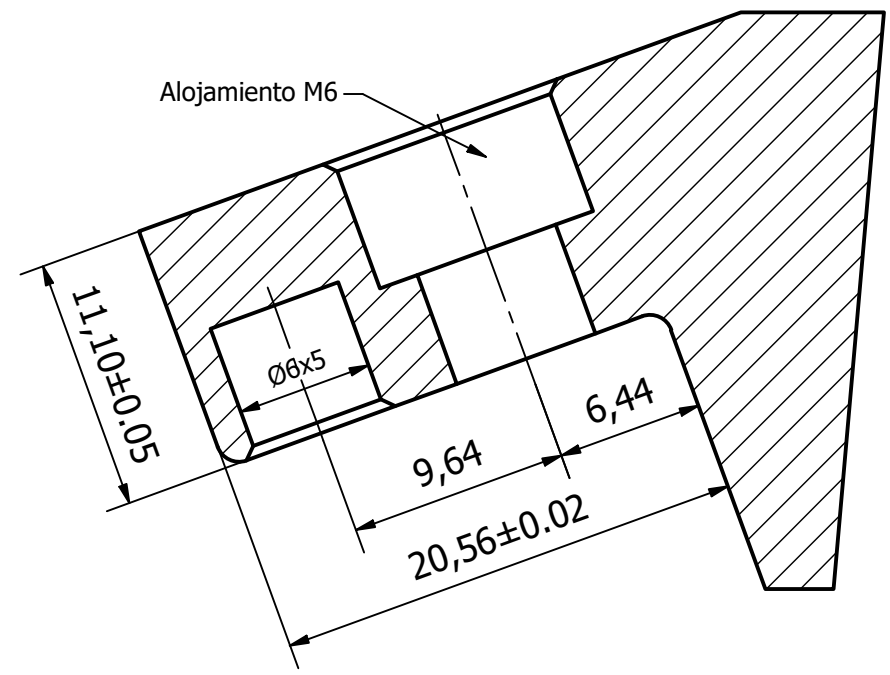
Diseño de eduar	Revisado por	Aprobado por	Fecha	Fecha 08/03/2020	
			Ensamblaje4		
			Edición	Hoja 1 / 1	



Diseño de eduar	Revisado por	Aprobado por	Fecha	Fecha 07/03/2020	
			Pieza17		
			Edición	Hoja 1 / 1	

6 1 5 1 4 3 1 2 1 1

D
C
B
A



6 1 5 1 4 3 1 2 1 1

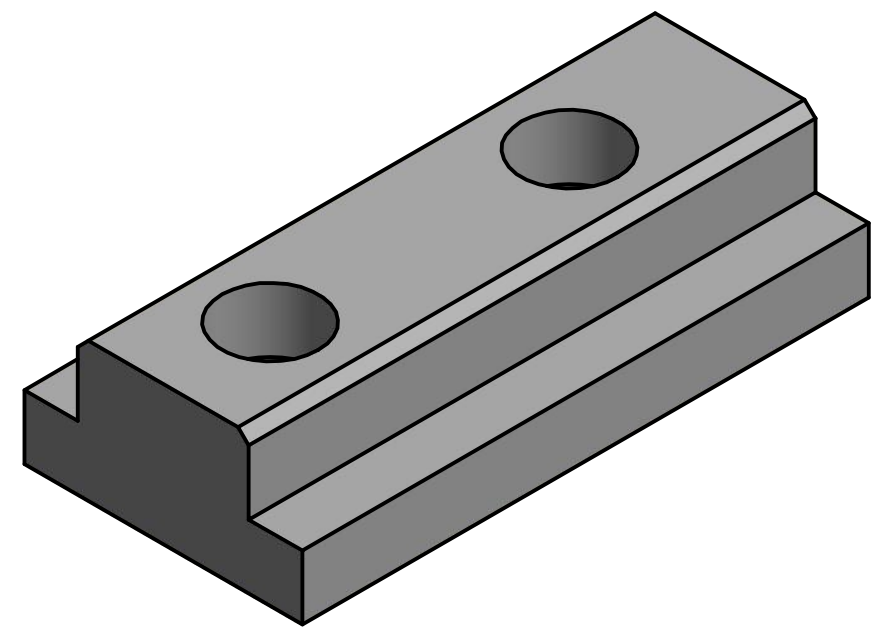
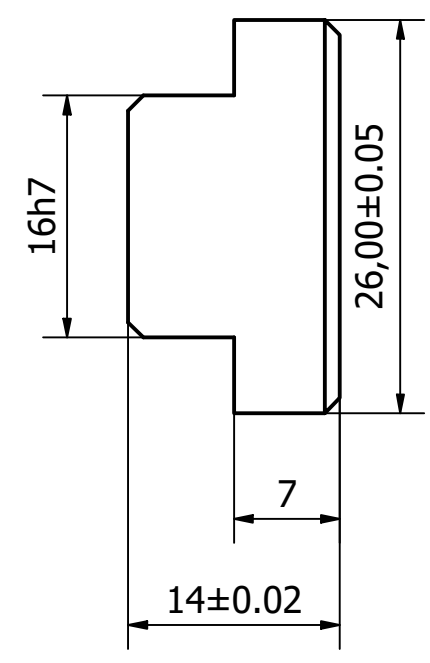
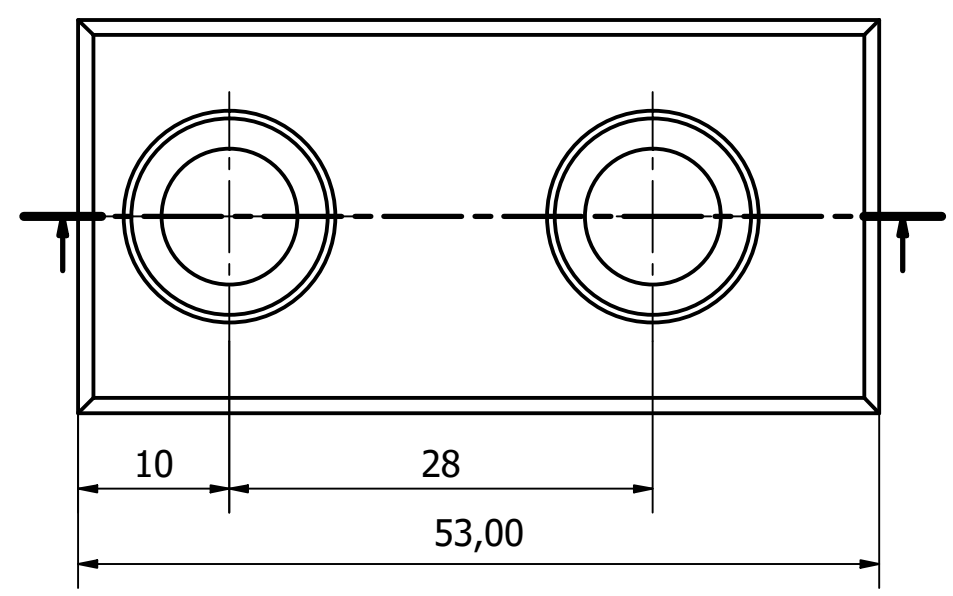
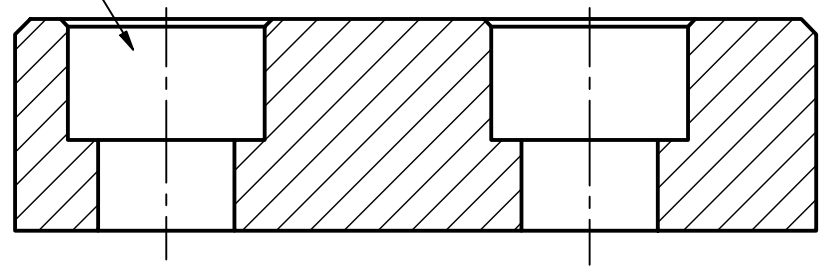
D
C
B
A

Diseño de eduar	Revisado por	Aprobado por	Fecha	Fecha 08/03/2020	
		Pieza18-1		Edición	Hoja 1 / 1

6 1 5 1 4 3 1 2 1 1

-Chafilas sin acotar 1x45°
-Cotas sin tolerancia +-0.1

Alojamiento M8



D

D

C

C

B

B

A

A

6 1 5 1 4 3 1 2 1 1

Diseño de eduar	Revisado por	Aprobado por	Fecha	Fecha 08/03/2020
			Pieza21	Edición 1 / 1