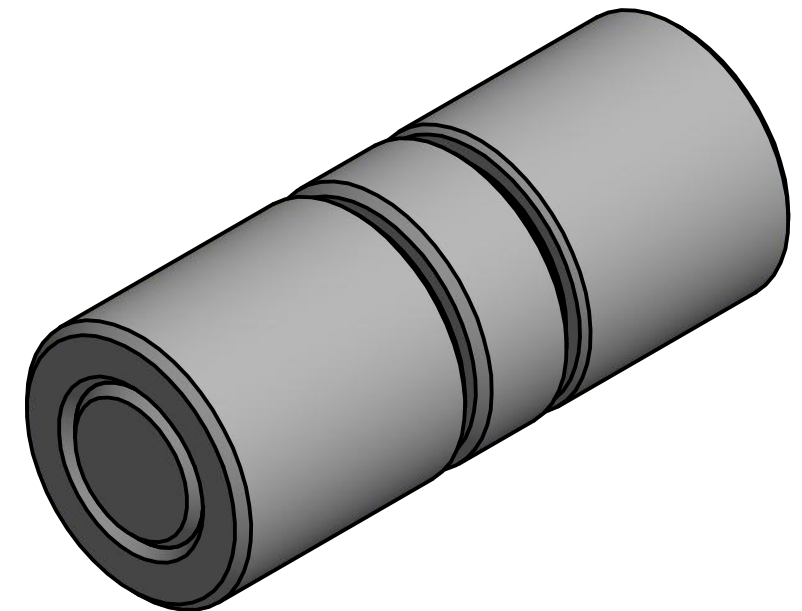
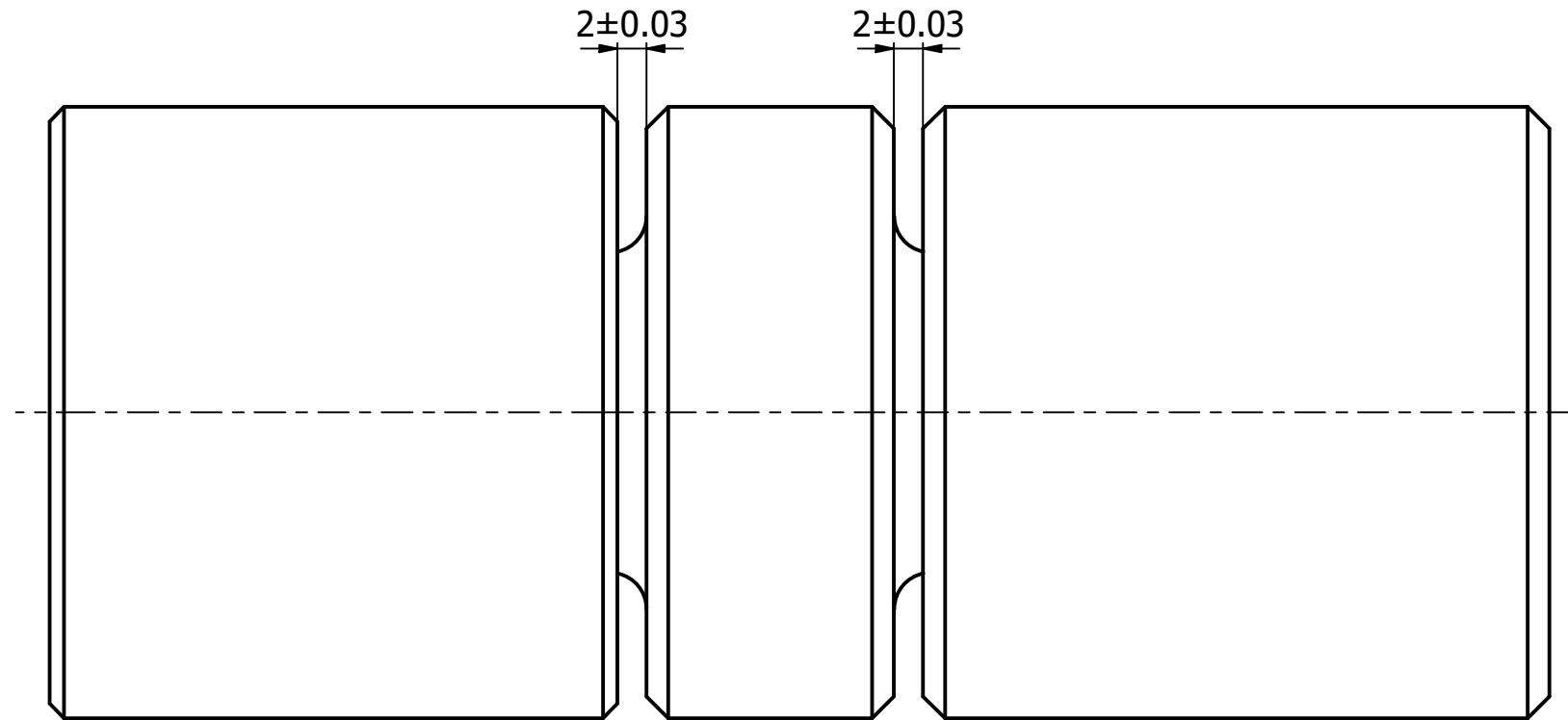
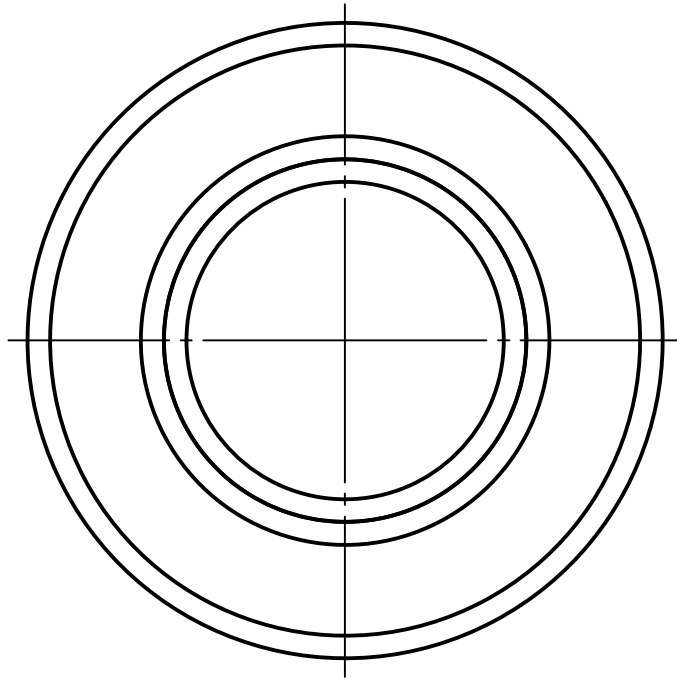
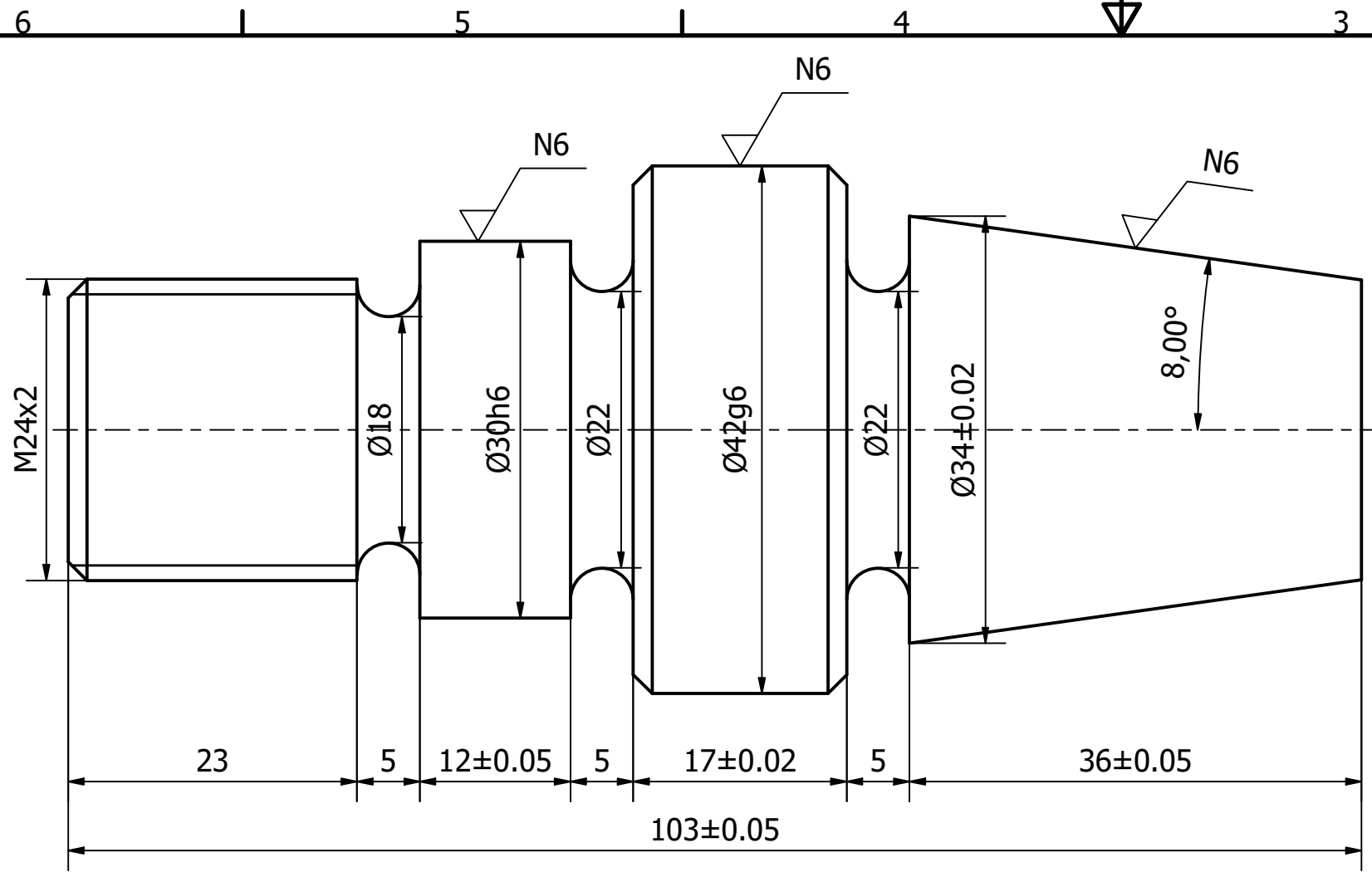


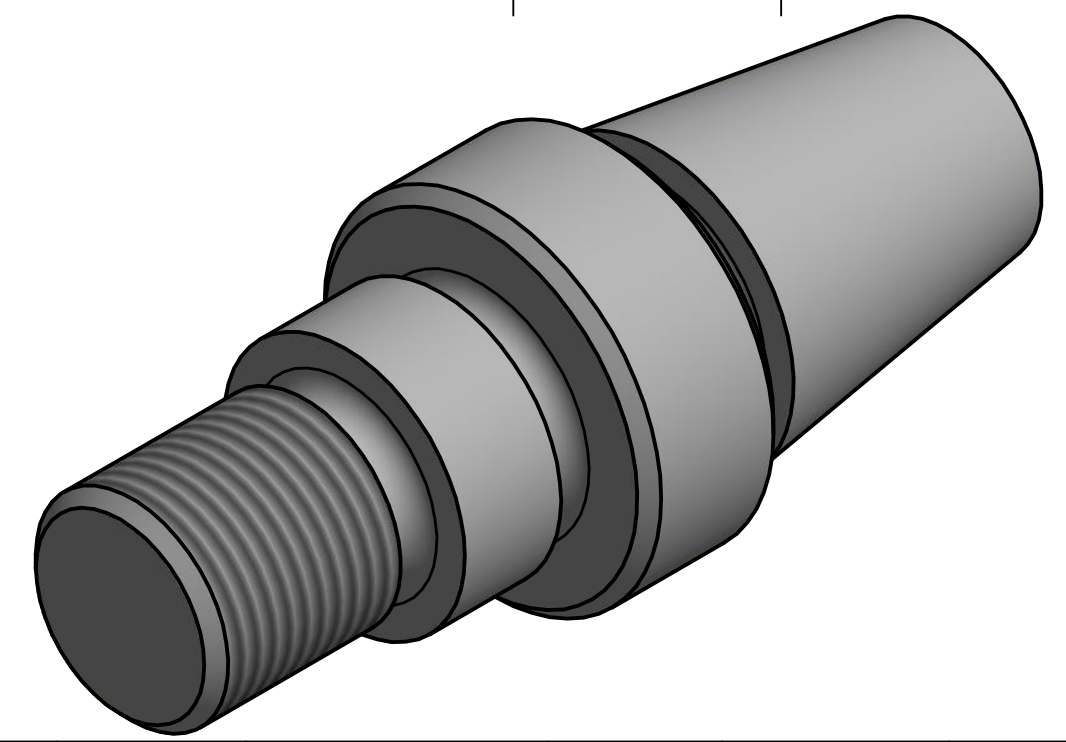
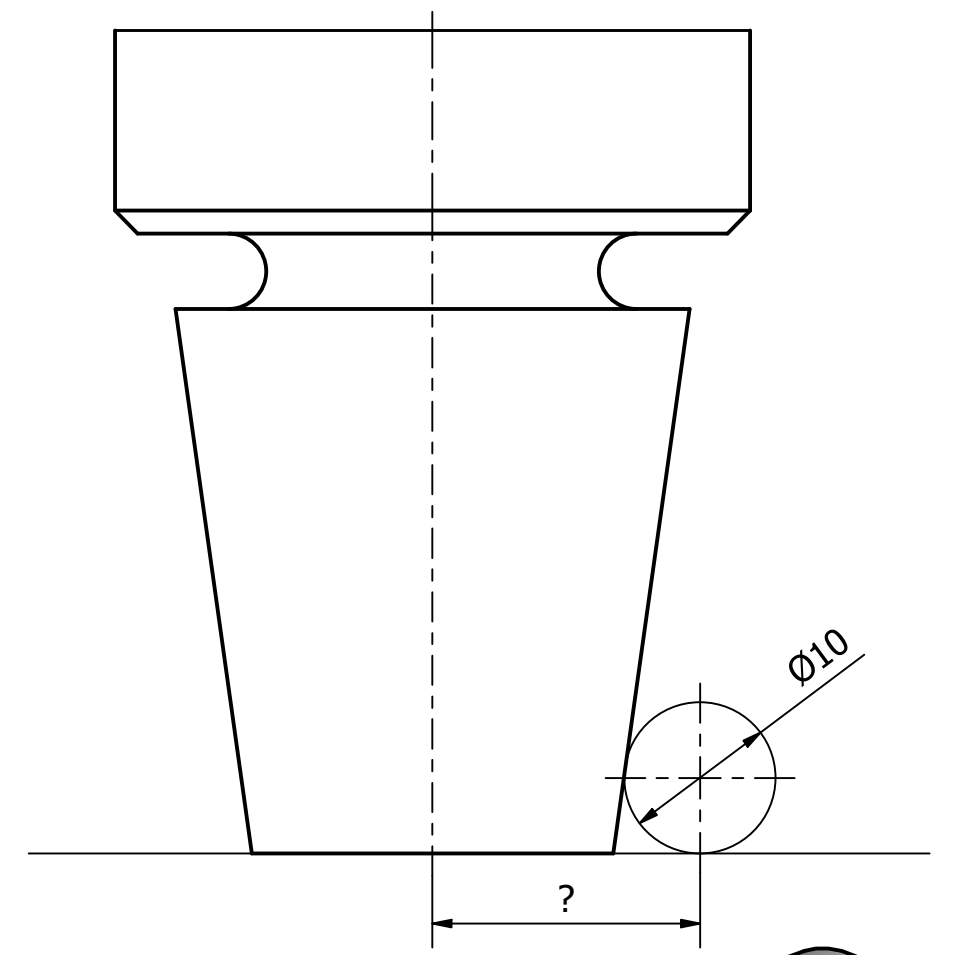
• COMPROBAR CON CALAS.



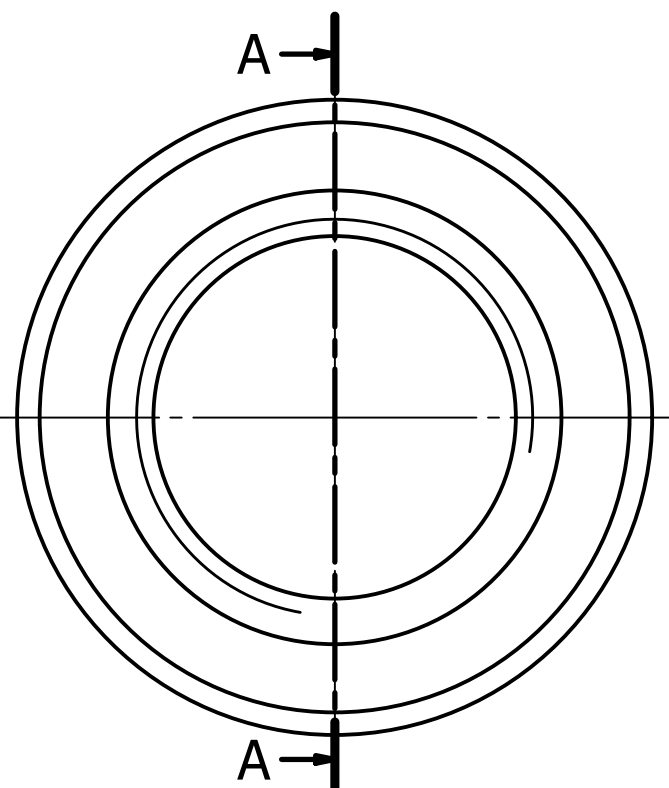
| | | | | | |
|--------------------|--------------|--------------|-------------|---------------------|--|
| Diseño de eduar | Revisado por | Aprobado por | Fecha | Fecha 26/02/2020 | |
| | | | Ensamblaje1 | | |
| | | | Edición | Hoja 1 / 1 | |



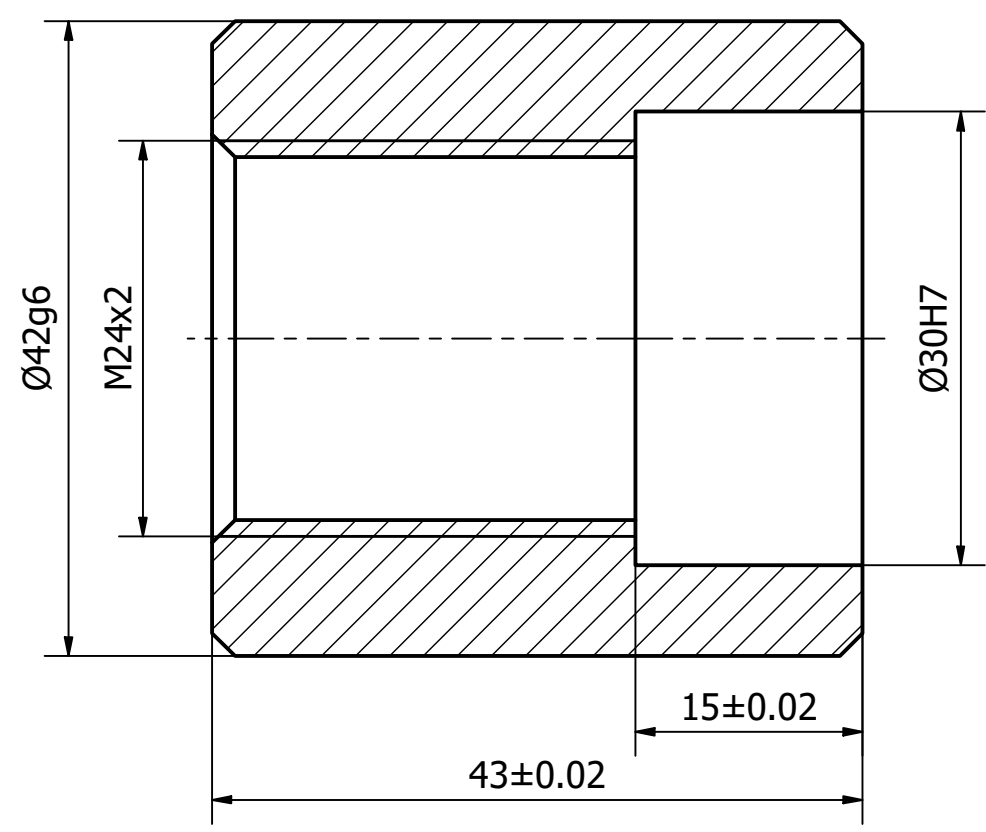
- Chaflanes no acotados 1.5x45°
- Cotas sin tolerancia +-0.1



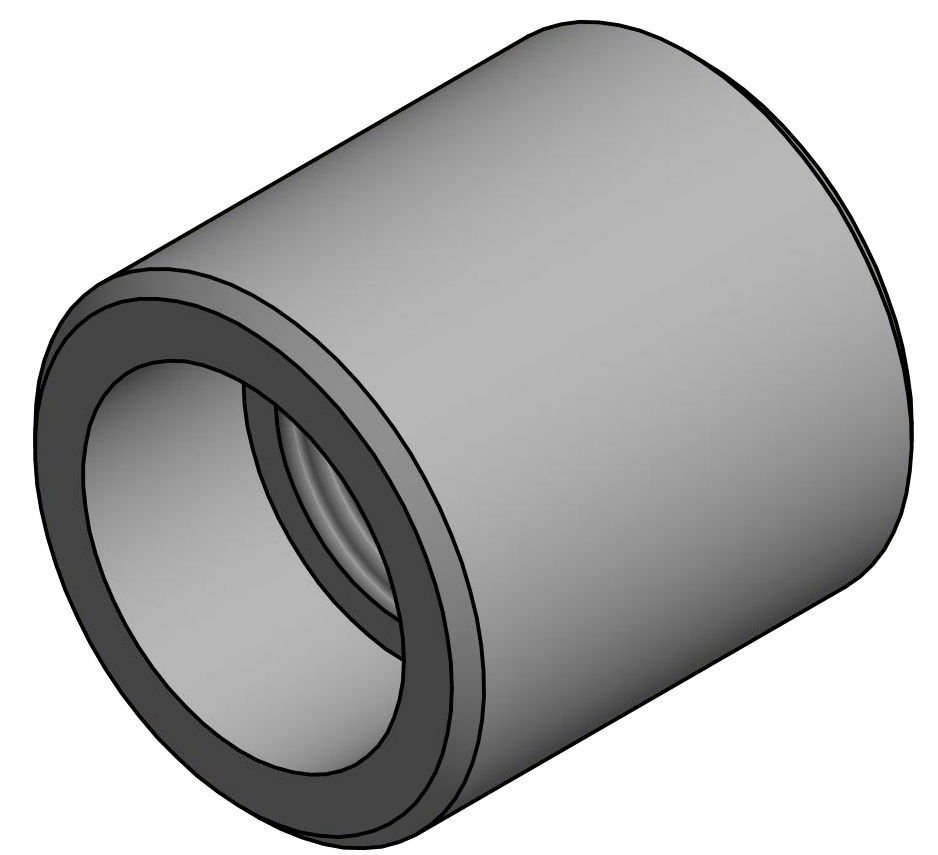
| | | | | |
|--------------------|--------------|--------------|---------------|---------------------|
| Diseño de eduar | Revisado por | Aprobado por | Fecha | Fecha 26/02/2020 |
| EJE | | Edición | Hoja 1 / 1 | |



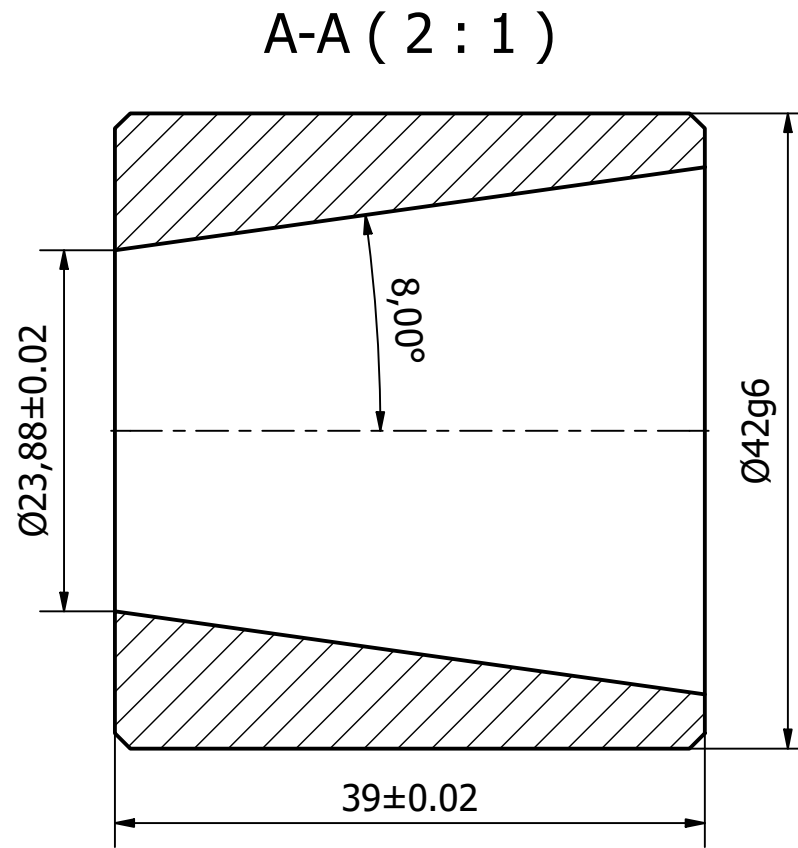
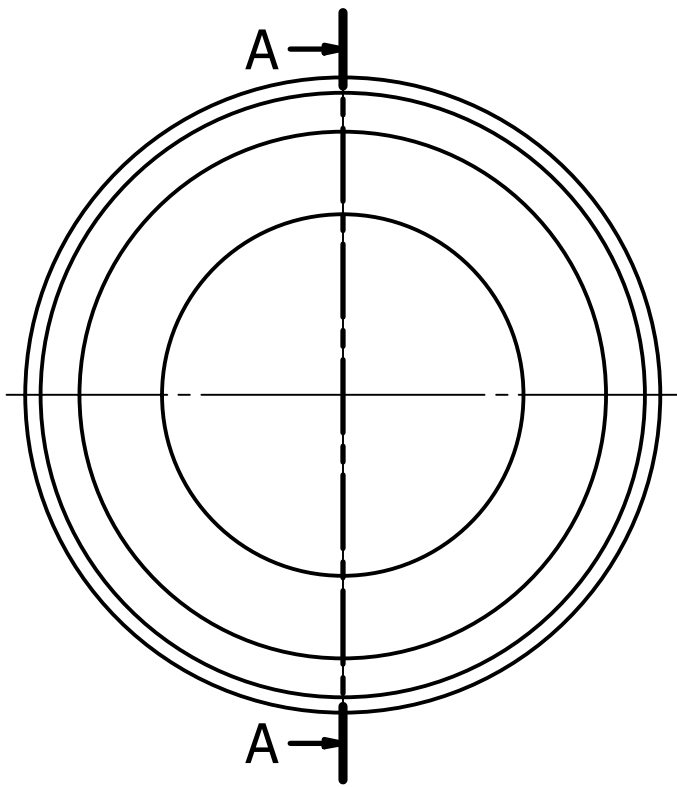
A-A (2 : 1)



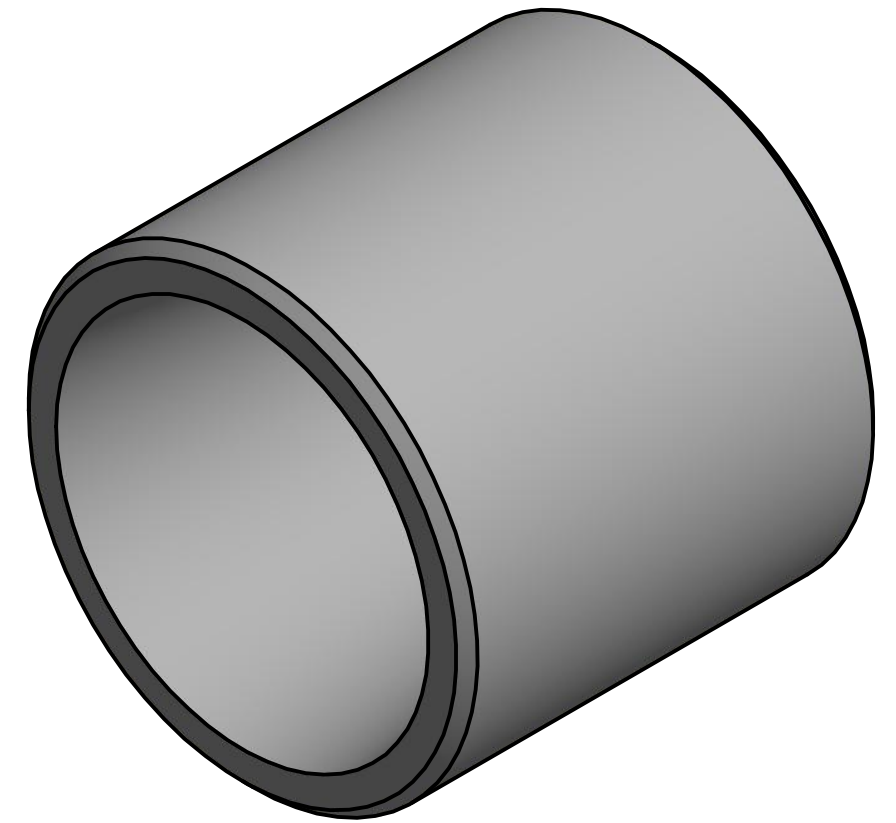
- Chaflanes no acotados 1.5x45°



| | | | | | |
|--------------------|--------------|--------------|--------------|---------------------|---------------|
| Diseño de eduar | Revisado por | Aprobado por | Fecha | Fecha 26/02/2020 | |
| | | | Edición | | |
| | | | Casquillo-01 | | Hoja 1 / 1 |



- Chaflanes no acotados 1.5x45°



| | | | | | |
|--------------------|--------------|--------------|--------------|---------------------|---------------|
| Diseño de eduar | Revisado por | Aprobado por | Fecha | Fecha 26/02/2020 | |
| | | | Edición | | |
| | | | Casquillo-02 | | Hoja 1 / 1 |