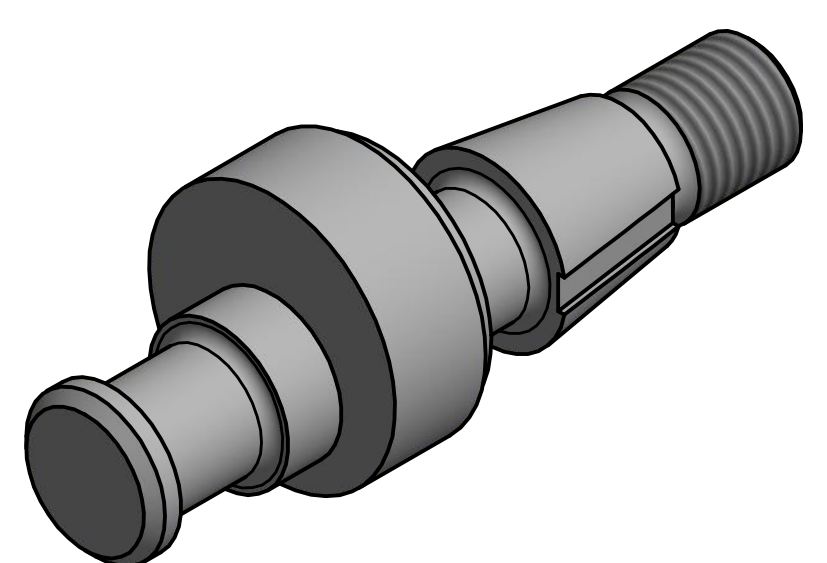
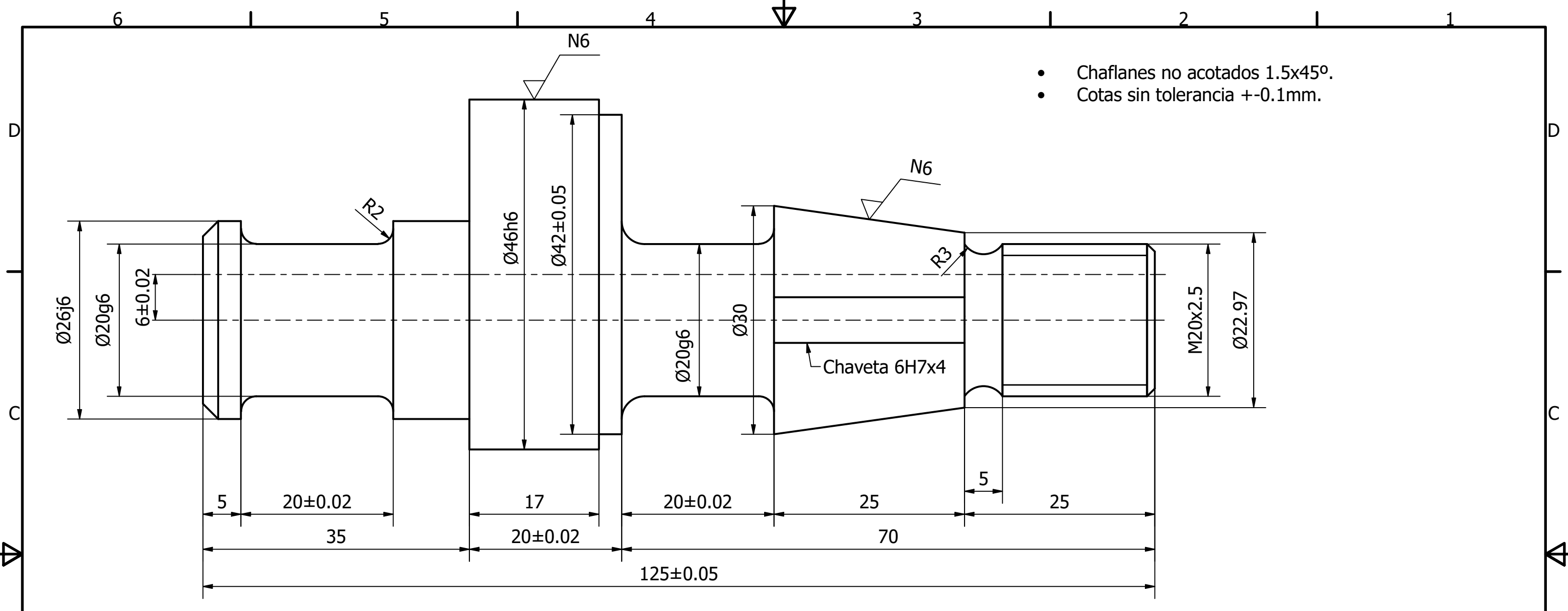
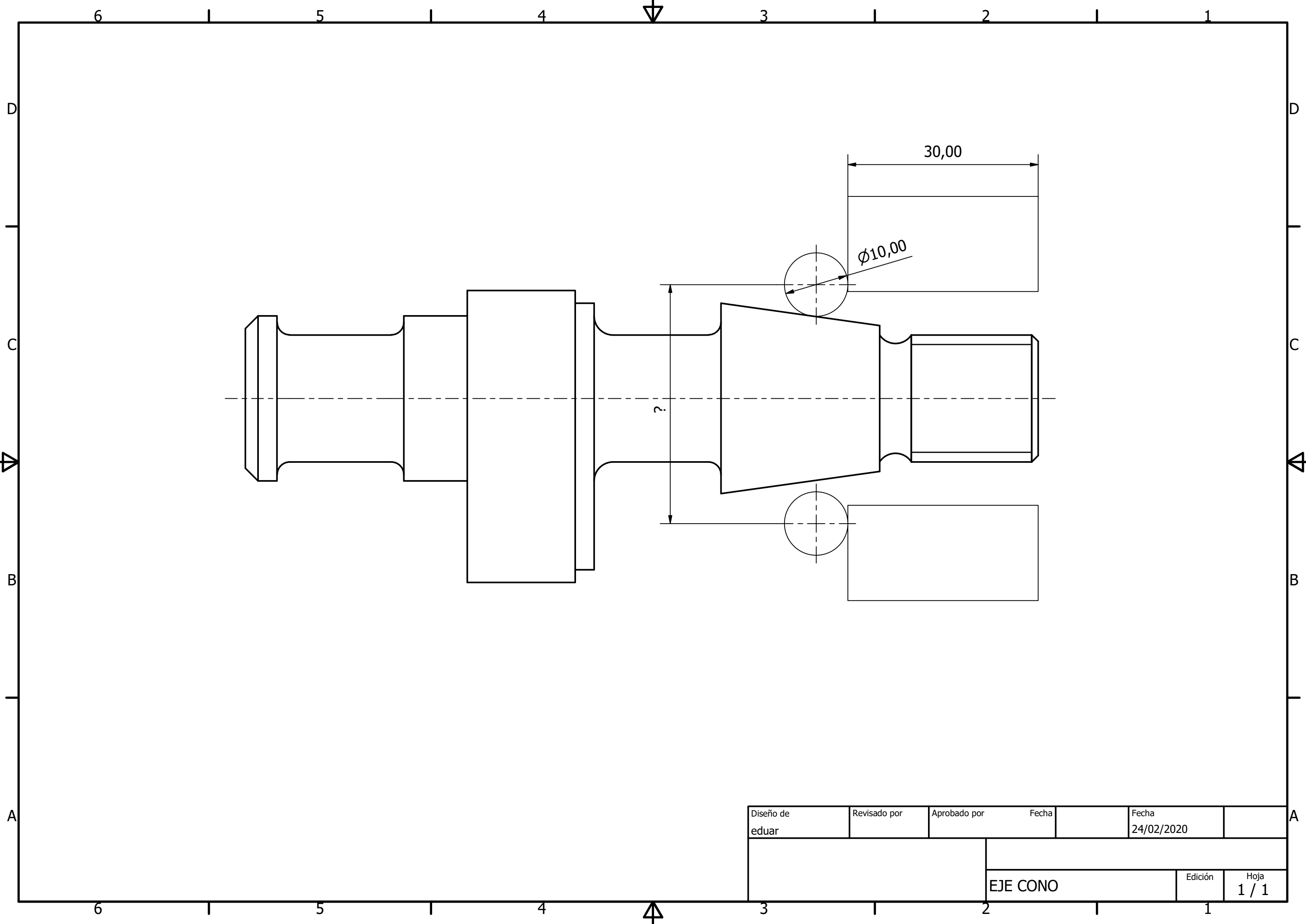


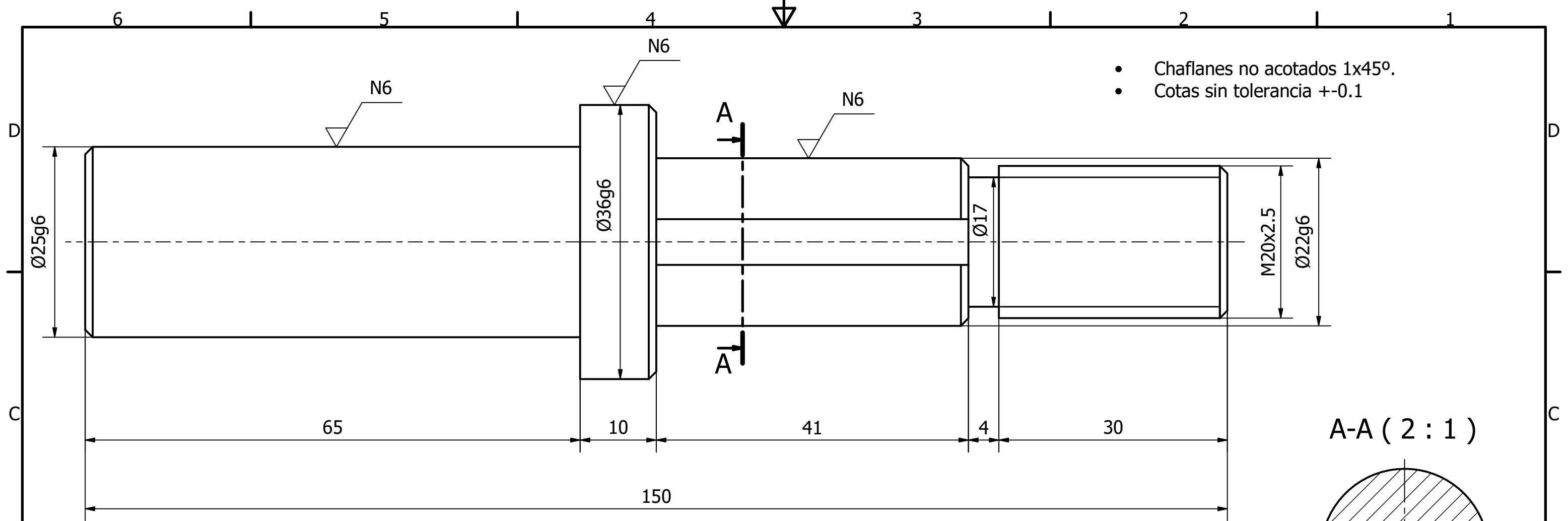
Diseño de eduar	Revisado por	Aprobado por	Fecha	Fecha 26/02/2020	
		Ensamblaje1			
			Edición	Hoja 1 / 1	



Diseño de eduar	Revisado por	Aprobado por	Fecha	Fecha 26/02/2020
			EJE-Plano	Edición 1 / 1

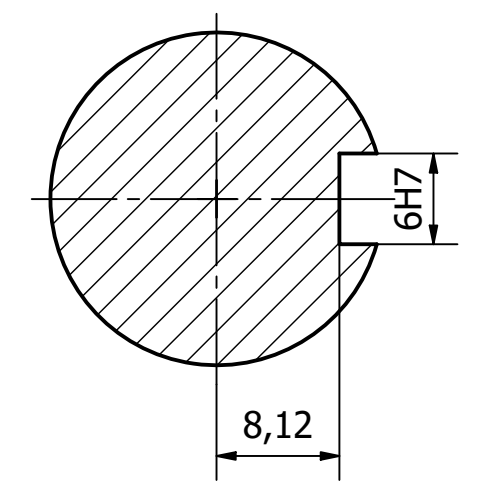


Diseño de eduar	Revisado por	Aprobado por	Fecha	Fecha 24/02/2020	
			EJE CONO		
			Edición	Hoja 1 / 1	

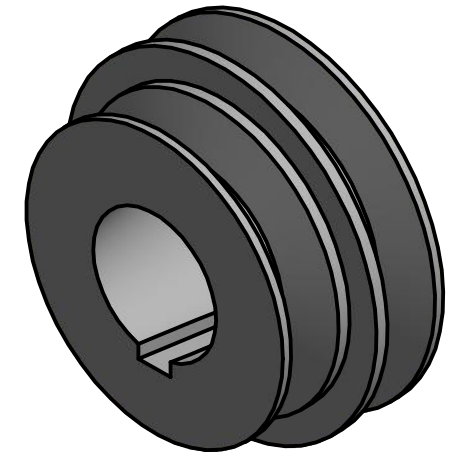
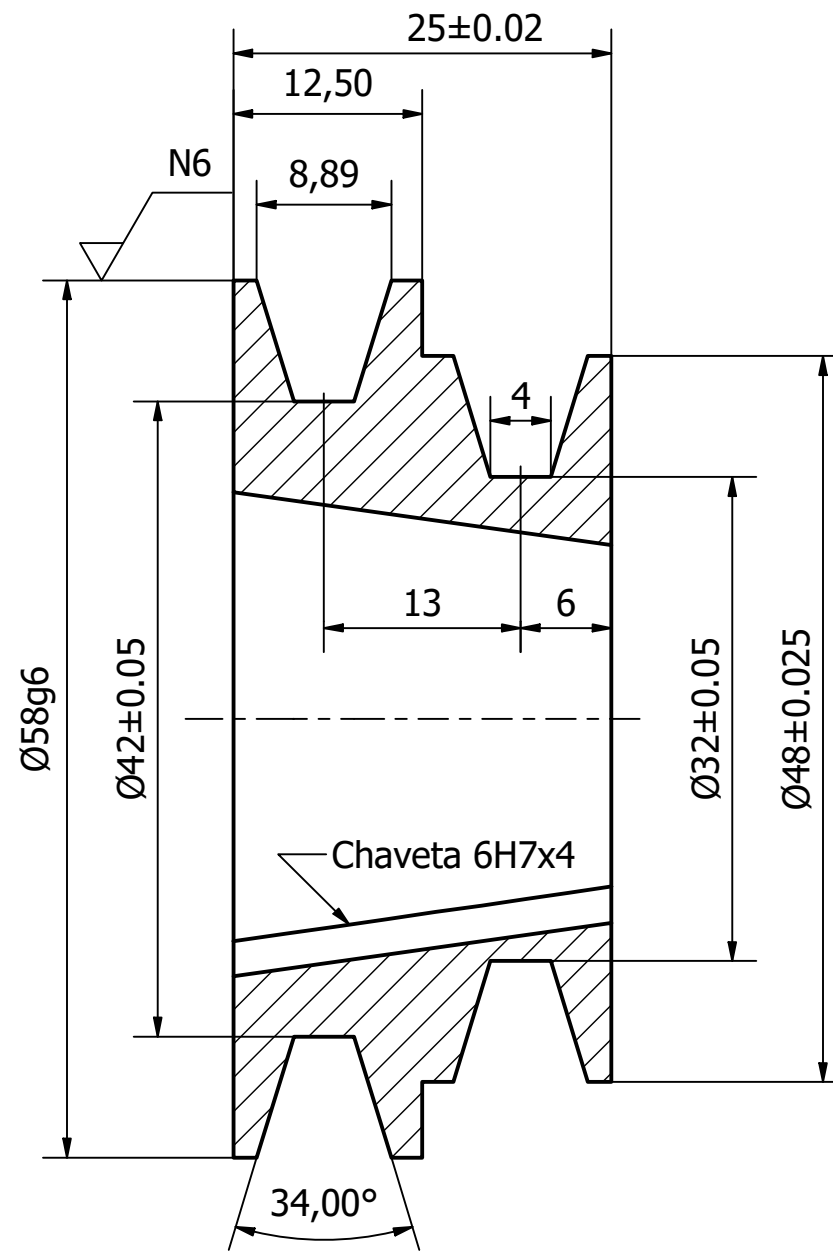
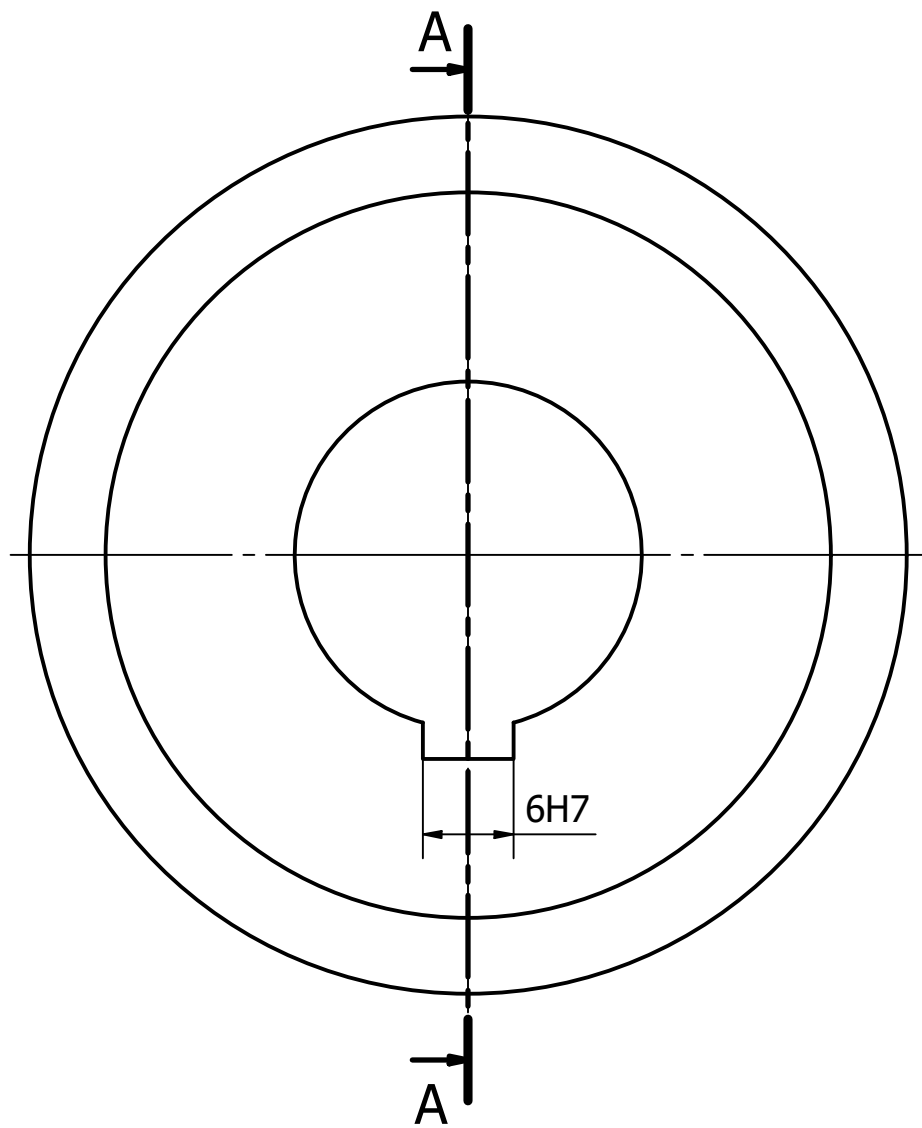


- Chaflanes no acotados 1x45°.
- Cotas sin tolerancia +/-0.1

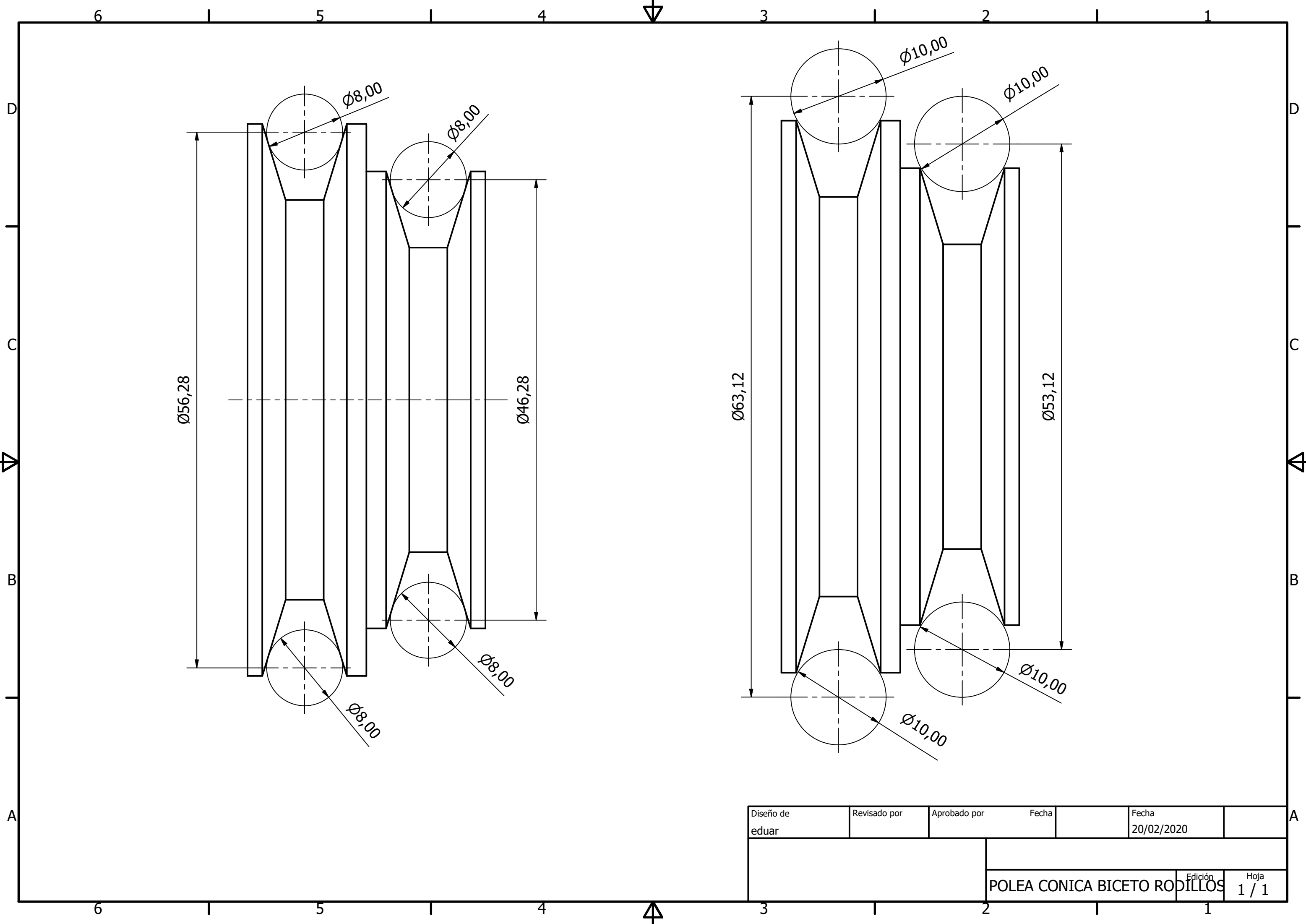
A-A ( 2 : 1 )



Diseño de eduar	Revisado por	Aprobado por	Fecha	Fecha 25/02/2020
			Edición	Hoja 1 / 1
			Mandril-plano	

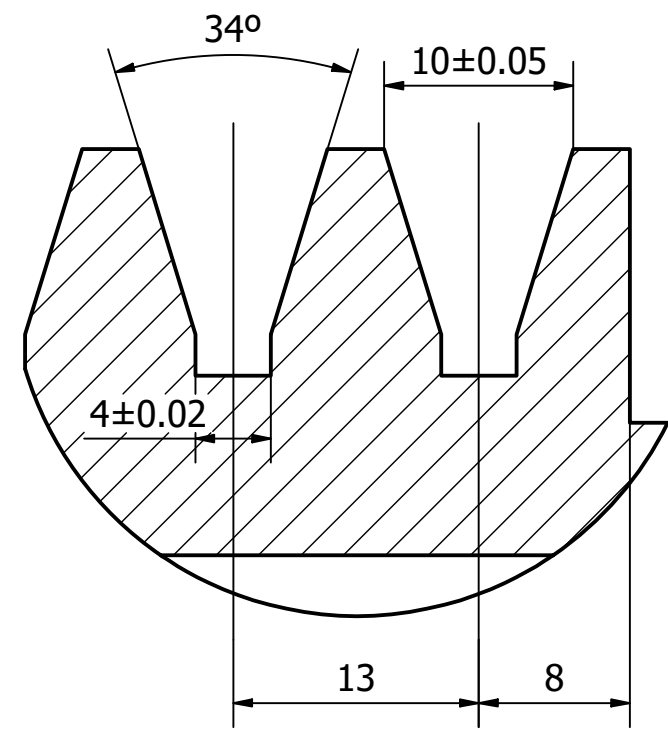
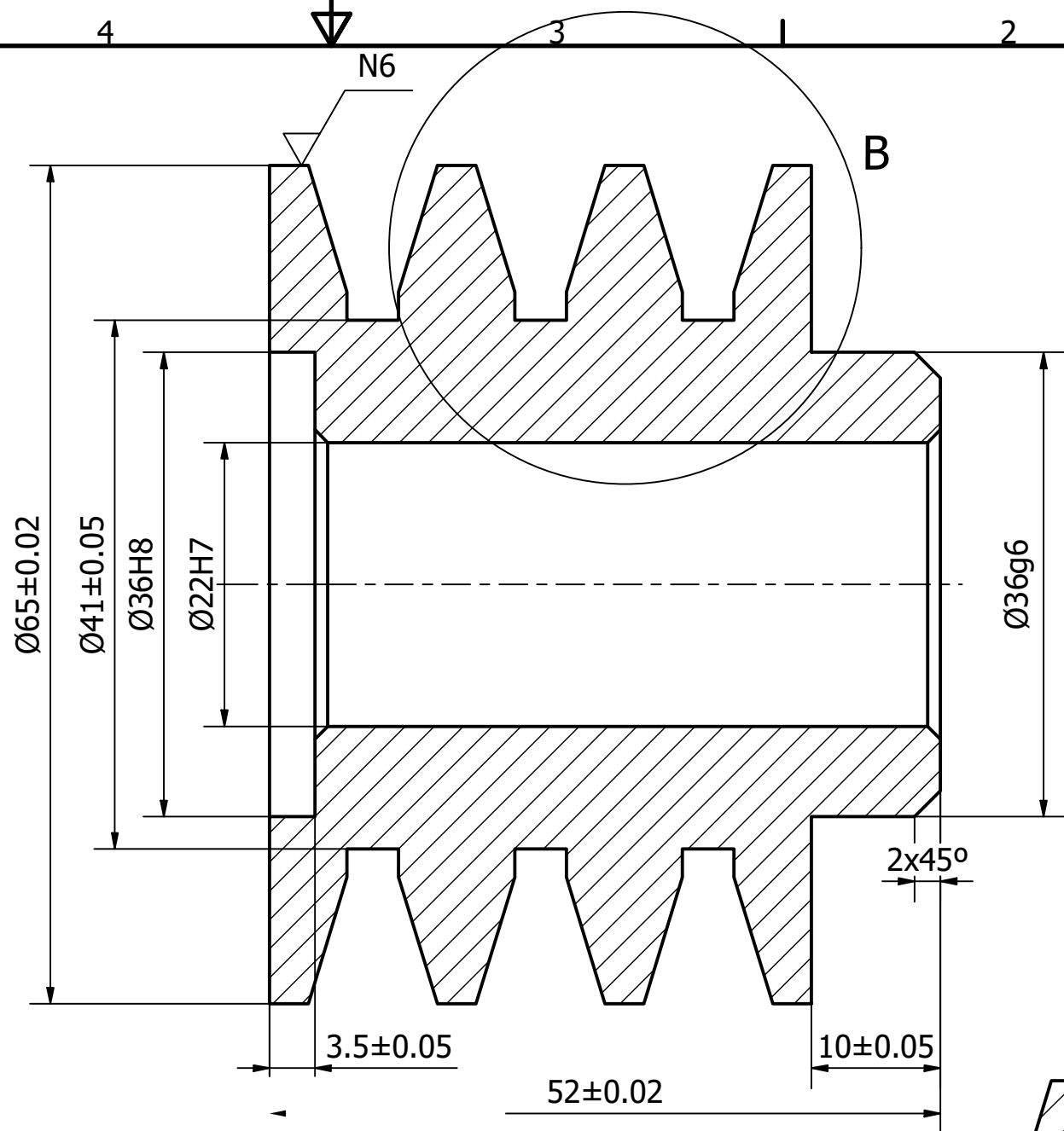
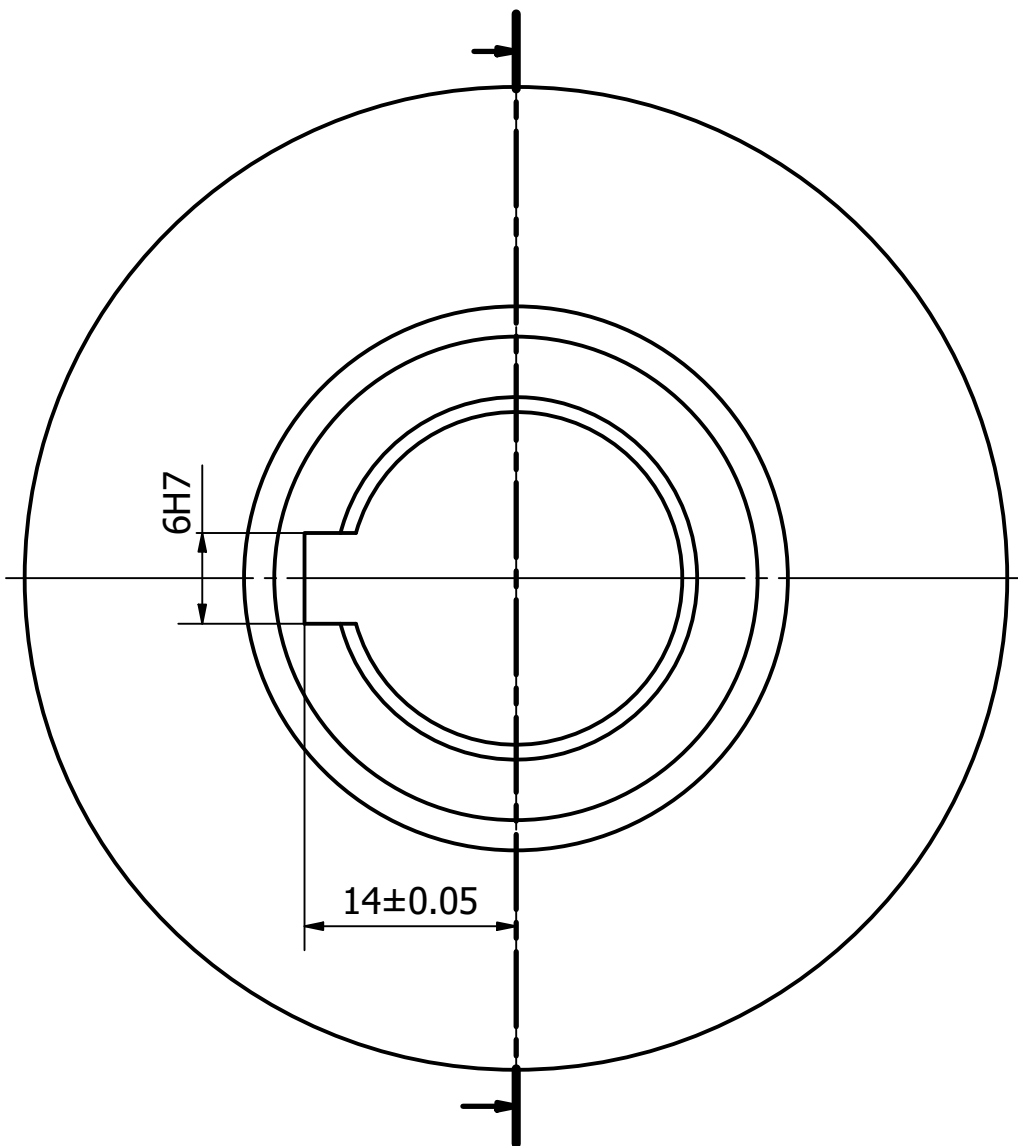


Diseño de eduar	Revisado por	Aprobado por	Fecha	Fecha 26/02/2020
			Edición	Hoja 1 / 1
			POLEA CONICA-plano	

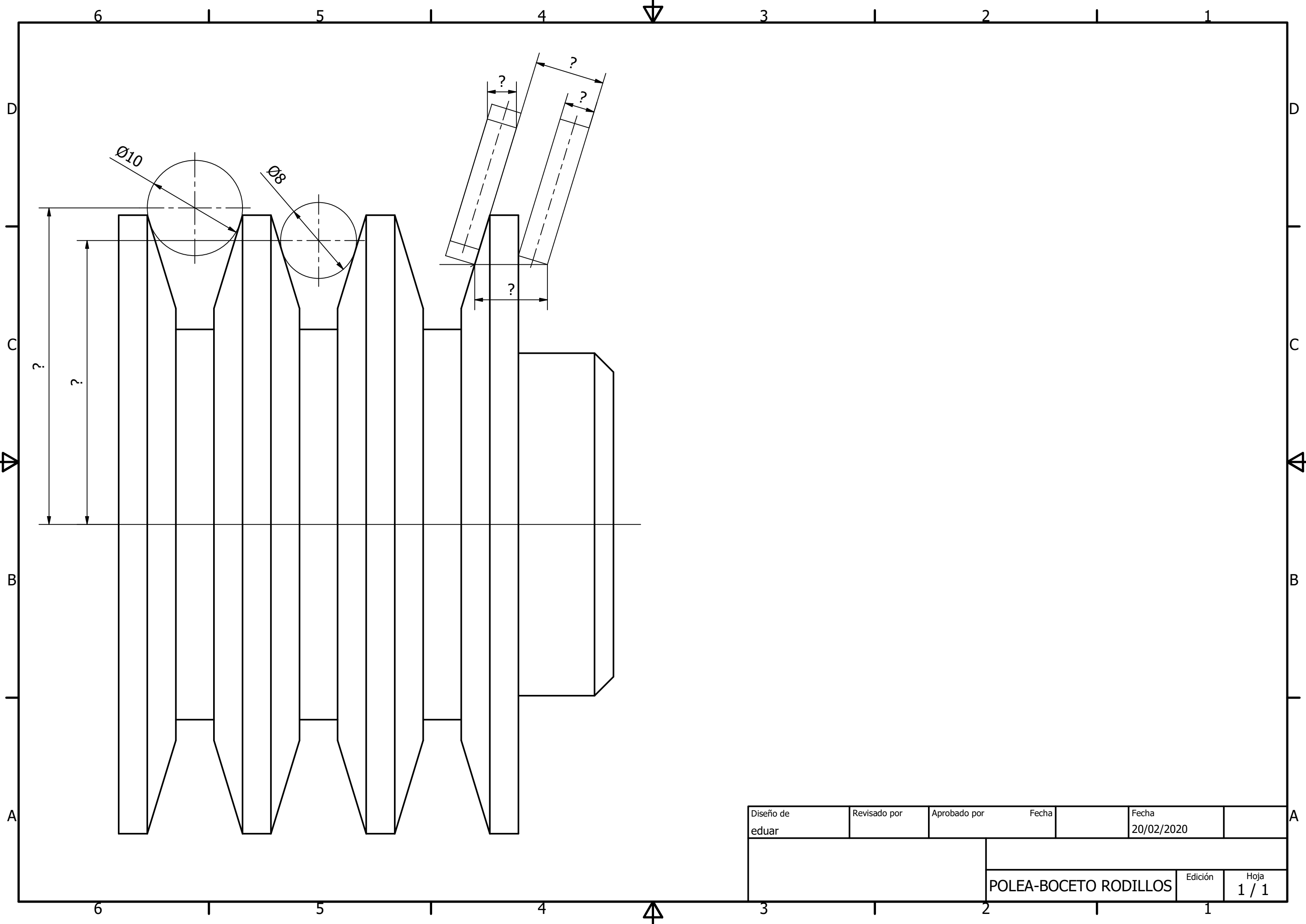


Diseño de eduar	Revisado por	Aprobado por	Fecha	Fecha 20/02/2020	
			Edición		
			Hoja 1 / 1		

POLEA CONICA BICETO RODILLOS



Diseño de eduar	Revisado por	Aprobado por	Fecha	Fecha 25/02/2020
			Edición	Hoja 1 / 1
<b>POLEA-PLANO</b>				



Diseño de eduar	Revisado por	Aprobado por	Fecha	Fecha 20/02/2020	
			Edición		
			Hoja 1 / 1		

POLEA-BOCETO RODILLOS