



FONDO EUROPEO DE  
DESENVOLVEMENTO REXIONAL  
"Unha maneira de facer Europa"  
FONDO SOCIAL EUROPEO  
"O FSE inviste no teu futuro"



XUNTA DE GALICIA  
CONSELLERÍA DE EDUCACIÓN  
E ORDENACIÓN UNIVERSITARIA

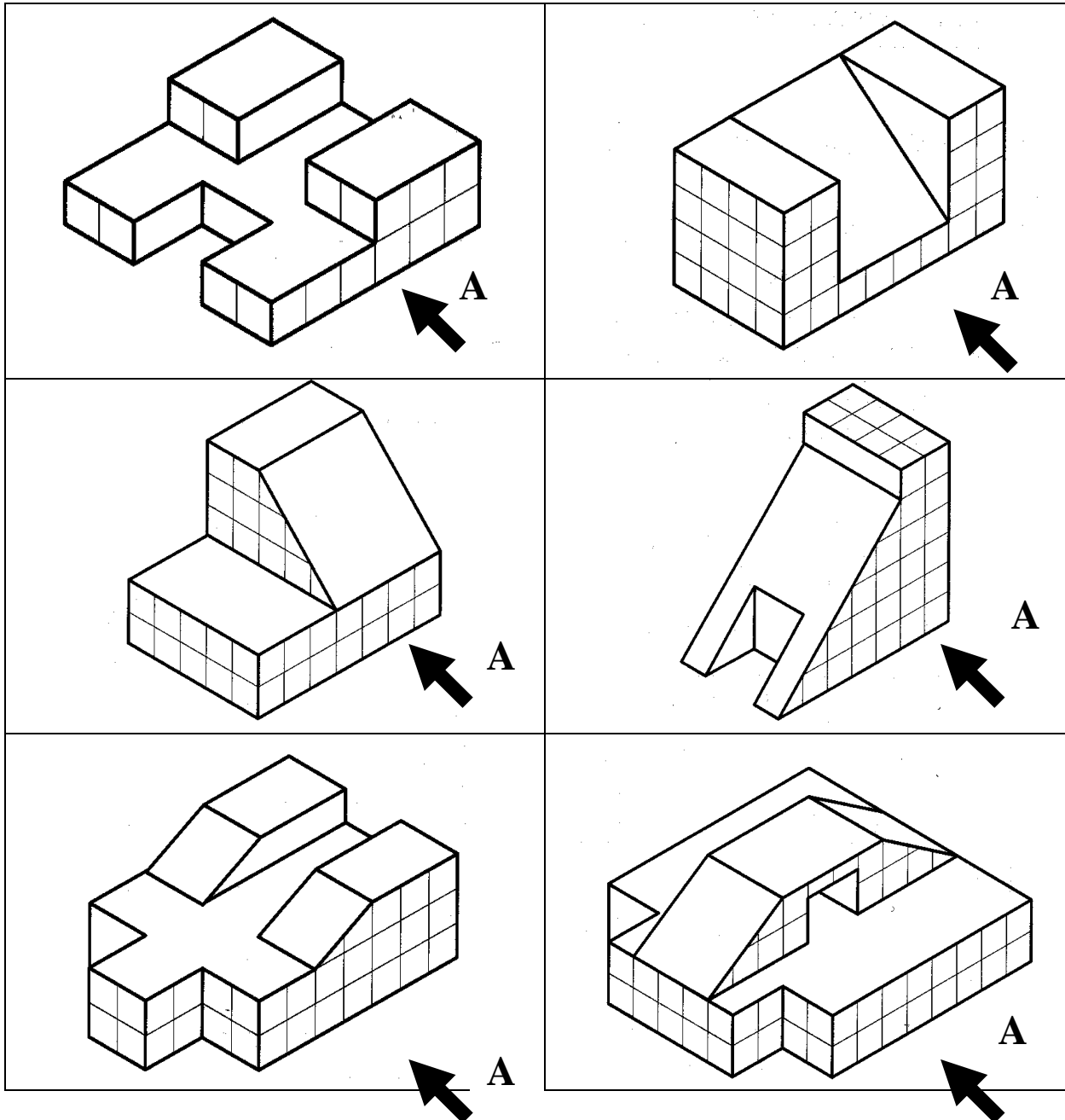


I.E.S. Lama das Quendas  
R./ Uxío Novoneyra s/n  
27500 - Chantada (Lugo)

Tel.: 982870223 – Fax: 982870233  
www.edu.xunta.es/centros/ieslamaquendas  
ies.lama.quendas@edu.xunta.es

## EJERCICIOS RECUPERACIÓN TEMAS 2/3 - 3º ESO

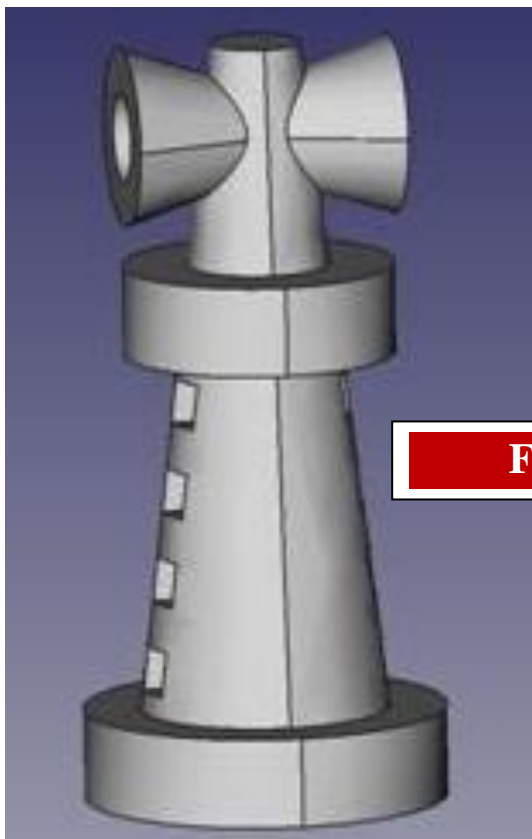
**Ejercicio 1.-** Realiza en folios blancos A4 las **vistas acotadas** de las siguientes piezas.  
Considera que cada división es 1 centímetro:



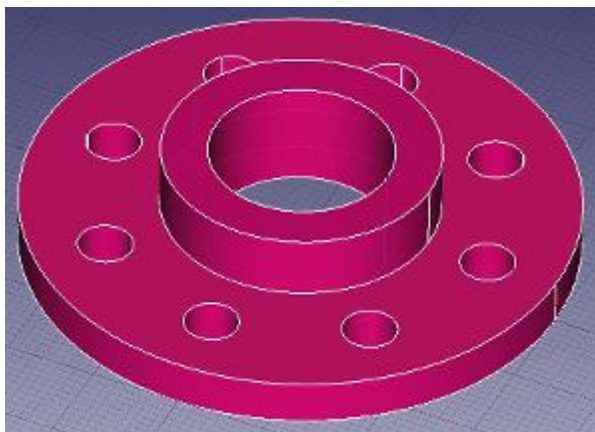
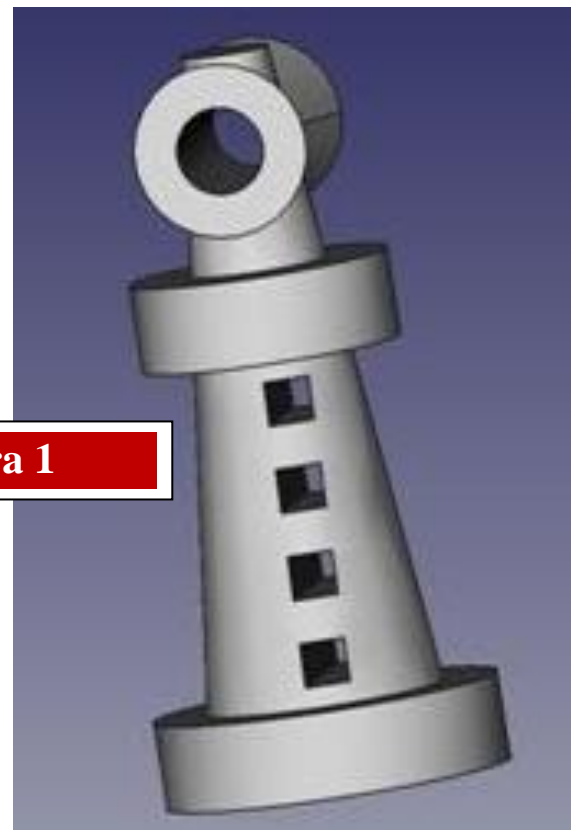
**Ejercicio 2.-** Realiza las siguientes figuras en FreeCAD utilizando los comandos vistos en clases. Las dimensiones a utilizar serán libres, pero deberán guardar una cierta proporcionalidad para que el resultado final se parezca a la figura propuesta. Además, se deberá documentar todo lo realizado. Una vez finalizada se grabará el archivo poniéndole el siguiente nombre:

**apellido1\_apellido2\_nombre\_figura\_n.FCStd**

donde n indica el número de la figura

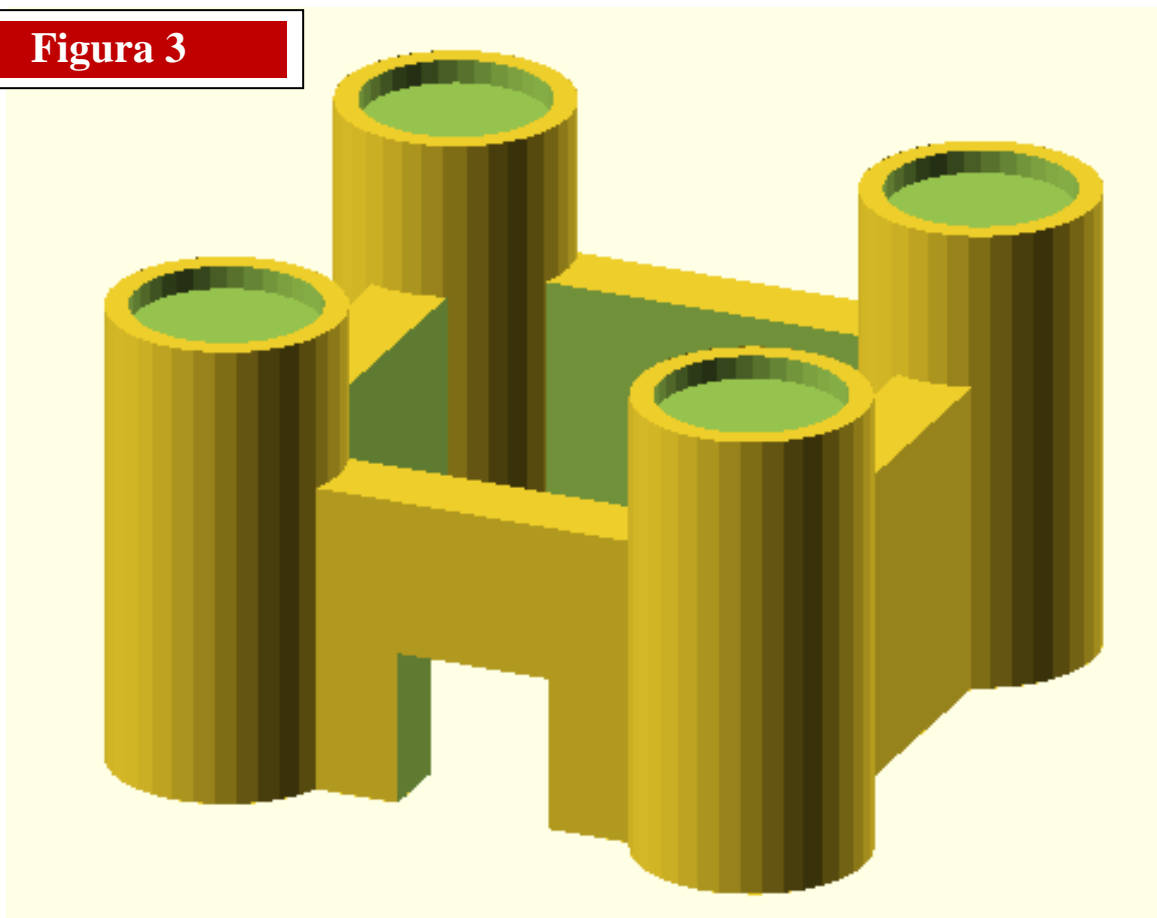


**Figura 1**



**Figura 2**

**Figura 3**



Para entregar la tarea se deberá realizar un sólo envío al correo del profesor con tres archivos:

- Un archivo en pdf con las imágenes de las vistas de las piezas de ejercicio 1.
- Un archivo para cada uno de los diseños del ejercicio 2 con el formato del programa FreeCAD.

**SI SE DETECTA QUE LOS EJERCICIOS HAN SIDO COPIADOS ENTRE EL ALUMNADO O SE HA ENTREGADO A OTRA PERSONA PARA SER COPIADOS, NO SE PROCEDERÁ A SU CORRECCIÓN, Y CONSTARÁ COMO “NO ENTREGADO”.**