



INICIO DE CURSO

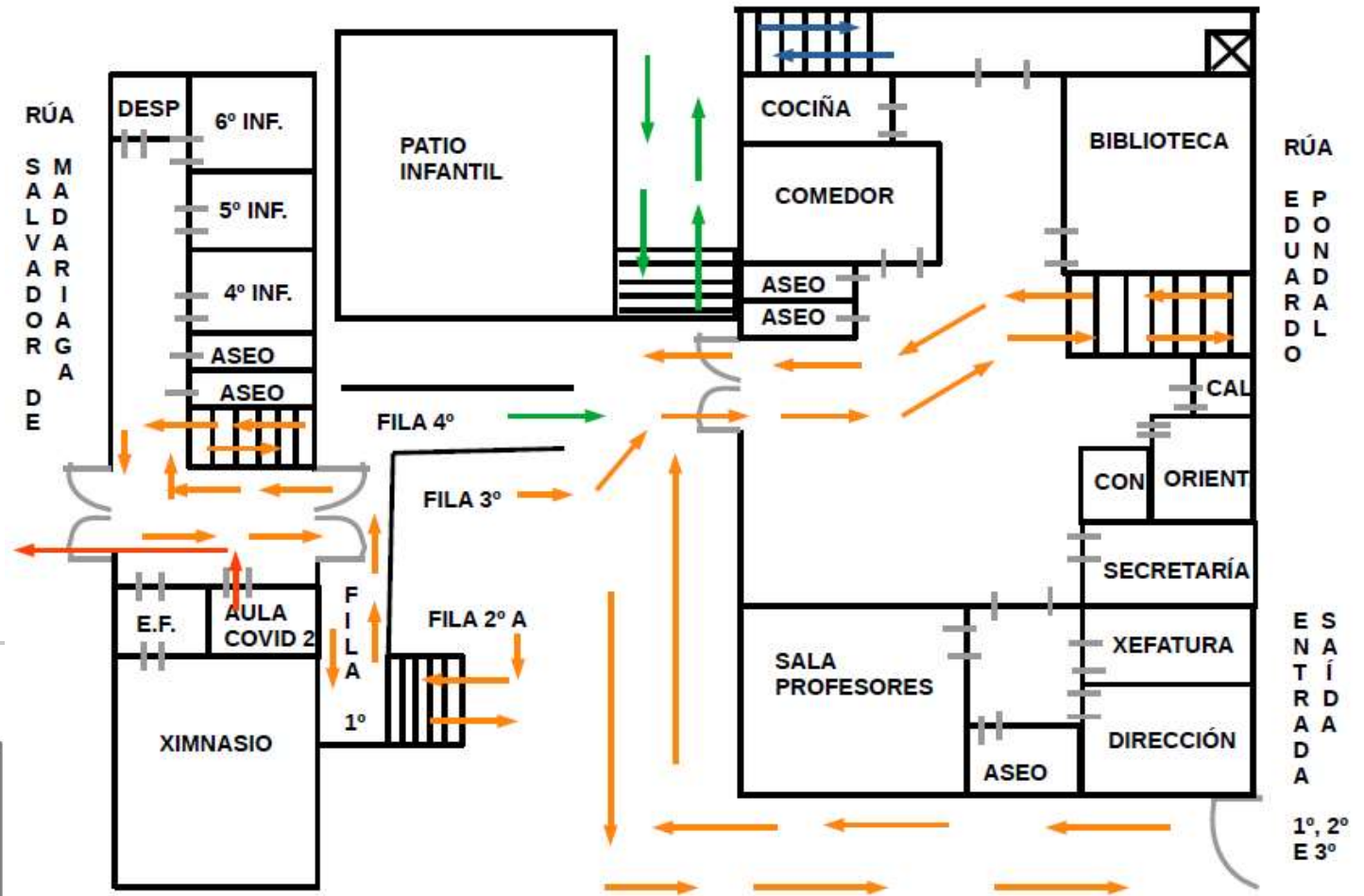
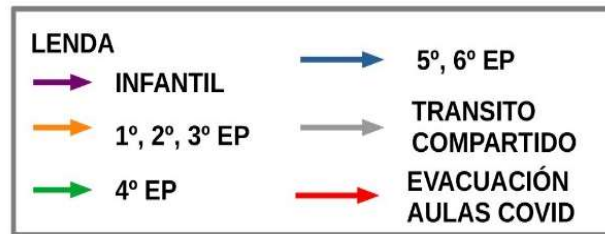
**1º, 2º e 3º DE
EDUCACIÓN PRIMARIA**

CEIP
PLURILINGÜE DE
FOZ NÚMERO 1

ENTRADAS 1º, 2º E 3º DE PRIMARIA

- **Horario de entrada: 8:55 - 9:00 horas.**
- **O alumnado chegará acompañado por un adulto pola porta de acceso da rúa "Eduardo Pondal".**
- **Entrará dentro do recinto escolar sen acompañante.**
- **Colocarase na fila correspondente ao seu curso, mantendo a distancia de seguridade.**
- **Dentro do recinto escolar, haberá mestres de vixianza.**
- **Non se permite a entrada dos proxenitores no centro educativo, agás razón xustificadas ou relacionadas con procesos administrativos, ou cando a presenza sexa requerida polo propio centro.**

PLANO DE ENTRADA E SAÍDA



SAÍDAS 1º, 2º E 3º DE PRIMARIA

Saídas escalonadas do alumnado NON usuario de comedor:

- Este alumnado sairá pola rúa "Eduardo Pondal" de xeito escalonado, a partir das 13:50h

Saída do alumnado usuario de comedor:

- Alumnado de 1º: 15:35 horas, rúa "Eduardo Pondal".
- Alumnado de 2º: 15:40, rúa "Eduardo Pondal".
- Alumnado de 3º: 15:20, rúa "Alfonso X, El Sabio".

NORMAS XERAIS

- **Moi importante a puntualidade, respectando as entradas e saídas escalonadas para evitar aglomeracións.**
- **As familias deberán asinar a declaración responsable da realización diaria da autoavaliación clínica do COVID antes de acudir ao centro.**
- **Na web do centro estarán publicados as autorizacións para cumprimentar e asinar polas familias ao principio de curso. Poderán ser entregadas polo alumno ou no correo electrónico do centro (ceip.numero1.foz@edu.xunta.gal).**
- **Ante calquera sintomatoloxía non acudirán ao centro. Deberán comunicar a non asistencia e poñerse en contacto co centro de saúde.**
- **É obrigatorio o uso da máscara a partir dos 6 anos. O alumnado deberá traer nun estoxo unha segunda máscara de reposto.**
- **Moi importante manter as normas de hixiene e distanciamento social.**
- **Teléfono COVID do centro para dúbidas e comunicación a tal efecto: 982870321**

QUE FAGO SE APARECEN SÍNTOMAS?

- **Sintomatoloxía compatible coa COVID 19: Tose seca, febre maior de 37,5°C, dificultade respiratoria, fatiga, dor muscular, falta de olfacto, falta de gusto ou diarrea.**
- **Se aparece sintomatoloxía compatible na casa, o alumnado non acudirá ao centro.**
- **A familia debe contactar co centro de saúde de referencia e co equipo COVID do centro.**
- **As ausencias derivadas desta causa non necesitan xustificante médico e non terán repercusións sobre o absentismo escolar.**
- **Se algunha persoa do núcleo familiar é sospeitosa de padecer COVID19, o alumnado non poderá acudir ao centro. Deberá comunicalo ao equipo COVID.**

QUE PASA SE APARECEN SÍNTOMAS NO COLE?

- **Ante calquera dos síntomas compatibles por COVID19 dun alumno/a estableceranse as medidas de prevención e control por parte do SERGAS:**
 - **Acompañarase ao alumno/a a unha das dúas "aulas COVID" do centro.**
 - **Colocaráselle unha máscara cirúrxica e contactarase coa familia.**
 - **A familia debe poñerse en contacto co centro de saúde de referencia ou o SERGAS e seguirán as súas instrucións.**
 - **A familia deberá recoller ao alumno/a a través do acceso correspondente á "aula COVID":**
 - **Aula COVID - 1: Rúa "Alfonso X, El sabio" (acceso por salón de actos).**
 - **Aula COVID - 2: Rúa "Salvador de Madariaga".**