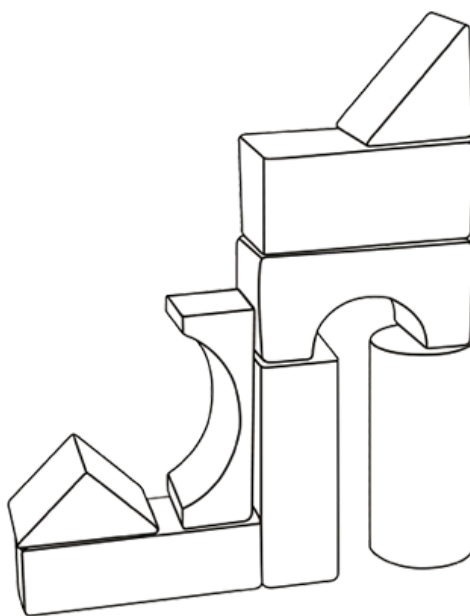


1. CANTAS PEZAS HAI DE CADA?

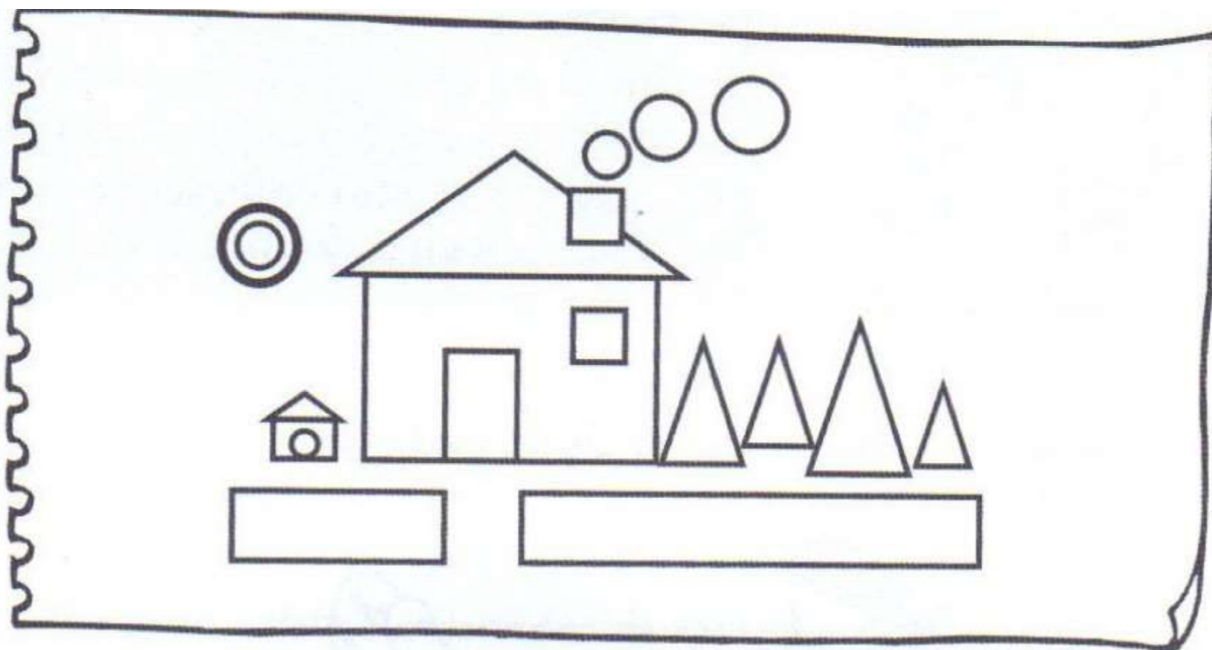
PEZAS	NÚMERO
	
	
	
	
	



2. PINTA CADA PEZA IGUAL QUE A MOSTRA



FIGURAS GEOMÉTRICAS



OBSERVA O DEBUXO E CONTA:

NÚMERO DE CÍRCULOS

NÚMERO DE TRIÁNGULOS

NÚMERO DE CADRADOS

NÚMERO DE RECTÁNGULOS

AGORA TÓCACHA A TI. FAI UN DEBUXO CON CÍRCULOS, CADRADOS, RECTÁNGULOS E TRIÁNGULOS. DESPOIS ESCRIBE CANTOS EMPREGACHES.

